

# 企画・総務編

## <事務分掌>

### 消防企画課

- ・ 消防局の企画、組織、危機管理、予算、決算及び会計に係る所管部門との連絡調整に関する事。
- ・ 消防局の庶務に関する事。
- ・ 主要な事務事業の企画、推進及び管理改善に係る総合調整に関する事。
- ・ 施策に係る国、県及び関係機関との連絡調整並びに情報の収集及び整理に関する事。
- ・ 消防局の機構及び職員定数に関する事。
- ・ 消防関係規程の審査及びその手続に関する事。
- ・ 他の課の主管に属さない事項に関する事。
- ・ 課の庶務に関する事。

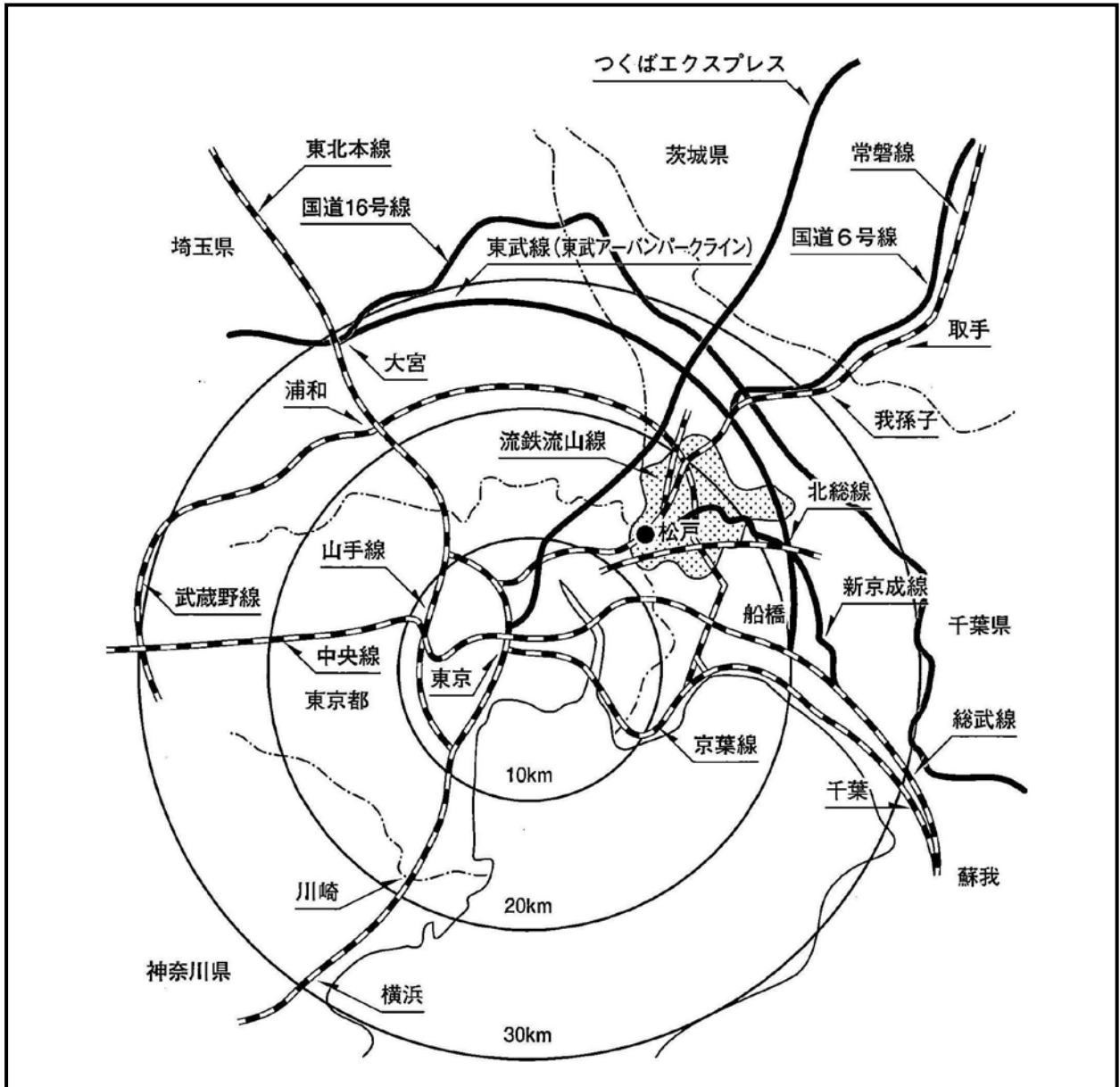
### 消防総務課

- ・ 公印に関する事。
- ・ 文書管理の総括に関する事。
- ・ 音楽隊に関する事。
- ・ 消防団に関する事。
- ・ 消防協会の育成に関する事。
- ・ 儀式、ほう賞及び表彰に関する事。
- ・ 広報に関する事。
- ・ 採用、昇任等任用に関する事。
- ・ 給料及び諸手当の支給に関する事。
- ・ 研修の企画及び推進に関する事。
- ・ 服務及び人事考査に関する事。
- ・ 分限及び懲戒に関する事。
- ・ 公務災害補償に関する事。
- ・ 福利厚生及び健康管理に関する事。
- ・ 被服等貸与に関する事。
- ・ 消防職員委員会に関する事。
- ・ 庁舎及び消防施設の維持管理に関する事。
- ・ 所管事業の企画、推進、管理改善及び危機管理に関する事。
- ・ 施策に係る国、県及び関係機関との連絡調整並びに情報の収集及び整理に関する事。
- ・ 課の庶務に関する事。

## 松戸市の位置と性格

本市は都心から 20 km 圏に位置し、さらに千葉県東葛飾地域（北西部）の一翼に位置している。西は江戸川を境に東京都葛飾区、埼玉県三郷市と接し、南は市川市、東は鎌ヶ谷市、東から北にかけて柏市、流山市と接している。市域面積は 61.38 k<sup>2</sup> で東西 11.4 km、南北 11.5 km と、ほぼひし形状のひろがりとなっている。

### 松戸市の位置



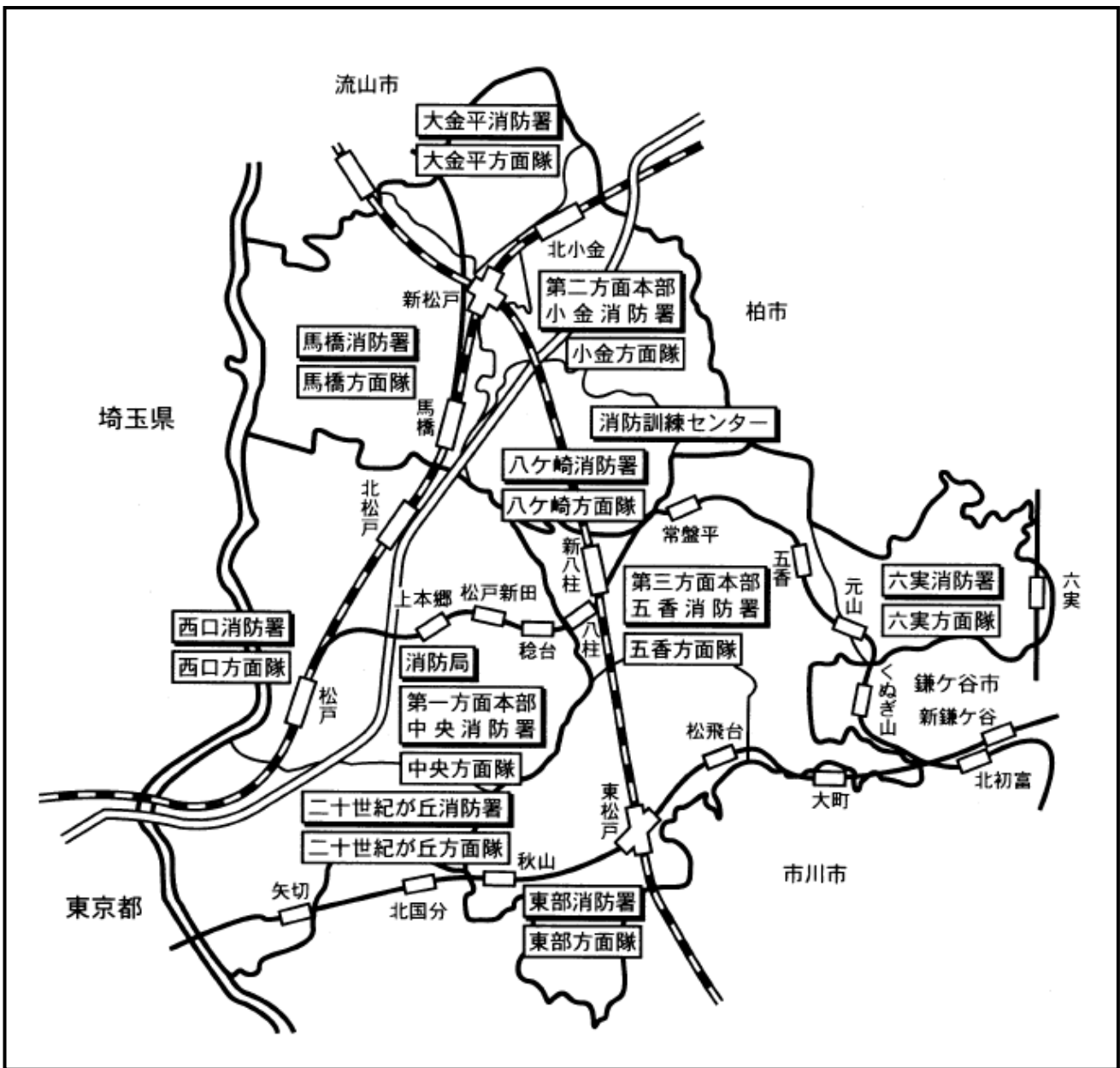
# 松戸市消防局の組織

## ○消防機関の配置

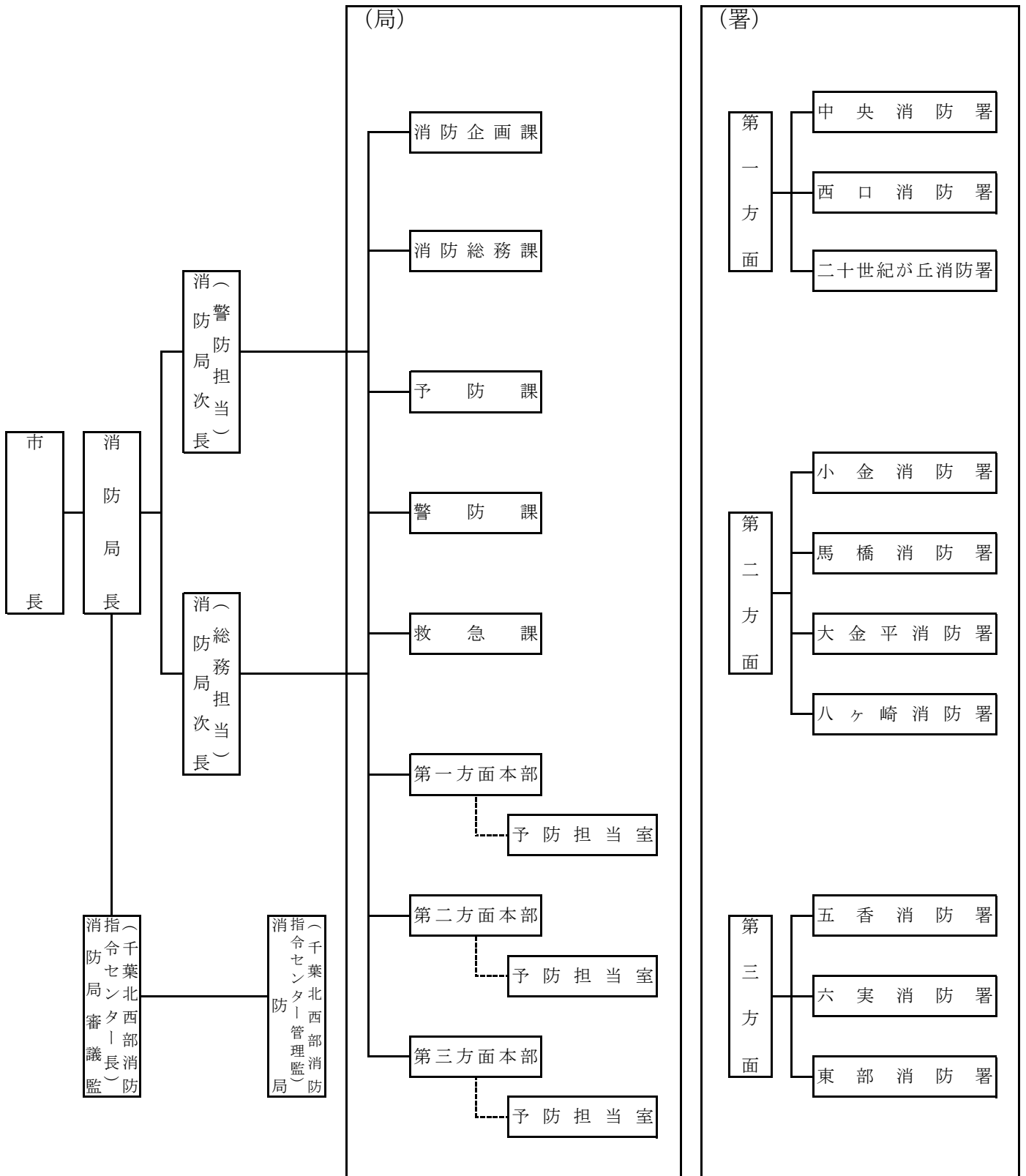
### 消防局及び消防団

松戸市消防局及び松戸市消防団は、61.38k㎡の市域を管轄し、49万余人の市民を災害から守るという要務を担っている。

現在の消防体制は、市内を10区域に分け、1局10消防署と1団10方面隊（36個分団）に組織された消防局・消防団が一体となった組織体制で、市民の安全確保を図るための火災予防の推進ならびに災害の防除等を積極的にすすめている。



松戸市消防局の組織概要図



○市勢の推移と管轄別情勢

年	区分	面積 (km <sup>2</sup> )	人 口			世帯数	1 k m <sup>2</sup> 当り	
			総数	男	女		人口	世帯数
	平成31年度	61.38	496,961	247,540	249,421	238,320	8,096	3,882
	平成30年度	61.38	494,733	246,749	247,984	234,897	8,060	3,827
	平成29年度	61.38	492,787	246,039	246,748	231,834	8,028	3,777
	平成28年度	61.38	490,773	245,233	245,540	228,575	7,996	3,724
	平成27年度	61.38	487,919	243,981	243,938	224,699	7,949	3,661
管 轄 別 情 勢	中 央 署	8.51	97,678	48,951	48,727	47,871	11,478	5,625
	西 口 署	4.55	30,432	15,379	15,053	16,686	6,688	3,667
	二十世紀が丘署	6.08	25,353	12,802	12,551	12,271	4,169	2,018
	小 金 署	5.88	55,848	27,632	28,216	25,937	9,497	4,411
	馬 橋 署	8.07	77,467	38,834	38,633	36,286	9,599	4,496
	大 金 平 署	3.33	32,430	16,074	16,356	15,668	9,738	4,705
	八ヶ崎署	4.12	37,681	18,801	18,880	17,509	9,145	4,249
	五 香 署	8.93	68,699	33,877	34,822	33,774	7,693	3,782
	六 実 署	3.82	41,657	20,384	21,273	18,388	10,904	4,813
	東 部 署	8.09	29,716	14,806	14,910	13,930	3,673	1,721

※ 松戸市字別登録世帯数人口表を基に算出

(31.4.1)

○消防力の整備指針（平成12年消防庁告示第1号）と現有比

年(現有数)	項 目	署所の数	消防ポンプ車	その他の消防車両				人 員
			(化学車 換算含)	梯子車	化学車	救助工作車	救急車	
消防局	松戸市の基準数	11	18(2)	5	2	3	12	610
	現 有 数	10	16(2)	5	2	3	11	502
	充足率(%)	90.9	88.9	100.0	100.0	100.0	91.7	82.3
消防団	松戸市の基準数		8					640
	現 有 数		8					559
	充足率(%)		100.0					87.3
	平成30年度	10	16(2)	5	2	3	11	501
	平成29年度	10	16(2)	5	2	3	11	501
	平成28年度	10	16(2)	5	2	3	11	501
	平成27年度	10	16(2)	5	2	3	10	501

※H31年4.1 休職者1名を定数外とする

(31.4.1)

※消防ポンプ車及び救急車の現有数については、非常用消防自動車及び非常用救急自動車を除く。

## ○消防庁舎の現況

区分 名称	所在地	建築 (年月日)	庁舎概要				電話
			構造	建築面積 (㎡)	延面積 (㎡)	敷地面積 (㎡)	
消防局	270-2241 松戸新田 114番地の5	58. 1.25	鉄筋コンクリート 造地下1階 地上5階	785.19	4,358.27	4,736.85	(363)1111 FAX (363)1121
中央消防署		31.1.31	鉄筋コンクリート 造地上3階	1292.29	3,316.33		(368)0119 FAX (369)1166
西口消防署	271-0068 古ヶ崎67番地	59. 4. 2	鉄筋コンクリート 造地上2階	556.84	895.70	915.12	(367)0119 FAX (362)4712
二十世紀が丘消防署	271-0083 二十世紀が丘 梨元町1番地	48. 7. 1	鉄筋コンクリート 造地上2階	450.9	882.47	1,175.00	(392)0119 FAX (391)4222
小金消防署	270-0027 二ツ木2003番地 の3	24.12.27	鉄筋コンクリート 造地上3階	750.04	1,775.61	1,661.71	(340)0119 FAX (341)0149
馬橋消防署	271-0046 西馬橋蔵元町 179番地	52. 5.27	鉄筋コンクリート 造地上2階	564.59	894.71	1,113.53	(344)0119 FAX (344)5525
大金平署	270-0006 大金平5丁目 414番地	4.10. 1	鉄筋コンクリート 造地上2階	537.84	896.03	953.01	(348)0119 FAX (341)0149
八ヶ崎署	270-0023 八ヶ崎6丁目 47番地の1	8.10. 1	鉄筋コンクリート 造地上2階	614.33	899.99	1,257.21	(347)0119 FAX (347)0120
五香消防署	270-2218 五香西3丁目 8番地の1	14.7.31	鉄筋コンクリート 造地上3階	778.13	1,589.45	1,340.00	(387)0119 FAX (387)5490
六実消防署	270-2203 六高台7丁目 94番地	54. 5.23	鉄筋コンクリート 造地上2階	620.76	865.5	1,838.83	(383)0119 FAX (387)9499
東部消防署	270-2222 高塚新田 359番地の19	60. 5. 1	鉄筋コンクリート 造地上2階	510.08	881.46	963.26	(391)0119 FAX (391)0111

(31.4.1)

○消防訓練センターの概要

<ul style="list-style-type: none"> <li>・所在地 松戸市八ヶ崎四丁目50番地の2</li> <li>・工期 着工 昭和62年12月～竣工 平成元年3月</li> <li>・敷地面積 12,167.03㎡</li> <li>・事業費 425,689千円</li> </ul>					
建物名称	構造	階数	建築面積	建築延面積	主要設備
訓練塔（主塔） ・訓練室 ・資機材収納室 （高さ31.6m）	鉄骨・鉄筋コンクリート造	地上10階	61.54㎡	528.00㎡	○救助袋2 （垂直式1・斜降式1） ○緩降機2 ○避難タラップ ○立杭 ○垂直梯子（18m） ○電線障害 ○連結送水管
管理棟（副塔） ・監視室 ・会議室 ・休憩室	鉄骨造	地上2階	201.84㎡	376.84㎡	○コンピューター監視システム（CRT） ○安全ネット ○映写設備 ○119番通報訓練装置 ○空調設備 ○赤外線監視カメラ用モニター ○放送設備
耐熱耐煙訓練棟 ・消火訓練室 ・煙道 ・機械室	鉄筋コンクリート造	平屋建 一部2階	173.56㎡	194.37㎡	○高温熱風発生炉 ○濃煙発生焼却炉 ○高圧スプレー加湿器 ○集音拡声装置 ○位置表示マット ○緊急ドア開閉装置 ○赤外線監視カメラ ○一酸化炭素濃度計 ○温度計 ○湿度計 ○煙濃度計
空気充てん室	鉄筋コンクリート造	平屋建	41.41㎡	23.10㎡	○空気充てん機(30MPa)
放水訓練板	鉄筋コンクリート造	—	高さ4.5m	巾9.2m	
屋外訓練場					○照明設備 （1000W×8ヶ×2基） ○防火水槽（40m <sup>3</sup> ） ○地下式消火栓

(31.4.1)



○消防予算

区分 年度		市一般会計当初予算	消防費予算（当初）	比 率
		元年度	156,180,000	5,666,744
令和元年度 消防費内訳	歳入	歳入合計	229,698	
		国庫支出金	30,419	
		県支出金	799	
		使用料・手数料	1,813	
		諸収入	106,467	
		市債	89,600	
		財産収入	600	
	歳出	歳出合計	5,666,744	
		常備消防費	5,336,757	
		（内・人件費）	4,719,156	
		非常備消防費	113,714	
		消防施設費	127,831	
		水防費	350	
災害対策費	88,092			

(単位：千円)

○予算と人口・世帯数との比較

区分 年度	消防当初予算 (千円)	住民基本台帳人口		世 帯	
		人 口	1人当り (円)	世 帯 数	1世帯当り(円)
令和元年度	5,666,744	496,961	11,403	238,320	23,778
平成30年度	6,775,347	494,733	13,695	234,897	28,844
平成29年度	6,142,544	478,362	12,841	221,390	27,745
平成28年度	6,092,425	477,498	12,759	218,948	27,826
平成27年度	6,041,529	475,885	12,695	216,039	27,965
平成26年度	5,888,742	475,231	12,391	213,803	27,543

(31.4.1)

## 消 防 職 員

### ○職員の数と実数の推移

階 級 年 度	定 数	消 防 職 員 の 実 数									
		計	消 正 防 監	消 防 監	司 令 長	司 令	司 令 補	士 長	副 士 長	消 防 士	再 職 任 用 員
令和元年度	508	502	1	10	23	101	114	127	7	117	4
平成30年度	508	501	1	10	23	96	125	120	3	119	7
平成29年度	508	501	1	10	23	96	131	110	3	123	8
平成28年度	508	501	1	11	23	95	140	99	0	128	7
平成27年度	508	501	1	10	23	103	144	86	1	130	6
平成26年度	508	501	1	8	23	109	138	88	0	132	3
平成25年度	508	501	1	8	23	106	139	94	0	128	3
平成24年度	508	501	1	9	22	109	141	93	0	124	4
平成23年度	508	502	1	9	21	105	146	100	5	115	2
平成22年度	508	501	1	8	21	104	147	103	5	112	

※再任用職員数は1人を0.5人工として計上

(31.4.1)

※「計」欄は少数点以下繰上げ計上

※令和元年度 疾病による休職者を定数外として扱う。

### ○職員の新採用・退職

階 級 項 目	年 度	21	22	23	24	25	26	27	28	29	30
	退 職	退 職	退 職	退 職	退 職	退 職	退 職	退 職	退 職	退 職	退 職
合 計	14	14	16	22	16	22	23	18	18	14	
消 防 正 監	1	1		1		1	1		1		
消 防 監	2	1	1	3	2	2	3	6	2	4	
消 防 司 令 長	2	2	2	4	1	1	3	1	3	1	
消 防 司 令	1	9	4	6	4	12	10	4	5	1	
消 防 司 令 補	6	1	6	5	7	2	5	7	2	5	
消 防 士 長										2	
消 防 副 士 長									1		
消 防 士	2		3	3	2	4	1		4	1	
その他の職員											
新 規 採 用 者	25	17	12	13	22	17	20	20	20	16	

(31.4.1)

○職員の配置状況

区 分	定数	実数	消正 防監	消 防 監	司 令 長	司 令	司 令 補	士 長	副 士 長	消 防 士	再職 任 用 員
合 計	508	502 ( 79)	1 ( 1)	10 ( 10)	23 ( 16)	101 ( 21)	114 ( 15)	127 ( 23)	7 ( 0)	117 ( 1)	2 (2.0)
消 防 局 長		1 ( 1)	1 ( 1)								
消 防 局 審 議 監		1 ( 1)		1 ( 1)							
消 防 局 次 長		2 ( 2)		2 ( 2)							
消 防 局 参 事 監		※5 (※5)		※5 (※5)							
消 防 局 司 令 長		1 ( 1)			1 ( 1)						
小 計		83 ( 55)	0 ( 0)	4 ( 4)	6 ( 5)	26 ( 15)	20 ( 11)	26 ( 19)	0 ( 0)	0 ( 0)	1 ( 1)
消 防 局	消 防 企 画 課	5 ( 5)		1 ( 1)	1 ( 1)	1 ( 1)	1 ( 1)	1 ( 1)			
	消 防 総 務 課	15.5 (15.5)		1 ( 1)	1 ( 1)	5 ( 5)	2 ( 2)	6 ( 6)			1 ( 1)
	予 防 課	13.5 (13.5)		1 ( 1)	1 ( 1)	3 ( 3)	3 ( 3)	5 ( 5)			1 ( 1)
	警 防 課	39 ( 11)			3 ( 2)	15 ( 4)	12 ( 3)	9 ( 2)			
	救 急 課	10 ( 10)		1 ( 1)		2 ( 2)	2 ( 2)	5 ( 5)			
小 計		414 ( 29)	0 ( 0)	3 ( 3)	16 ( 10)	75 ( 6)	94 ( 4)	101 ( 4)	7 ( 0)	117 ( 1)	1 ( 1)
第 一 方 面	方 面 本 部 予 防 担 当 室	6.5 (6.5)			1 ( 1)	2 ( 2)	1 ( 1)	2 ( 2)			1 ( 1)
	中 央 署	57 ( 1)		1 ( 1)	2	9	10	19	2	14	
	西 口 署	43 ( 1)			1 ( 1)	10	8	8	1	15	
	二十世紀が丘 署	37 ( 1)			1 ( 1)	8	4	10	2	12	
第 二 方 面	方 面 本 部 予 防 担 当 室	6.5 (6.5)			1 ( 1)	2 ( 2)	2 ( 2)	1 ( 1)			1 ( 1)
	小 金 署	45 ( 1)		1 ( 1)	2	7	12	12		11	
	馬 橋 署	37 ( 1)			1 ( 1)	6	8	9		13	
	大 金 平 署	25 ( 1)			1 ( 1)	4	7	6		7	
	八ヶ崎 署	33 ( 1)			1 ( 1)	5	9	10		8	
第 三 方 面	方 面 本 部 予 防 担 当 室	6 (6)			1 ( 1)	2 ( 2)	1 ( 1)	1 ( 1)		1 ( 1)	
	五 香 署	58 ( 1)		1 ( 1)	2	9	15	14		17	
	六 実 署	35 ( 1)			1 ( 1)	6	11	4	1	12	
	東 部 署	25 ( 1)			1 ( 1)	5	6	5	1	7	

( )内は日勤者

(31. 4. 1)

※は消防企画課長、消防総務課長、救急課長、中央消防署長、小金消防署長を兼ねる。

※再任用職員は定数内で、1人を0.5人工として扱い、小計・合計欄は人工表記として実数管理する。

※実数「合計」欄は少数点以下繰上げ計上

○職員の勤続

階級別 年 数	計	消正 防監	消 防 監	司 令 長	司 令	司 令 補	士 長	副 士 長	消 防 士	再職 任 用 員
平均年数 (年)	23.5	37.0	36.6	35.3	29.7	25.8	10.9	9.7	3.0	2.5
合 計 (人)	502	1	10	23	101	114	127	7	117	2
1 年未満 (人)	17								17	
1 年以上 2 年未満	18								18	
2 " 3 "	18								18	2
3 " 4 "	20						1		19	2
4 " 5 "	19						5		14	
5 " 6 "	15						5		10	
6 " 7 "	19						6		13	
7 " 8 "	11						6	1	4	
8 " 9 "	13						9		4	
9 " 10 "	13						11	2		
10 " 11 "	23						22	1		
11 " 12 "	27						24	3		
12 " 13 "	11						11			
13 " 14 "	8						8			
14 " 15 "	5						5			
15 " 16 "	10					8	2			
16 " 17 "	3					2	1			
17 " 18 "	4					2	2			
18 " 19 "	3					2	1			
19 " 20 "	12				1	10	1			
20 " 21 "	4				2	1	1			
21 " 22 "	5				1	3	1			
22 " 23 "	3				1	2				
23 " 24 "	31				14	17				
24 " 25 "	0									
25 " 26 "	8				5	3				
26 " 27 "	37				12	23	2			
27 " 28 "	17				7	7	3			
28 " 29 "	13			1	7	5				
29 " 30 "	3				2	1				
30 " 31 "	13			1	9	3				
31 " 32 "	3				2	1				
32 " 33 "	4			1	2	1				
33 " 34 "	6			1	3	2				
34 " 35 "	24		2	5	10	7				
35 " 36 "	8			1	5	2				
36 " 37 "	13		3	4	3	3				
37 " 38 "	13	1	2	3	5	2				
38 " 39 "	10		1	4	3	2				
39 " 40 "	9		2	2	5					
40 年 以 上	7				2	5				

※再任用職員数は、職員定数内管理とし、「合計」欄には1人を0.5として計上。(小数点以下繰上げ計上)

(31. 4. 1)

○職員の年齢

階 級 年 齢	計	うち女性 消防吏員	消正	消	司	司	司	士	副	消	再職 任 用員
			防監	防 監	令 長	令	令 補	長	士 長	防 士	
平均年齢(才)	39.1	42.6	59.0	57.2	55.0	50.5	46.7	32.4	30.3	24.6	62.5
合 計(人)	502	21	1	10	23	101	114	127	7	117	2
18才	1									1	
19	0										
20	4									4	
21	2									2	
22	14									14	
23	15	1								15	
24	25	2								25	
25	14							1		13	
26	26							4		22	
27	18	1						6		12	
28	14							11		3	
29	24	1						19	2	3	
30	14							10	2	2	
31	17	1						14	2	1	
32	14							13	1		
33	7							7			
34	9							9			
35	12							12			
36	2							2			
37	6	1					1	5			
38	3						1	2			
39	6						6				
40	7						4	3			
41	7	1					6	1			
42	6						4	2			
43	14	3				3	11				
44	21					6	13	2			
45	26	1				9	16	1			
46	19	1				9	9	1			
47	12	1				6	6				
48	7					4	3				
49	14					10	4				
50	10				1	5	2	2			
51	4					2	2				
52	17				4	11	2				
53	12	1			3	5	4				
54	13	1			1	9	3				
55	11			1	3	4	3				
56	17	2		3	4	5	5				
57	11	1		1	2	5	3				
58	16	2		3	3	5	5				
59	9		1	2	2	3	1				
60	0										
61才以上											4

※再任用職員数は、職員定数内管理とし、「合計」欄には、1人を0.5として計上。(小数点以下繰上げ計上) (31.4.1)

○職員の休暇

項目 所属	年次有給休暇		病 気 休 暇		夏 期 休 暇		その他特別休暇	
	計(日数)	1人平均	計(日数)	公傷(件)	計(日数)	1人平均	計(日数)	1件平均
合 計	6786	13.7	1055.0	14.0	3831.5	7.7	732.0	4.8
局	768	9.7	90.0		605.0	7.7	69.0	3.5
第一方面本部予防担当室	75	12.5	21.0		48.0	8.0	9.0	4.5
中 央 署	929	16.3	75.0		444.0	7.8	49.0	2.6
西 口 署	686	16.0	9.0		327.5	7.6	354.0	22.1
二十世紀が丘署	478	12.9	92.0		280.0	7.6	46.0	3.8
第二方面本部予防担当室	112	18.7	5.0		48.0	8.0	8.0	1.6
小 金 署	669	14.9	84.0		355.0	7.9	49.0	2.3
馬 橋 署	616	14.3	24.0	14.0	336.0	7.8	25.0	2.3
大 金 平 署	362	14.5	21.0		196.0	7.8	13.0	4.3
八ヶ崎署	400	12.1	84.0		246.0	7.7	4.0	2.0
第三方面本部予防担当室	79	13.2	25.0		48.0	8.0	10.0	2.0
五 香 署	860	15.1	185.0		442.0	7.5	51.0	2.1
六 実 署	418	11.9	235.0		266.0	7.6	9.0	1.8
東 部 署	334	13.4	105.0		190.0	7.6	36.0	4.0

※ 病気休暇欄の公傷(件)は、30年度中に認定かつ病気休暇を取得したものを計上。(30年度中)

※ 年次有給休暇には永年勤続休暇を含み、夏休、病欠及び長期研修者等を除く。

○職員の公務災害

区分 年度	計	災害活動	救急業務	演習訓練	点検整備	防火広報	消防業務	その他
30 年度	5	2		2				1
29 年度	3			2			1	
28 年度	2			1				1
27 年度	7	5		2				
26 年度	4		1				1	2

(30年度中)

○職員の居住地

区分 年度	計	市 内	市 外	市 外 内 訳				
				千葉県	東京都	茨城県	埼玉県	その他
合 計	502	258	246	174	34	19	17	2
消 防 正 監	1	1	0	0	0	0	0	0
消 防 監	10	7	3	3	0	0	0	0
消 防 司 令 長	23	17	6	3	2	1	0	0
消 防 司 令	101	59	42	32	4	4	2	0
消 防 司 令 補	114	55	59	51	2	2	4	0
消 防 士 長	127	42	85	59	8	8	9	1
消 防 副 士 長	7	3	4	2	2	0	0	0
消 防 士	117	71	46	24	16	3	2	1
再 任 用	4	3	1	0	0	1	0	0

※再任用職員数は、職員定数内管理とし、「合計」欄には、1人を0.5として計上(31.4.1)

○職員の表彰

項目 \ 階級別	計	消防正監	消防監	消防司令長	消防司令	消防司令補	消防士長	消防副士長	消防士
合計	100	0	2	2	32	37	19	0	8
消防庁長官功労章	0								
消防庁長官永年勤続功労章	2		2						
千葉県知事特別功労章	0								
永年勤続功労章	1			1					
〃 功労章	3				3				
〃 精勤章	8				6	2			
全国消防長会永年勤続功労章	13			1	8	4			
全国消防協会優良消防職員表彰	1				1				
全国消防協会関東地区優良消防職員表彰	1					1			
日本消防協会勤続章	3				2	1			
千葉県消防協会会長永年勤続功労章	8				5	2	1		
〃 功労章	2				2				
〃 精勤章	6					6			
千葉県危機管理部長章	5					5			
千葉県消防協会東葛飾支部長功労章	3					3			
〃 精勤章	8					8			
松戸市長表彰	5				5				
消防局長成績賞	28					5	18		5
〃 特別賞	3								3
〃 功績賞	0								

(30年度中)

○免許資格取得状況

種別		階級	計	正 監	消 防 監	司 令 長	司 令	司 令 補	士 長	副 士 長	消 防 士
計			2,242	4	59	123	543	590	607	29	287
運 転 免 許	普通自動車運転免許		77					1	15	2	59
	中型自動車運転免許8t限定		93	1	3	7	23	28	21	2	8
	中型自動車運転免許		42				3	9	24	2	4
	大型自動車運転免許		258		7	17	76	78	66	1	13
	大型特殊自動車運転免許		45			2	12	24	6		1
	けん引自動車運転免許		28		1	3	14	9			1
船 舶	1級小型船舶操縦士		6		1	1		1	3		
	2級小型船舶操縦士		65		5	9	17	20	11		3
小型移動式クレーン			114			7	34	35	36	1	1
玉掛け技能			114			7	34	35	36	1	1
小型車両系建設機械運転技能			22		1	4	11	5	1		
大型車両系建設機械運転技能			44			3	12	24	5		
潜水士			65		1	2	9	13	32	2	6
救 急	救急救命士		87		1	2	16	20	29	2	17
	救急Ⅱ課程以上		146		1		22	54	50	2	17
	救急Ⅰ課程		19		5	2	6	6			
危 険 物 取 扱	(甲種)		2		1			1			
	(乙種)		221		3	3	10	25	106	7	67
	(丙種)		88		1	4	42	38	3		
予 防 技 術 検 定	(防火査察)		74		5	3	20	19	21	1	5
	(設備)		20		3	1	7	5	4		
	(危険物)		18		3		11	3			1
消防設備士			8		1		1	1	4		1
消防用設備点検資格者			6		1	1	3	1			
特殊建築物調査資格者			0								
無 線	第2級陸上特殊無線技士		103	1	8	22	48	23			1
	第3級陸上特殊無線技士		333			1	50	82	113	6	81
酸素欠乏危険作業			74	1	3	10	28	16	16		
アーク溶接技能			4				1	1	2		
ガス溶接技能士			48	1	2	12	24	7	2		
足場等作業主任者			10		1		6	3			
衛生管理者			3		1		1		1		
特定化学物質等作業主任者			5				2	3			

(31.4.1)



○職員の資格技能研修

種 別	人 数	種 別	人 数
大 型 自 動 車 免 許	6	2 級 小 型 船 舶	2
中 型 自 動 車 免 許	4	潜 水 士	1
小 型 ク レ ー ン	4	玉 掛 技 能 講 習	4
合 計		21 人	

(30年度中)

○学校教養

研修内容	区 分	延人員 (人)	階 級 別								
			正 監	消防監	司令長	司 令	司令補	士 長	副士長	消防士	その他
合 計		59	0	0	2	5	6	17	0	29	0
救 急 救命士	東 京 研 修 所	2						1		1	
消防 大学校	救 助 科	1					1				
	火 災 調 査 科	1						1			
千 葉 県 消 防 学 校	初 任 科 前 期	8								8	
	初 任 科 後 期	8								8	
	救 急 科	4								4	
	救 助 科	2						2			
	火 災 調 査 科	2						1		1	
	予 防 査 察 科	2						1		1	
	訓 練 指 導 科	2					2				
	特 殊 災 害 科	1						1			
救 急 救 命 士 追 加 講 習 ( 4 回 累 計 )	12					1	5		6		
自 治 研 修 セ ン タ ー	課 長 研 修	1			1						
	OJT指 導 力 向 上 研 修	1						1			
	ク レ ー ム 対 応 研 修	1					1				
	折 衝・交 渉 能 力 向 上 研 修	1						1			
	ハ ラ ス メ ン ト 防 止 研 修	1			1						
	女 性 活 躍 推 進 研 修	1						1			
	コ ン プ ラ イ ア ン ス 研 修	1					1				
市 町 村 ア カ デ ミ ー	組 織 マ ネ ジ メ ン ト	1				1					
	職 員 の メ ン タ ル ヘ ル ス と モ チ ベ ー シ ョ ン の 向 上	2				1		1			
	健 全 な 組 織 づ く り (リ ス ク マ ネ ジ メ ン ト)	1				1					
	災 害 に 強 い 地 域 づ く り と 危 機 管 理	1						1			
	管 理 職 を 目 指 す ス テ ッ プ ア ッ プ 講 座	1				1					
	職 場 の リ ー ダ ー 養 成 講 座	1				1					

(30年度中)

○一般教育研修

派遣・実習			
総務省消防庁	1人	千葉県消防学校	1人
千葉県防災危機管理部	1人	市長部局	1人
合 計		4人	

消防関係主催研修(局外)			
消防職員安全衛生研修会	1人	全国消防救助シンポジウム	4人
千葉県消防長会総務委員会研修会	1人	全国救急隊員シンポジウム	1人
千葉県消防長会救急委員会研修会	39人	救急隊員病院実習	36人
消防救急緊急自動車運転技能研修	3人	救命士就業前病院実習	3人
都市型救助技術(ロープレスキュー)研修	1人	救急隊員学術研究会	3人
都市型救助技術(フレームワーク)研修	1人	潜水士特別研修	1人
合 計		94人	

市主催等研修			
新規採用職員前期研修	11人	第1回コンプライアンス研修	13人
新規採用職員フォロー研修	15人	第2回コンプライアンス研修	68人
採用3年目研修	10人	第3回コンプライアンス研修	25人
採用3年目メンタルヘルス研修	8人	説明・資料作成力研修	7人
人事評価者研修	13人	管理職マネジメント研修	6人
再任用職員接遇向上研修	7人	接遇向上担当者研修	18人
クレーム対応研修	1人	安全衛生管理研修 (ハラスメント)	24人
ワークライフバランス研修	12人	安全衛生管理研修 (メンタルヘルス)	31人
男女共同参画研修	14人	法 務 研 修	18人
女性活躍推進研修	6人	会 計 事 務 研 修	3人
論理的思考力向上研修	2人	契 約 事 務 研 修	1人
交渉折衝力向上研修	4人	財 務 事 務 研 修	4人
議 場 研 修	2人	生活習慣病(安全衛生管理)研修	15人
議会答弁作成力向上研修	3人		
合 計		341人	

職場研修(局内集合)			
消防総務担当研修	226人	予 防 担 当 研 修	574人
新規採用職員研修	16人	救 急 担 当 研 修	251人
昇任者研修 (管理職・司令・司令補・士長)	41人	警 防 担 当 研 修	228人
所 属 研 修	15408人		
合 計 (所属研修除く)		1336人	

(30年度中)

# 消 防 音 楽 隊

## ○消防音楽隊の活動状況

区分 月別	訓 練	派 遣			備 考
		市 関 係	消 防 関 係	そ の 他	
合 計	59	7	5	13	
4月	5	1			6日 春の全国交通安全運動合同出動式
				1	7日 常盤平さくらまつり
				1	8日 六実桜まつり
		1			20日 松戸市制施行75周年記念式典
5月	5			1	13日 陽光苑まつり
		1			30日 松戸駅西口駅前広場エレベーター・エスカレーター開通式
6月	3			1	26日 保育園きぼうのつばさ
				1	29日 ひので幼稚園
7月	4			1	3日 二三ヶ丘幼稚園
			1		14日 消防団夏季特別訓練大会
				1	14日 新松戸まつり
8月	4			1	25日 小金宿まつり
9月	5			1	16日 南花園
		1			21日 秋の交通安全運動合同出動式
				1	30日 矢切地区ふれあい広場
10月	5	1			6日 松戸まつり
			1		8日 西部防災センター防火防災フェスティバル
			1		20日 千葉県消防音楽隊フェスティバル
				1	21日 松飛台まつり
				1	28日 馬橋西地区防災フェスティバル
11月	4	1			23日 松戸モリヒロフェスタ
12月	5	1			7日 人権週間イベント
				1	14日 新松戸幼稚園
1月	5		1		13日 消防出初式
2月	9				
3月	5		1		3日 松戸市制施行75周年記念・第14回定期演奏会

中止:5/3(木祝)松戸市こども祭り「雨天中止」

(30年度中)

## ○楽器の保有状況

楽 器 名	保有数	楽 器 名	保有数
コ ル ネ ッ ト	1	ス ー ザ ホ ン	2
ト ラ ン ペ ッ ト	4	ト ロ ン ボ ー ン	3
ク ラ リ ネ ッ ト	6	マ ー チ ン グ 用 チ ュ ー バ	1
フ ル ー ト	3	電 気 ベ ー ス 1 式	1
ピ ッ コ ロ	1	小 太 鼓	6
ソ プ ラ ノ サ ッ ク ス	1	中 太 鼓	2
ア ル ト サ ッ ク ス	5	大 太 鼓	2
テ ナ ー サ ッ ク ス	3	バ ス ド ラ ム	1
ユ ー フ オ ニ ウ ム	4	ボ ン ゴ	1式
バ ス ト ロ ン ボ ー ン	1	コ ン ガ ( 大 ・ 小 )	1式
フ レ ン チ ホ ル ン	2	ベ ル リ ラ	1
セ ッ ト ド ラ ム	1式	マ ー チ ン グ テ ナ ー ト リ オ	1式
グ ロ ッ ケ ン	1	ト ラ イ ア ン グ ル	1
バ リ ト ン サ ッ ク ス	1	シ ン セ サ イ ザ ー	1
ス レ イ ベ ル	1	テ イ ン バ レ ス	1
マ ー チ ン グ 用 シ ン バ ル	1	ハ ー モ ニ ー デ ィ レ ク タ ー	1
シ ロ フ オ ン	1		