

企画・総務編

<事務分掌>

消防企画課

- ・ 消防局の企画、組織、危機管理、予算、決算及び会計に係る所管部門との連絡調整に関する事。
- ・ 消防局の庶務に関する事。
- ・ 主要な事務事業の企画、推進及び管理改善に係る総合調整に関する事。
- ・ 施策に係る国、県及び関係機関との連絡調整並びに情報の収集及び整理に関する事。
- ・ 消防局の機構及び職員定数に関する事。
- ・ 消防関係規程の審査及びその手続に関する事。
- ・ 広報及び広聴に関する事。
- ・ 他の課の主管に属さない事項に関する事。
- ・ 課の庶務に関する事。

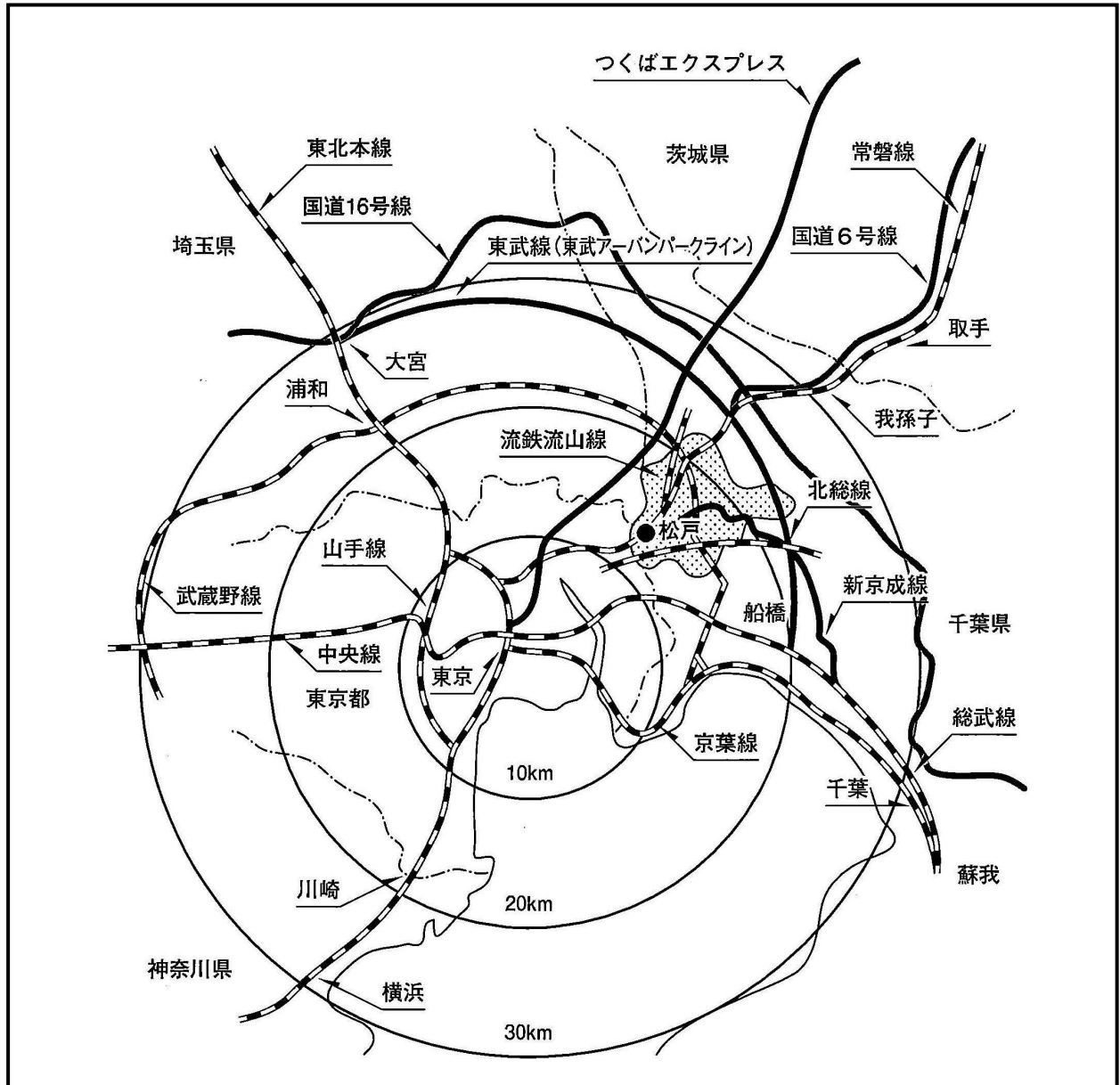
消防総務課

- ・ 公印に関する事。
- ・ 文書管理の総括及び情報提供に関する事。
- ・ 音楽隊に関する事。
- ・ 消防団に関する事。
- ・ 消防協会の育成に関する事。
- ・ 儀式、ほう賞及び表彰に関する事。
- ・ 採用、昇任等任用に関する事。
- ・ 給料及び諸手当の支給に関する事。
- ・ 研修の企画及び推進に関する事。
- ・ 服務及び人事考査に関する事。
- ・ 分限及び懲戒に関する事。
- ・ 公務災害補償に関する事。
- ・ 福利厚生及び健康管理に関する事。
- ・ 被服等貸与に関する事。
- ・ 消防職員委員会に関する事。
- ・ 庁舎及び消防施設の維持管理に関する事。
- ・ 所管事業の企画、推進、管理改善及び危機管理に関する事。
- ・ 施策に係る国、県及び関係機関との連絡調整並びに情報の収集及び整理に関する事。
- ・ 課の庶務に関する事。

松戸市の位置と性格

本市は都心から20 km 圏に位置し、さらに千葉県東葛飾地域(北西部)の一翼に位置している。西は江戸川を境に東京都葛飾区、埼玉県三郷市と接し、南は市川市、東は鎌ヶ谷市、東から北にかけて柏市、流山市と接している。市域面積は61.38 km² で東西11.4 km、南北11.5 kmと、ほぼひし形状のひろがりとなっている。

松戸市の位置



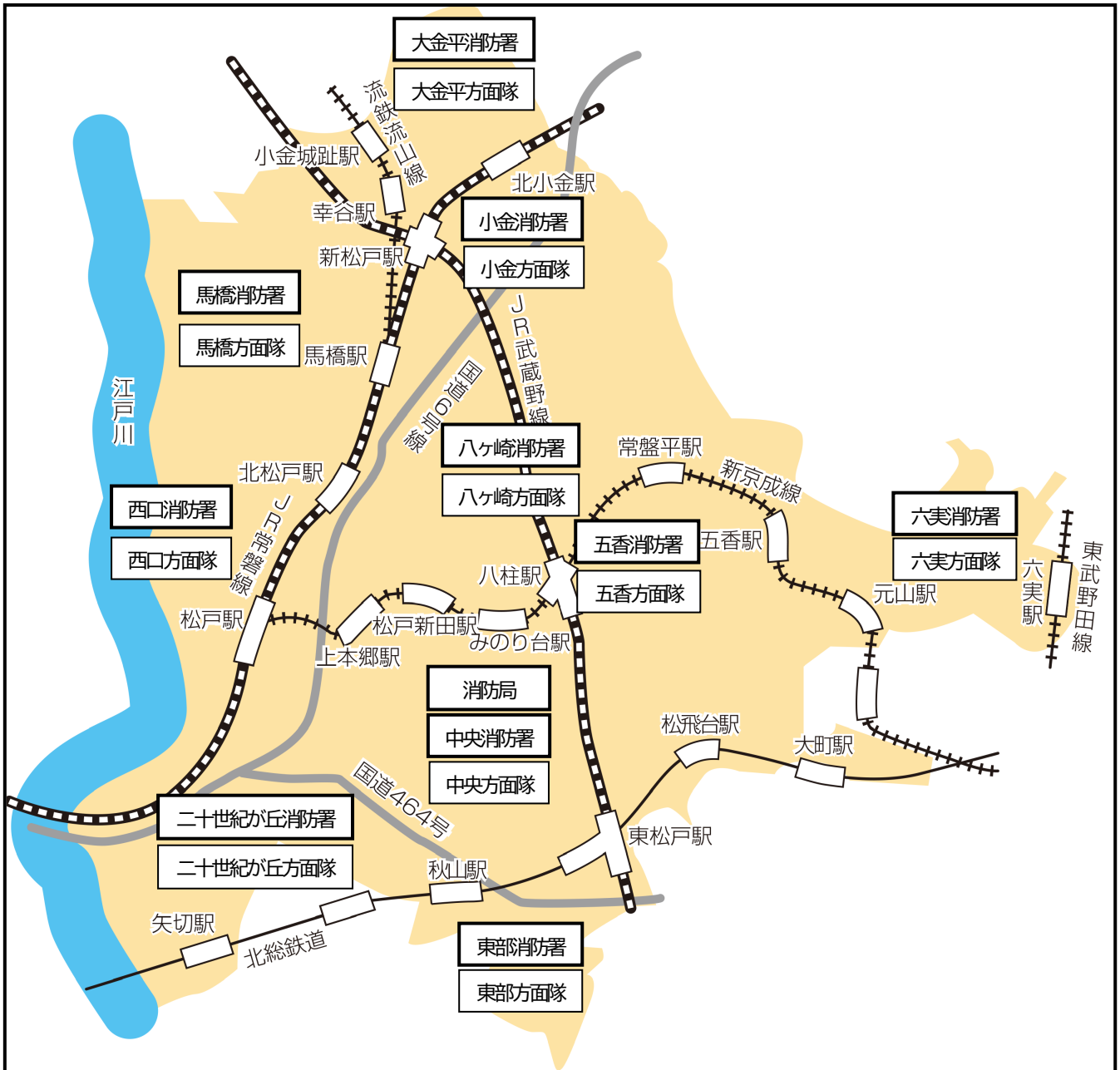
松戸市消防局の組織

○消防機関の配置

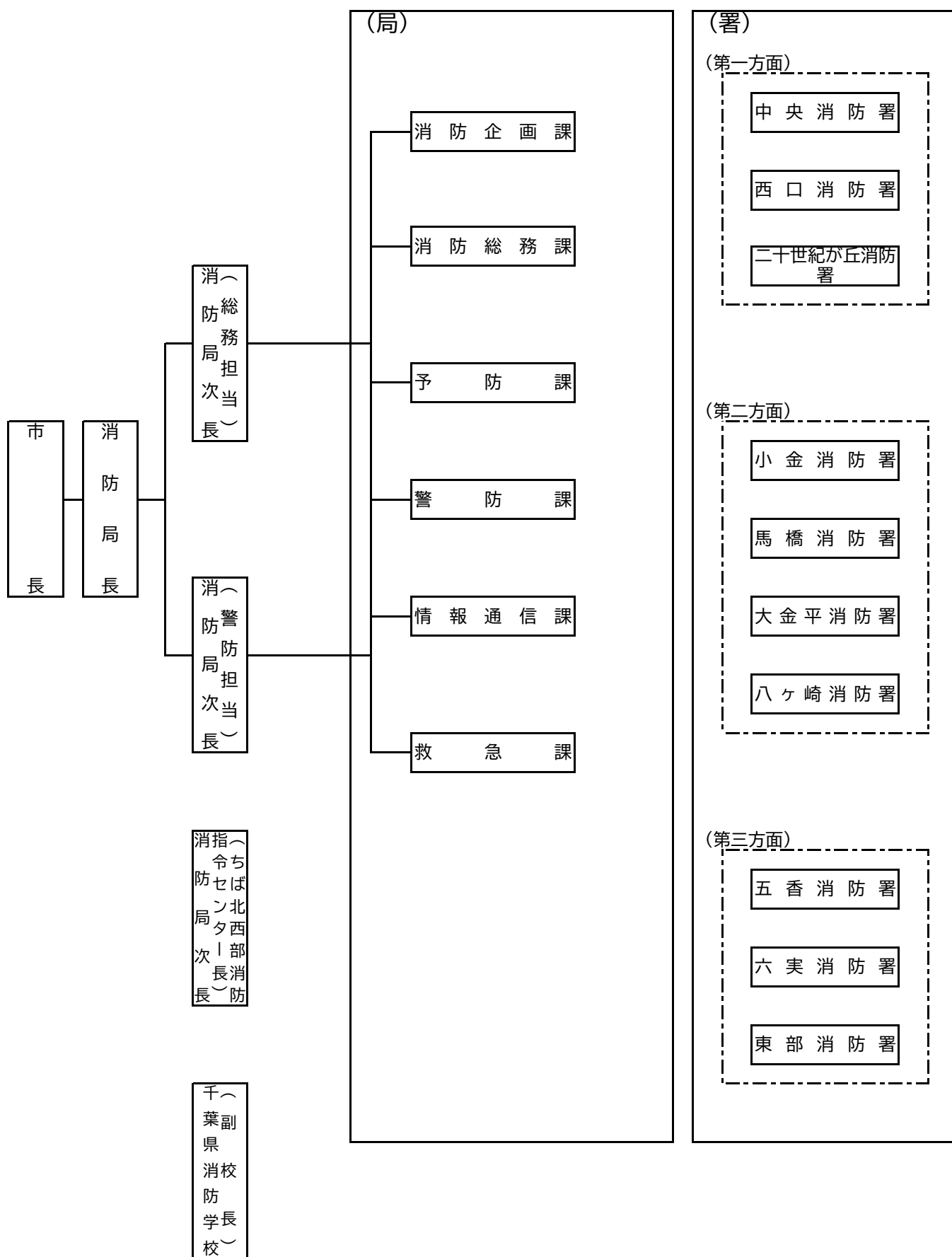
消防局及び消防団

松戸市消防局及び松戸市消防団は、61.38km²の市域を管轄し、50万人の市民を災害から守るという要務を担っている。

現在の消防体制は、市内を10区域に分け、1局10消防署と1団10方面隊（36個分団）に組織された消防局・消防団が一体となった組織体制で、市民の安全確保を図るための火災予防の推進ならびに災害の防除等を積極的にすすめている。



松戸市消防局の組織概要図



○市勢の推移と管轄別情勢

年	面積 (km ²)	人 口			世帯数	1 km ² 当り		
		総数	男	女		人口	世帯数	
令和8年度	61.38	502,374	248,903	253,471	261,086	8,185	4,254	
令和7年度	61.38	500,922	248,277	252,645	256,961	8,161	4,186	
令和6年度	61.38	498,893	247,501	251,392	252,591	8,128	4,115	
令和5年度	61.38	497,342	246,980	250,362	248,756	8,103	4,053	
令和4年度	61.38	497,089	246,898	250,191	245,608	8,099	4,001	
管 轄 別 情 勢	中 央 署	8.51	100,370	50,046	50,324	53,817	11,794	6,324
	西 口 署	4.55	33,314	16,771	16,543	18,029	7,322	3,962
	二十世紀が丘署	6.08	25,374	12,819	12,555	12,799	4,173	2,105
	小 金 署	5.88	55,989	27,474	28,515	29,250	9,522	4,974
	馬 橋 署	8.07	77,368	38,550	38,818	41,337	9,587	5,122
	大 金 平 署	3.33	30,882	15,326	15,556	15,906	9,274	4,777
	八ヶ崎署	4.12	27,209	13,708	13,501	13,285	6,604	3,225
	五 香 署	8.93	74,269	36,013	38,256	39,592	8,317	4,434
	六 実 署	3.82	38,606	18,748	19,858	18,747	10,106	4,908
東 部 署	8.09	38,993	19,448	19,545	18,324	4,820	2,265	

※ 松戸市字別登録世帯数人口表を基に算出

(8.4.1)

○消防力の整備指針（平成12年消防庁告示第1号）と現有比

項目	署所の数	消防ポンプ車 (化学車 換算含)	その他の消防車両				人 員	
			梯子車	化学車	救助工作車	救急車		
年(現有数)								
消防局	松戸市の基準数	11	18	5	2	3	14	626
	現 有 数	10	16(2)	5	2	3	14	527
	充足率(%)	90.9	88.9	100.0	100.0	100.0	100.0	84.2
消防団	松戸市の基準数		8					640
	現 有 数		8					504
	充足率(%)		100.0					78.8
令和7年度	10	16(2)	5	2	3	14	525	
令和6年度	10	16(2)	5	2	3	13	522	
令和5年度	10	16(2)	5	2	3	13	507	
令和4年度	10	16(2)	5	2	3	12	507	
令和3年度	10	16(2)	5	2	3	12	508	

(8.4.1)

※消防ポンプ車及び救急車の現有数については、非常用消防自動車及び非常用救急自動車を除く。

※人員の現有数は、定数外を含む。

○消防庁舎の現況

名称	区分	所在地	建築 (年月日)	庁舎概要			電話	
				構造	建築面積 (㎡)	延面積 (㎡)		敷地面積 (㎡)
消防局		270-2241 松戸新田 114番地の5	1983. 1. 25	鉄筋コンクリート 造 地下 1 階 地 上 5 階	785.19	4,358.27	4,721.44	(363)1111 FAX (363)1121
中央消防署			2019. 1. 30	鉄筋コンクリート 造 3 階 地 上 3 階	1292.29	3,316.33		(368)0119 FAX (369)1166
西口消防署		271-0068 古ヶ崎67番地	1984. 4. 2	鉄筋コンクリート 造 2 階 地 上 2 階	556.84	895.70	915.12	(367)0119 FAX (362)4712
二十世紀が丘消防署		現地建替工事に伴い、消防局に移転					(392)0119 FAX (391)4222	
小金消防署		270-0027 二ツ木2003番地の3	2012. 12. 27	鉄筋コンクリート 造 3 階 地 上 3 階	750.04	1,775.61	1,661.71	(340)0119 FAX (341)0149
馬橋消防署		271-0046 西馬橋蔵元町 179番地	1977. 5. 27	鉄筋コンクリート 造 2 階 地 上 2 階	564.59	894.71	1,113.53	(344)0119 FAX (344)5525
大金平消防署		270-0006 大金平5丁目 414番地	1992. 10. 1	鉄筋コンクリート 造 2 階 地 上 2 階	537.84	896.03	953.01	(348)0119 FAX (341)0149
八ヶ崎消防署		270-0023 八ヶ崎6丁目 47番地の1	1996. 10. 1	鉄筋コンクリート 造 2 階 地 上 2 階	614.33	899.99	1,257.00	(347)0119 FAX (347)0120
五香消防署		270-2218 五香西3丁目 8番地の1	2002. 7. 31	鉄筋コンクリート 造 3 階 地 上 3 階	778.13	1,589.45	1,340.00	(387)0119 FAX (387)5490
六実消防署		270-2203 六高台7丁目 94番地	1979. 5. 23	鉄筋コンクリート 造 2 階 地 上 2 階	620.76	865.5	1,838.83	(383)0119 FAX (387)9499
東部消防署		270-2222 高塚新田 359番地の19	1985. 5. 1	鉄筋コンクリート 造 2 階 地 上 2 階	510.08	881.46	963.26	(391)0119 FAX (391)0111

(8.4.1)

○消防訓練センターの概要

<ul style="list-style-type: none"> ・所在地 松戸市八ヶ崎四丁目50番地の2 ・工期 着工 1987年12月～竣工 1989年3月 ・敷地面積 12,167.03㎡ ・事業費 425,689千円 					
建物名称	構造	階数	建築面積	建築延面積	主要設備
訓練塔（主塔） ・訓練室 ・資機材収納室 （高さ31.6m）	鉄骨・鉄筋コンクリート造	地上10階	61.54㎡	528.00㎡	○救助袋2 （垂直式1・斜降式1） ○緩降機2 ○避難タラップ ○立杭 ○垂直梯子（18m） ○電線障害 ○連結送水管
管理棟（副塔） ・監視室 ・会議室 ・休憩室	鉄骨造	地上2階	201.84㎡	376.84㎡	○コンピューター監視システム （CRT） ○安全ネット ○映写設備 ○119番通報訓練装置 ○空調設備 ○赤外線監視カメラ用モニター ○放送設備
耐熱耐煙訓練棟 ・消火訓練室 ・煙道 ・機械室	鉄筋コンクリート造	平屋建一部2階	173.56㎡	194.37㎡	○高温熱風発生炉 ○濃煙発生焼却炉 ○高圧スプレー加湿器 ○集音拡声装置 ○位置表示マット ○緊急ドア開閉装置 ○赤外線監視カメラ ○一酸化炭素濃度計 ○温度計 ○湿度計 ○煙濃度計
空気充てん室	鉄筋コンクリート造	平屋建	41.41㎡	23.10㎡	○空気充てん機(30MPa)
放水訓練板	鉄筋コンクリート造		高さ4.5m	巾9.2m	
屋外訓練場					○照明設備 （1000W×8ヶ×2基） ○防火水槽（40m ³ ） ○地下式消火栓

(8.4.1)

○消防予算

区分 年度		市一般会計当初予算	消防費予算（当初）	比率
令和8年度		194,510,000	7,273,949	3.74%
令和8年度 消防費内訳	歳入	歳入合計	1,051,802	
		国庫支出金	39,569	
		県支出金	2,443	
		使用料・手数料	1,729	
		諸収入	353,461	
		市債	654,600	
		財産収入	0	
	歳出	歳出合計	7,273,949	
		常備消防費	6,237,038	
		（内・人件費）	5,183,872	
		非常備消防費	121,172	
		消防施設費	760,736	
		水防費	346	
	災害対策費	154,657		

（単位：千円）

○予算と人口・世帯数との比較

区分 年度	消防当初予算 （千円）	住民基本台帳人口		世帯	
		人口	1人当り（円）	世帯数	1世帯当り（円）
令和8年度	7,273,949	502,374	14,479	261,086	27,860
令和7年度	6,860,096	500,922	13,695	256,961	26,697
令和6年度	6,543,440	498,893	13,116	252,591	25,905
令和5年度	6,014,853	497,342	12,094	248,756	24,180
令和4年度	6,181,641	497,089	12,436	245,608	25,169
令和3年度	6,283,694	498,313	12,610	244,240	25,728

（8.4.1）

消 防 職 員

○職員の定数と実数の推移

年度	階級	条例定数	予算定数	定数外	消 防 職 員 の 実 数									
					計	消正 防監	消 防 監	司 令 長	司 令	司 令 補	士 長	副 士 長	消 防 士	再職 任用 員
令和8年度		520	520	7	527	1	10	27	91	140	142	13	101	2
令和7年度		520	520	5	525	1	11	24	96	129	143	10	108	3
令和6年度		520	520	2	522	1	9	26	98	124	143	7	112	2
令和5年度		508	508	0	507	1	8	27	99	115	137	7	111	2
令和4年度		508	504	3	507	1	10	25	99	116	138	4	111	3
令和3年度		508	504	4	509	1	11	24	98	112	139	5	116	3
令和2年度		508	504	0	506	1	11	22	102	113	129	9	115	4
令和元年度		508	501	1	504	1	10	23	101	114	127	7	117	4
平成30年度		508	501	0	504	1	10	23	96	125	120	3	119	7
平成29年度		508	501	0	505	1	10	23	96	131	110	3	123	8

※再任用職員数は短時間勤務を0.5人工、フルタイム勤務を1人工として計上

(8.4.1)

※「計」欄は少数点以下繰上げ計上、定数外を含む。

○職員の採用・退職

階級	項目	年 度									
		28	29	30	元	2	3	4	5	6	7
合	計	18	18	14	15	25	19	20	8	17	17
消	正 監		1		1	1	1	1			1
消	防 監	6	2	4	2	3	2	5	1		
消	防 司 令 長	1	3	1	2	2	1	1	1	2	
消	防 司 令	4	5	1	4	6	5	5	2		3
消	防 司 令 補	7	2	5	2	6	3	6		10	3
消	防 士 長			2			2	1			4
消	防 副 士 長		1								1
消	防 士		4	1	4	7	5	1	4	5	5
	その他の職員										
	新規採用者	20	20	16	17	26	19	20	23	18	19

(8.4.1)

○職員の配置状況

区 分	定数	実数	消防監	消防監	司令長	司令	司令補	士長	副士長	消防士	再職任用員
合計	520	527 (94)	1 (1)	10 (10)	27 (20)	91 (15)	140 (33)	142 (13)	13 (0)	101 (0)	2 (2)
消防局長		1 (1)	1 (1)								
消防局審議監											
消防局次長		3 (3)		3 (3)							
消防局参事監		◎4 (◎4)		◎4 (◎4)	◎消防企画課長、予防課長 中央消防署長、小金消防署長を兼ねる						
千葉県消防学校副校長		1 (1)		1 (1)	消防局付、千葉県消防学校派遣						
小計		87 (62)		3 (3)	11 (10)	20 (11)	42 (28)	9 (8)	0 (0)	0 (0)	2 (2)
消防局	消防企画課	5 (5)		◎1 (◎1)	1 (1)	1 (1)	2 (2)				
	消防総務課	18 (18)		1 (1)	1 (1)	3 (3)	10 (10)	3 (3)			
	予防課	14 (14)		◎1 (◎1)	1 (1)	3 (3)	5 (5)	3 (3)			1 (1)
	警防課	9 (9)			2 (2)	2 (2)	4 (4)	1 (1)			
	情報通信課	30 (5)			4 (3)	9 (0)	16 (2)	1 (0)			
	救急課	11 (11)			2 (2)	2 (2)	5 (5)	1 (1)			1 (1)
小計		435 (27)		3 (3)	16 (10)	71 (4)	98 (5)	133 (5)	13 (0)	101 (0)	
第一方面	中央署	73 (7)		◎1 (◎1)	3 (1)	9 (1)	18 (1)	25 (3)	2 (0)	15 (0)	
	西口署	37 (1)			1 (1)	7 (0)	5 (0)	14 (0)	2 (0)	8 (0)	
	二十世紀が丘署	25 (1)			1 (1)	5 (0)	6 (0)	3 (0)	3 (0)	7 (0)	
第二方面	小金署	64 (6)		◎1 (◎1)	3 (1)	10 (1)	17 (1)	22 (2)	1 (0)	10 (0)	
	馬橋署	35 (1)			1 (1)	6 (0)	8 (0)	8 (0)		12 (0)	
	大金平署	25 (1)			1 (1)	5 (0)	4 (0)	9 (0)	1 (0)	5 (0)	
	八ヶ崎署	33 (1)			1 (1)	5 (0)	8 (0)	10 (0)	1 (0)	8 (0)	
第三方面	五香署	73 (7)		1 (1)	3 (1)	11 (2)	18 (3)	21 (0)		19 (0)	
	六実署	35 (1)			1 (1)	6 (0)	7 (0)	13 (0)		8 (0)	
	東部署	35 (1)			1 (1)	7 (0)	7 (0)	8 (0)	3 (0)	9 (0)	

()内は日勤者

※再任用職員はフルタイム勤務1人工として扱い、小計・合計欄は人工表記として実数管理する。

(8.4.1)

○職員の勤続

年数 \ 階級別	計	消正 防監	消防 防監	司令 長	司 令	司令 補	士 長	副 士 長	消 防 士	再 任 用 職員
平均年数 (年)	17.3	40.0	37.5	33.6	30.5	22.5	10.4	10.3	2.5	2.5
合計 (人)	527	1	10	27	91	140	142	13	101	2
1年未満 (人)	19								19	
1年以上 2年未満	19								19	
2年 3年	22								21	1
3年 4年	21						7		13	1
4年 5年	14						6		8	
5年 6年	21						7		14	
6年 7年	13						9		4	
7年 8年	12						8	2	2	
8年 9年	17						14	2	1	
9年 10年	16						14	2		
10年 11年	17					1	15	1		
11年 12年	16					3	12	1		
12年 13年	12					3	8	1		
13年 14年	19					5	11	3		
14年 15年	11					5	5	1		
15年 16年	13					5	8			
16年 17年	13					9	4			
17年 18年	22					17	5			
18年 19年	26					22	4			
19年 20年	11					10	1			
20年 21年	8					7	1			
21年 22年	5					5				
22年 23年	9				6	3				
23年 24年	3				2	1				
24年 25年	3				2	1				
25年 26年	3				2		1			
26年 27年	11				9	1	1			
27年 28年	4			2		2				
28年 29年	5				3	2				
29年 30年	3			1	2					
30年 31年	31			7	19	5				
31年 32年	0									
32年 33年	7		1	1	4	1				
33年 34年	35			3	24	7	1			
34年 35年	16		1	3	6	6				
35年 36年	13		1	2	6	4				
36年 37年	3				3					
37年 38年	10		2	3	2	3				
38年 39年	2					2				
39年 40年	0									
40年以上	22	1	5	5	1	10				

(8.4.1)

※再任用職員数は、短時間勤務を0.5人工、フルタイム勤務を1人工として扱い、小計・合計欄は人工表記として実数管理する。

○職員の年齢

階級 年齢	計	うち女性 消防队员	消正	消	司	司	司	士	副	消	再職 任 用員
			防監	防監	令長	令	令補	長	士長	防士	
平均年齢(才)	38.8	38.9	59.0	57.2	55.6	51.9	43.7	32.3	32.0	23.6	63.0
合計(人)	527	23	1	10	27	91	140	142	13	101	2
18才	4									4	
19	3									3	
20	5									5	
21	7	1								7	
22	18									18	
23	12	1								12	
24	21	3								21	
25	11							2		9	
26	17							8		9	
27	11							6		5	
28	10	1						8		2	
29	20	1						13	3	4	
30	13	1						11	1	1	
31	23	2						18	4	1	
32	14						1	13			
33	25						2	21	2		
34	15	1					4	10	1		
35	14						8	6			
36	23	1					17	6			
37	13						5	7	1		
38	17	1					13	3	1		
39	14						12	2			
40	7						6	1			
41	9						8	1			
42	12						10	2			
43	2						2				
44	6	1					4	2			
45	3					1	2				
46	6					5	1				
47	7					2	5				
48	7	1				5	1	1			
49	5					4	1				
50	13	3				11	2				
51	18					12	5	1			
52	25	1			1	20	4				
53	19	1			5	10	4				
54	12	1		2	4	5	1				
55	6			1	1	2	2				
56	14				8	5	1				
57	10			2	3	2	3				
58	4					4					
59	15		1	5	5	3	1				
60才以上	15	2					15				2

※再任用職員数は短時間勤務を0.5人工、フルタイム勤務を1人工として計上

(8.4.1)

○職員の休暇

項目 所属	年次有給休暇		病 気 休 暇		夏 期 休 暇		その他特別休暇	
	計(日数)	1人平均	計(日数)	公傷(件)	計(日数)	1人平均	計(日数)	1件平均
合 計	8082	15.5	1403	2	3068	5.9	797	2.9
局	1229	14.0	176		521	5.9	173	1.7
中 央 署	1132	15.7	73	1	420	5.8	174	4.0
西 口 署	642	17.4	51		215	5.8	29	1.9
二十世紀が丘署	399	16.0	108		149	6.0	14	1.6
小 金 署	968	15.1	268	1	377	5.9	56	2.5
馬 橋 署	509	14.6	79		208	5.9	32	4.0
大 金 平 署	433	16.7	60		152	5.8	21	1.5
八ヶ崎署	468	14.2	89		196	5.9	64	4.9
五 香 署	1084	15.3	377		418	5.9	184	6.3
六 実 署	612	17.5	79		208	5.9	19	3.2
東 部 署	606	17.3	43		204	5.8	31	1.8

※ 病気休暇欄の公傷(件)は、7年度中に認定かつ病気休暇を取得したものを計上。(7年度中)

※ 年次有給休暇には永年勤続休暇を含み、夏休、病欠及び長期研修者等を除く。

○職員の公務災害

区分 年度	計	災害活動	救急業務	演習訓練	点検整備	防火広報	消防業務	その他
7 年度	6	1	1	1				3
6 年度	3	1		2				
5 年度	1			1				
4 年度	3	1		2				
3 年度	5		2	2				1

(7年度中)

○職員の居住地

区分 年度	計	市 内	市 外	市 外 内 訳				
				千葉県	東京都	茨城県	埼玉県	その他
合 計	527	237	290	220	34	17	17	2
消 防 正 監	1	1	0	0	0	0	0	0
消 防 監	10	8	2	1	0	0	1	0
消 防 司 令 長	27	11	16	13	2	1	0	0
消 防 司 令	91	48	43	40	1	1	1	0
消 防 司 令 補	140	52	88	60	8	9	10	1
消 防 士 長	142	52	90	70	15	1	4	0
消 防 副 士 長	13	9	4	2	0	2	0	0
消 防 士	101	56	45	32	8	3	1	1
再 任 用	2	0	2	2	0	0	0	0

※再任用職員数は、職員定数内管理とし、「合計」欄には、1人工として計上

(8.4.1)

○職員の表彰

項 目 \ 階 級 別	計	消 防 正 監	消 防 監	消 防 司 令 長	消 防 司 令	消 防 司 令 補	消 防 士 長	消 防 副 士 長	消 防 士
合 計	115	0	2	8	46	33	22	4	0
消 防 庁 長 官 功 勞 章	0								
消 防 庁 長 官 永 年 勤 続 功 勞 章	2		2						
千 葉 県 知 事 特 別 功 勞 章	0								
永 年 勤 続 功 勞 章	1			1					
// 功 勞 章	3				3				
// 精 勤 章	8				6	2			
全 国 消 防 長 会 永 年 勤 続 功 勞 章	31			4	19	8			
全 国 消 防 協 会 優 良 消 防 職 員 表 彰	2				2				
全 国 消 防 協 会 関 東 地 区 優 良 消 防 職 員 表 彰	1					1			
日 本 消 防 協 会 勤 続 章	7			2	4	1			
千 葉 県 消 防 協 会 長 永 年 勤 続 功 勞 章	3				2		1		
// 功 勞 章	2				2				
// 精 勤 章	3					3			
千 葉 県 危 機 管 理 部 長 章	3					3			
千 葉 県 消 防 協 会 東 葛 飾 支 部 長 功 勞 章	2					2			
// 精 勤 章	3					3			
松 戸 市 長 表 彰	5				5				
消 防 局 長 成 績 賞	27					8	18	1	
// 特 別 賞	1						1		
// 功 績 賞	11			1	3	2	2	3	

(7年度中)

○免許資格取得状況

種別		階級	計	正 監	消 防 監	司 令 長	司 令	司 令 補	士 長	副 士 長	消 防 士
計			2,401	5	66	165	582	749	591	54	189
運 転 免 許	普通自動車運転免許		111				1	8	41	7	54
	準中型自動車運転免許		2								2
	中型自動車運転免許8t未満		50		3	5	19	18	5		
	中型自動車運転免許		88			1	7	27	38	3	12
	大型自動車運転免許		250	1	7	22	64	88	59	3	6
	大型特殊自動車運転免許		34			2	20	11	1		
	けん引自動車運転免許		19		2	2	9	5		1	
船 舶	1級小型船舶操縦士		5					4	1		
	2級小型船舶操縦士		59		3	4	21	14	13	2	2
小型移動式クレーン			131	1	5	12	40	45	25	1	2
玉掛け技能			131	1	5	12	40	45	25	1	2
小型車両系建設機械運転技能			9		1	1	3	3			1
大型車両系建設機械運転技能			35		1	3	19	12			
潜水士			76		2	6	12	32	21	2	1
救 急	救急救命士		101				20	36	30	2	13
	救急Ⅱ課程以上		179		2	7	29	56	57	9	19
	救急Ⅰ課程		1			1					
危 険 物 取 扱	(甲種)		2				2				
	(乙種)		309		3	8	43	103	110	9	33
	(丙種)		78		3	16	43	16			
予 防 技 術 検 定	(防火査察)		82		2	5	22	25	24	1	3
	(設備)		26		1	4	9	10	2		
	(危険物)		21			5	7	7	2		
消防設備士			9				4	4	1		
消防用設備点検資格者			5		1		4				
無 線	第2級陸上特殊無線技士		41		9	9	8	11	4		
	第3級陸上特殊無線技士		409		3	20	84	122	128	13	39
酸素欠乏危険作業			70	1	5	9	28	25	2		
アーク溶接技能			3				1	2			
ガス溶接技能士			34	1	5	9	10	9			
足場等作業主任者			11		1	1	9				
衛生管理者			17		1	1	2	11	2		
特定化学物質等作業主任者			3		1		2				

(8.4.1)

○職員の資格技能研修

種 別	人 数	種 別	人 数
大 型 自 動 車 免 許	7	2 級 小 型 船 舶	3
中 型 自 動 車 免 許	8	潜 水 士	2
小 型 ク レ ー ン	6	玉 掛 技 能 講 習	6
危 険 物 取 扱 者 保 安 講 習	7	テールゲートリフター特別教育	1
合 計		40 人	

(7年度中)

○学校教養

研修内容	区 分	延人員 (人)	階 級 別								
			正監	消防監	司令長	司令	司令補	士長	副士長	消防士	その他
合 計		47	0	0	0	7	8	20	2	10	0
救急救命士	東 京 研 修 所	3						3			
消防大 学校	予 防 科	1				1					
	幹 部 科	1			1						
	高度救助・特別高度救助コース	1				1					
千葉 県消 防学 校	初 任 科	6								6	
	訓 練 指 導 科	1						1			
	救 急 科	10						6		4	
	予 防 査 察 科	2						2			
	救 助 科	3						3			
	水 難 救 助 科	2							2		
	火 災 調 査 科	2						2			
	特 殊 災 害 科	0						0			
自治 研修 セン ター	高 度 救 助 科	1					1				
	契 約 事 務 研 修	1					1				
	D X 人 材 育 成 研 修	1				1					
	係 長 研 修	1				1					
	課 長 補 佐 研 修	1				1					
	コ ン プ ラ イ ア ン ス 研 修	1				1					
	情 報 発 信 力 向 上	1						1			
市 町 村 ア カ デ ミー	キ ャ リ ア デ ザ イン (中 堅 向 け) 研 修	1					1				
	災 害 に 強 い 地 域 づ く り と 危 機 管 理	1						1			
	広 報 の 効 果 的 実 践	1					1				
	管 理 職 を 目 指 す ス テ ッ プ ア ッ プ 講 座	1				1					
	管 理 職 の 必 須 知 識 講 座	1				1					
	業 務 改 革 (D X) の た め 基 礎 知 識 講 座	1					1				
	組 織 の リ ス ク マ ネ ジ メ ン ト	1					1				
職 場 の リ ー ダ ー 養 成 講 座	1						1				

(7年度中)

○一般教育研修

派遣・実習			
総務省消防庁	1人	市長部局	2人
千葉県防災危機管理部	1人	千葉県消防学校	1人
合 計		5人	

消防関係主催研修(局外)			
消防職員安全衛生研修会	1人	全国消防救助シンポジウム	3人
千葉県消防長会総務委員会研修会	2人	全国救急隊員シンポジウム	1人
千葉県消防長会救急委員会研修会	50人	救急隊員病院実習	56人
千葉県消防長会火災研究発表会	11人	救命士就業前病院実習	4人
都市型救助技術(ロープレスキュー)研修	1人	消防救急緊急自動車運転技能研修	3人
合 計		132人	

市主催等研修			
新規採用職員前期研修	18人	コンプライアンス研修	17人
新規採用職員中期研修	0人	トレーナー養成研修	13人
新規採用職員後期研修	14人	接遇向上担当者研修	18人
新規採用職員フォロー研修	15人	新任主任主事研修	24人
採用3年目研修	17人	新任主査研修	12人
採用3年目メンタルヘルス研修	17人	新任課長研修	5人
人事評価者研修	14人	新任課長補佐研修	9人
新任人事評価者研修	4人	新任課長補佐メンタルヘルス研修	9人
プレゼンテーション基礎研修	3人	説明・文書作成力研修	16人
クレーム対応研修	7人	伝える力・伝わる力実践研修	5人
男女共同参画研修	2人	安全衛生管理研修 (ハラスメント)	16人
行政課題に応じた研修① (資料作成能力向上研修)	1人	安全衛生管理研修 (メンタルヘルス)	16人
行政課題に応じた研修② (アンガーマネジメント研修)	1人	法 務 研 修	1人
議会答弁作成力向上研修	1人	会 計 事 務 研 修	12人
生活習慣病(安全衛生管理)研修	20人	契 約 事 務 研 修	12人
キャリア研修	1人	財 務 事 務 研 修	8人
再任用職員(定年延長者)事前研修	6人	S D G s 研 修	0人
デジタル戦略研修	16人	ファシリテーション研修	2人
タイムマネジメント研修	10人	ロジカルシンキング研修	10人
合 計		372人	

職場研修(局内集合)			
新規採用職員研修	18人	消防総務担当研修	304人
昇任者研修 (管理職・司令・司令補・士長)	47人	予防担当研修	454人
警防担当研修	74人	情報通信担当研修	68人
救急担当研修	532人	所 属 研 修	14266人
合 計 (所属研修除く)		1497人	

(7年度中)

消 防 音 楽 隊

○消防音楽隊の活動状況

区分 月別	訓 練	派 遣			備 考
		市 関 係	消 防 関 係	そ の 他	
合 計	53	2	5	8	
4月	3				
5月	4	1			3日 松戸市こども祭り
6月	3				
7月	4			1	19日 新松戸まつり
8月	2			1	1日 新松戸幼稚園
9月	4				
10月	4		1		13日 千葉県西部防災センター防火防災フェスティバル
				1	24日 ひので幼稚園
11月	5		1		8日 松戸市総合防災訓練「防災フェア」
				1	9日 矢切地区ふれあい広場
			1		29日 千葉県消防音楽隊フェスティバル
12月	3			1	20日 松戸ベースボールフェスティバル
1月	5		1		10日 消防出初式
				1	24日 遊んで学べる防災まばし（馬橋市民センター防災イベント）
2月	8				
3月	8	1			1日 まつど生涯学習大学講座
			1		15日 第21回定期演奏会
				1	28日 常盤平さくらまつり
				1	29日 六実桜まつり

(7年度中)

○楽器の保有状況

楽 器 名	保有数	楽 器 名	保有数
コ ル ネ ッ ト	1	ス ー ザ ホ ン	2
ト ラ ン ペ ッ ト	4	ト ロ ン ボ ー ン	3
ク ラ リ ネ ッ ト	6	マ ー チ ン グ 用 チ ュ ー バ	1
フ ル ー ト	3	電 気 ベ ー ス 1 式	1
ピ ッ コ 口	1	小 太 鼓	6
ソ プ ラ ノ サ ッ ク ス	1	中 太 鼓	2
ア ル ト サ ッ ク ス	5	大 太 鼓	2
テ ナ ー サ ッ ク ス	3	バ ス ド ラ ム	1
ユ ー フ ォ ニ ウ ム	4	ボ ン ゴ	1式
バ ス ト ロ ン ボ ー ン	1	コ ン ガ (大 ・ 小)	1式
フ レ ン チ ホ ル ン	2	ベ ル リ ラ	1
セ ッ ト ド ラ ム	1式	マ ー チ ン グ テ ナ ー ト リ オ	1式
グ ロ ッ ケ ン	1	ト ラ イ ア ン グ ル	1
バ リ ト ン サ ッ ク ス	1	シ ン セ サ イ ザ ー	1
ス レ イ ベ ル	1	テ ィ ン バ レ ス	1
マ ー チ ン グ 用 シ ン バ ル	1	ハ ー モ ニ ー デ ィ レ ク タ ー	1
シ 口 フ ォ ン	1		

(8.4.1)