

企画・総務編

<事務分掌>

消防企画課

- ・ 消防局の企画、組織、危機管理、予算、決算及び会計に係る所管部門との連絡調整に関する事。
- ・ 消防局の庶務に関する事。
- ・ 主要な事務事業の企画、推進及び管理改善に係る総合調整に関する事。
- ・ 施策に係る国、県及び関係機関との連絡調整並びに情報の収集及び整理に関する事。
- ・ 消防局の機構及び職員定数に関する事。
- ・ 消防関係規程の審査及びその手続に関する事。
- ・ 広報及び広聴に関する事。
- ・ 他の課の主管に属さない事項に関する事。
- ・ 課の庶務に関する事。

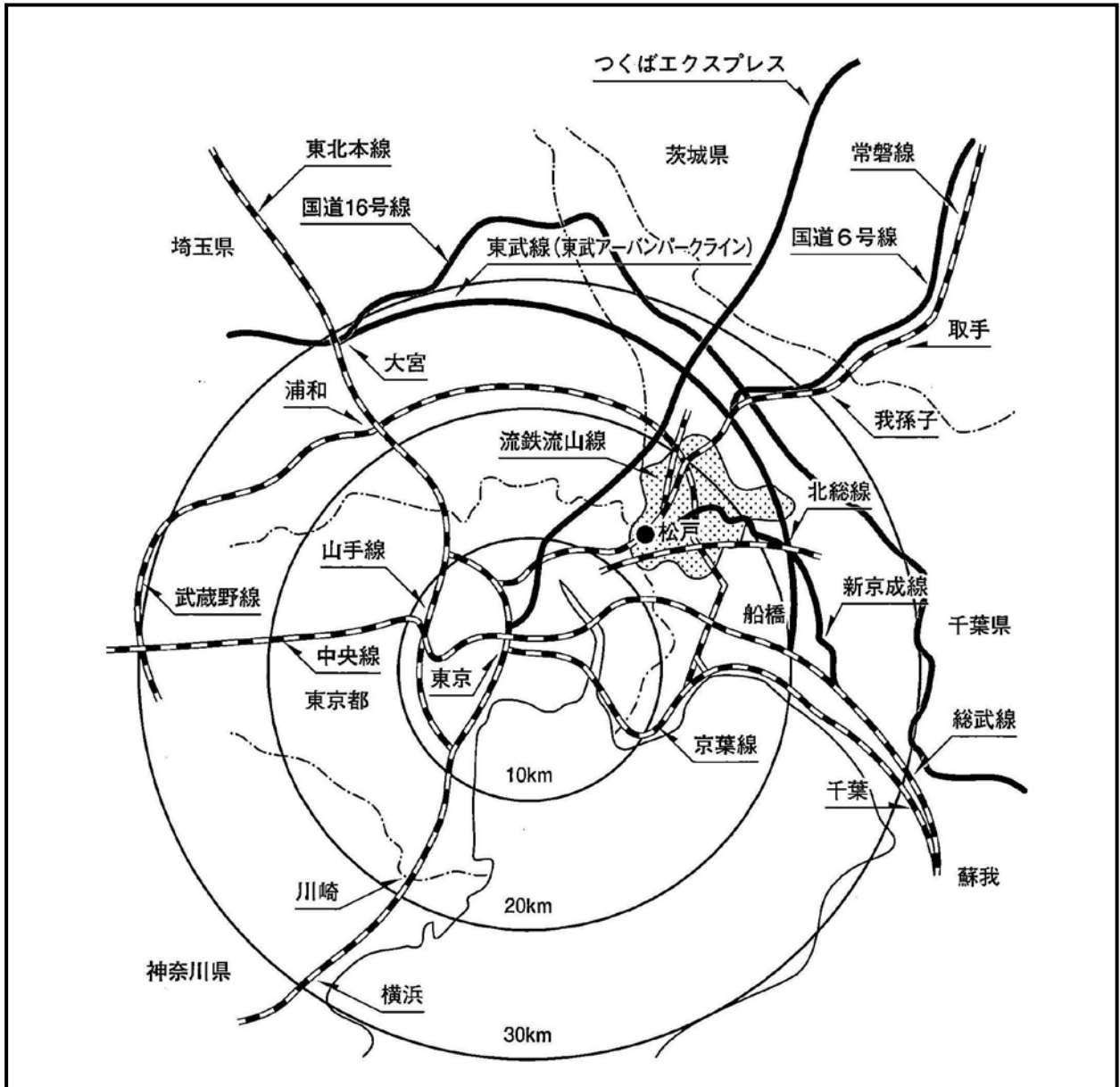
消防総務課

- ・ 公印に関する事。
- ・ 文書管理の総括及び情報提供に関する事。
- ・ 音楽隊に関する事。
- ・ 消防団に関する事。
- ・ 消防協会の育成に関する事。
- ・ 儀式、ほう賞及び表彰に関する事。
- ・ 広報に関する事。
- ・ 採用、昇任等任用に関する事。
- ・ 給料及び諸手当の支給に関する事。
- ・ 研修の企画及び推進に関する事。
- ・ 服務及び人事考査に関する事。
- ・ 分限及び懲戒に関する事。
- ・ 公務災害補償に関する事。
- ・ 福利厚生及び健康管理に関する事。
- ・ 被服等貸与に関する事。
- ・ 消防職員委員会に関する事。
- ・ 庁舎及び消防施設の維持管理に関する事。
- ・ 所管事業の企画、推進、管理改善及び危機管理に関する事。
- ・ 施策に係る国、県及び関係機関との連絡調整並びに情報の収集及び整理に関する事。
- ・ 課の庶務に関する事。

松戸市の位置と性格

本市は都心から20 km 圏に位置し、さらに千葉県東葛飾地域(北西部)の一翼に位置している。西は江戸川を境に東京都葛飾区、埼玉県三郷市と接し、南は市川市、東は鎌ヶ谷市、東から北にかけて柏市、流山市と接している。市域面積は61.38 km² で東西11.4 km、南北11.5 kmと、ほぼひし形状のひろがりとなっている。

松戸市の位置



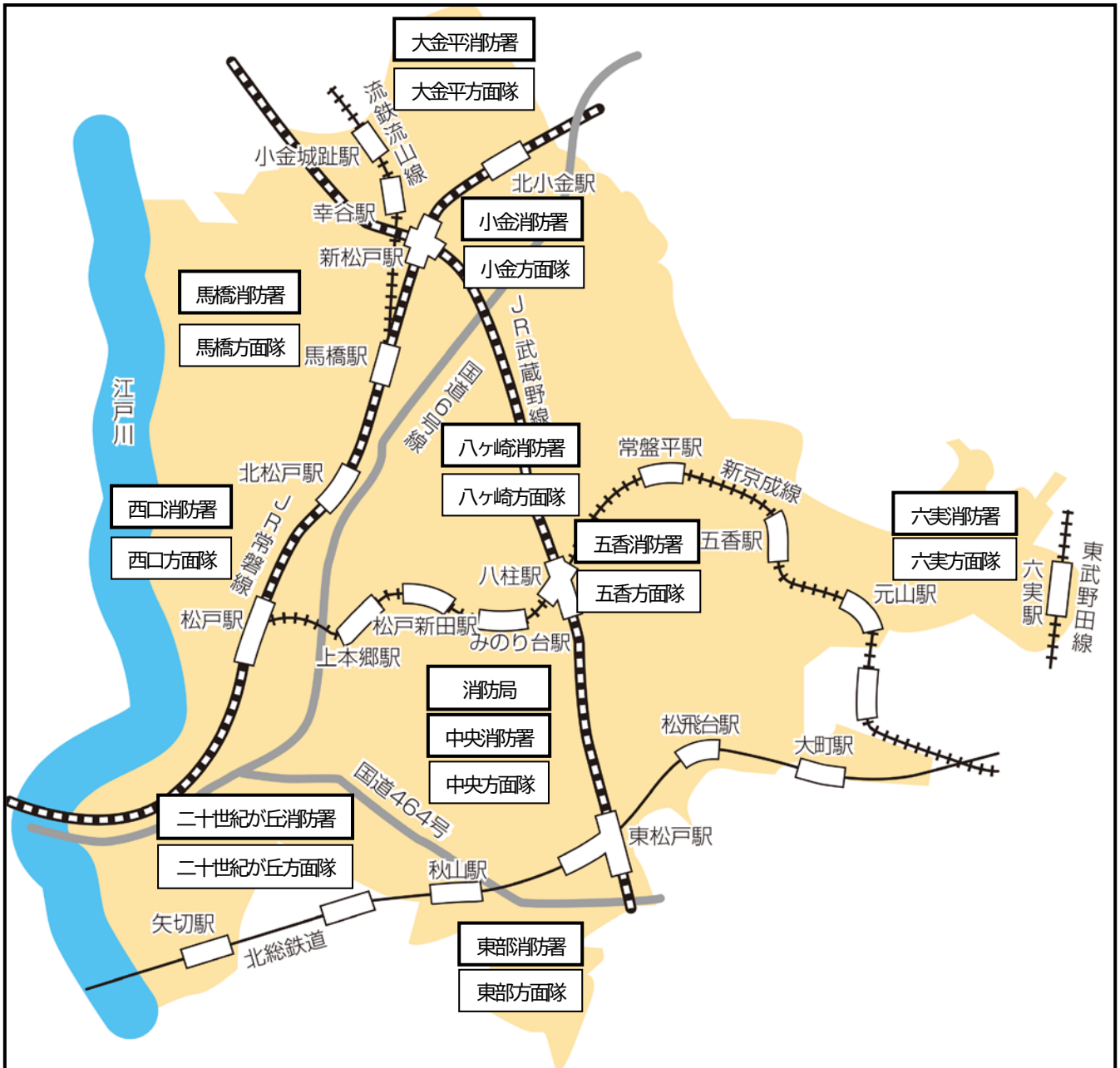
松戸市消防局の組織

○消防機関の配置

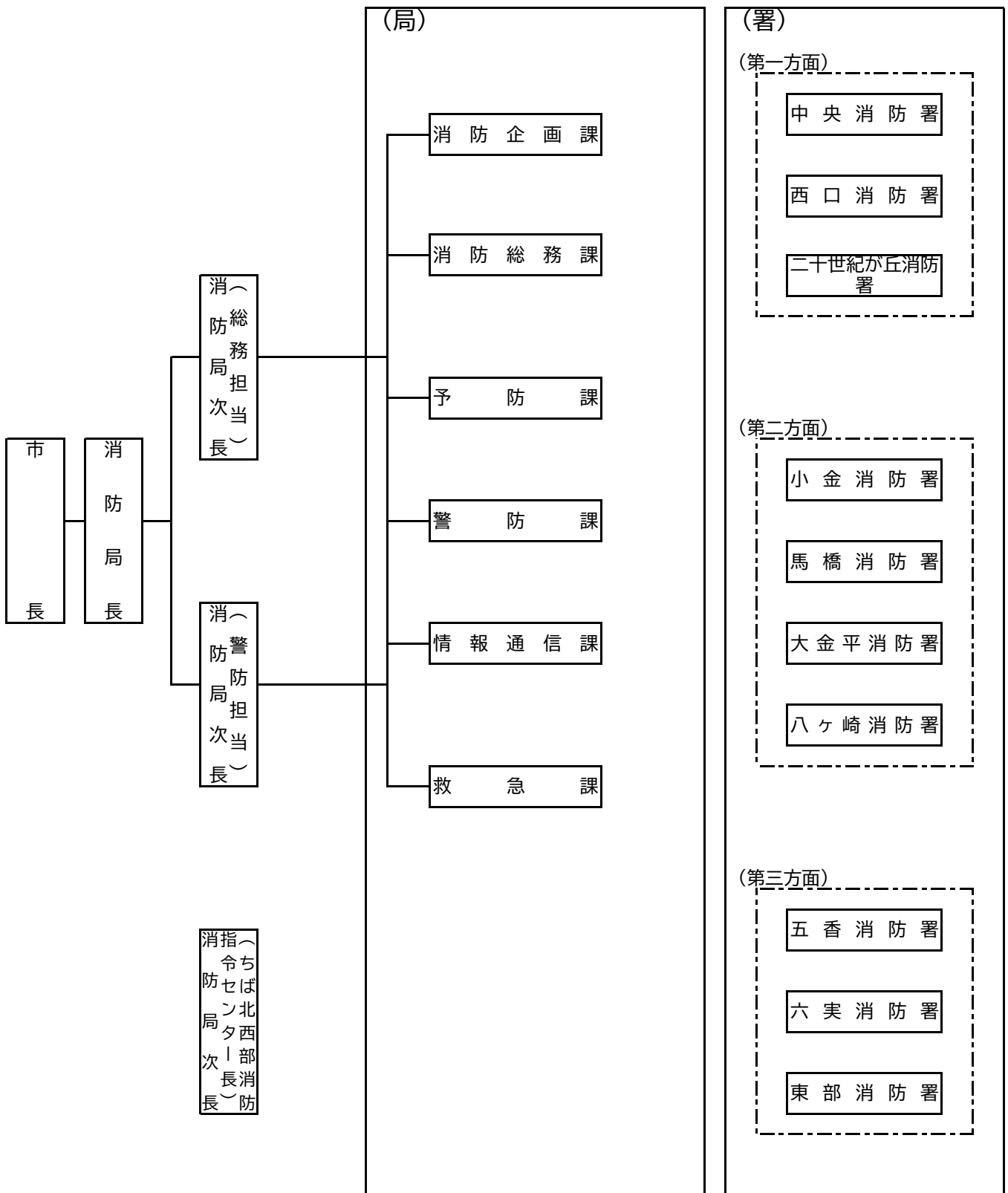
消防局及び消防団

松戸市消防局及び松戸市消防団は、61.38km²の市域を管轄し、49万余人の市民を災害から守るという要務を担っている。

現在の消防体制は、市内を10区域に分け、1局10消防署と1団10方面隊（36個分団）に組織された消防局・消防団が一体となった組織体制で、市民の安全確保を図るための火災予防の推進ならびに災害の防除等を積極的にすすめている。



松戸市消防局の組織概要図



○市勢の推移と管轄別情勢

年	面積 (km ²)	人 口			世帯数	1 km ² 当り		
		総数	男	女		人口	世帯数	
令和6年度	61.38	498,893	247,501	251,392	252,591	8,128	4,115	
令和5年度	61.38	497,342	246,980	250,362	248,756	8,103	4,053	
令和4年度	61.38	497,089	246,898	250,191	245,608	8,099	4,001	
令和3年度	61.38	498,318	247,835	250,483	244,240	8,119	3,979	
令和2年度	61.38	498,994	248,260	250,734	241,865	8,129	3,940	
管 轄 別 情 勢	中 央 署	8.51	96,882	48,246	48,636	50,452	11,384	5,929
	西 口 署	4.55	32,372	16,248	16,124	18,186	7,115	3,997
	二十世紀が丘署	6.08	26,543	13,379	13,164	13,865	4,366	2,280
	小 金 署	5.88	54,776	27,231	27,545	27,257	9,316	4,636
	馬 橋 署	8.07	78,557	39,305	39,252	38,389	9,734	4,757
	大 金 平 署	3.33	33,670	16,955	16,715	16,952	10,111	5,091
	八ヶ崎署	4.12	36,927	16,986	19,941	17,789	8,963	4,318
	五 香 署	8.93	69,693	34,603	35,090	36,394	7,804	4,075
	六 実 署	3.82	41,138	20,262	20,876	18,753	10,769	4,909
東 部 署	8.09	28,335	14,286	14,049	14,554	3,502	1,799	

※ 松戸市字別登録世帯数人口表を基に算出

(6.4.1)

○消防力の整備指針（平成12年消防庁告示第1号）と現有比

項目	署所の数	消防ポンプ車 (化学車 換算含)	その他の消防車両				人 員	
			梯子車	化学車	救助工作車	救急車		
年(現有数)								
消防局	松戸市の基準数	11	18	5	2	3	13	613
	現 有 数	10	16(2)	5	2	3	13	520
	充足率(%)	90.9	88.9	100.0	100.0	100.0	100.0	84.8
消防団	松戸市の基準数		8					640
	現 有 数		8					496
	充足率(%)		100.0					77.5
	令和5年度	10	16(2)	5	2	3	13	507
	令和4年度	10	16(2)	5	2	3	12	507
	令和3年度	10	16(2)	5	2	3	12	508
	令和2年度	10	16(2)	5	2	3	11	504
	令和元年度	10	16(2)	5	2	3	11	502

(6.4.1)

※消防ポンプ車及び救急車の現有数については、非常用消防自動車及び非常用救急自動車を除く。

※疾病等による休職者を定数外として扱う。(令和元年度1名、令和3年度5名、令和4年度3名)

○消防庁舎の現況

名称	区分	所在地	建築 (年月日)	庁舎概要			電話
				構造	建築面積 (㎡)	延面積 (㎡)	
消防局		270-2241 松戸新田 114番地の5	1983. 1. 25	鉄筋コンクリート造 地下1階 地上5階	785.19	4,358.27	4,721.44 (363)1111 FAX (363)1121
中央消防署			2019. 1. 31	鉄筋コンクリート造 地上3階	1292.29	3,316.33	
西口消防署		271-0068 古ヶ崎67番地	1984. 4. 2	鉄筋コンクリート造 地上2階	556.84	895.70	915.12 (367)0119 FAX (362)4712
二十世紀が丘消防署		271-0083 二十世紀が丘 梨元町1番地	1973. 7. 1	鉄筋コンクリート造 地上2階	450.9	882.47	1,175.00 (392)0119 FAX (391)4222
小金消防署		270-0027 二ツ木2003番地の3	2012. 12. 27	鉄筋コンクリート造 地上3階	750.04	1,775.61	1,661.71 (340)0119 FAX (341)0149
馬橋消防署		271-0046 西馬橋蔵元町 179番地	1977. 5. 27	鉄筋コンクリート造 地上2階	564.59	894.71	1,113.53 (344)0119 FAX (344)5525
大金平消防署		270-0006 大金平5丁目 414番地	1992. 10. 1	鉄筋コンクリート造 地上2階	537.84	896.03	953.01 (348)0119 FAX (341)0149
八ヶ崎消防署		270-0023 八ヶ崎6丁目 47番地の1	1996. 10. 1	鉄筋コンクリート造 地上2階	614.33	899.99	1,257.00 (347)0119 FAX (347)0120
五香消防署		270-2218 五香西3丁目 8番地の1	2002. 7. 31	鉄筋コンクリート造 地上3階	778.13	1,589.45	1,340.00 (387)0119 FAX (387)5490
六実消防署		270-2203 六高台7丁目 94番地	1979. 5. 23	鉄筋コンクリート造 地上2階	620.76	865.5	1,838.83 (383)0119 FAX (387)9499
東部消防署		270-2222 高塚新田 359番地の19	1985. 5. 1	鉄筋コンクリート造 地上2階	510.08	881.46	963.26 (391)0119 FAX (391)0111

(6.4.1)

○消防訓練センターの概要

<ul style="list-style-type: none"> ・所在地 松戸市八ヶ崎四丁目50番地の2 ・工期 着工 1987年12月～竣工 1989年3月 ・敷地面積 12,167.03㎡ ・事業費 425,689千円 					
建物名称	構造	階数	建築面積	建築延面積	主要設備
訓練塔（主塔） ・訓練室 ・資機材収納室 （高さ31.6m）	鉄骨・鉄筋コンクリート造	地上10階	61.54㎡	528.00㎡	○救助袋2 （垂直式1・斜降式1） ○緩降機2 ○避難タラップ ○立杭 ○垂直梯子（18m） ○電線障害 ○連結送水管
管理棟（副塔） ・監視室 ・会議室 ・休憩室	鉄骨造	地上2階	201.84㎡	376.84㎡	○コンピューター監視システム （CRT） ○安全ネット ○映写設備 ○119番通報訓練装置 ○空調設備 ○赤外線監視カメラ用モニター ○放送設備
耐熱耐煙訓練棟 ・消火訓練室 ・煙道 ・機械室	鉄筋コンクリート造	平屋建一部2階	173.56㎡	194.37㎡	○高温熱風発生炉 ○濃煙発生焼却炉 ○高圧スプレー加湿器 ○集音拡声装置 ○位置表示マット ○緊急ドア開閉装置 ○赤外線監視カメラ ○一酸化炭素濃度計 ○温度計 ○湿度計 ○煙濃度計
空気充てん室	鉄筋コンクリート造	平屋建	41.41㎡	23.10㎡	○空気充てん機(30MPa)
放水訓練板	鉄筋コンクリート造		高さ4.5m	巾9.2m	
屋外訓練場					○照明設備 （1000W×8ヶ×2基） ○防火水槽（40m ³ ） ○地下式消火栓

(6.4.1)

○消防予算

区分 年度		市一般会計当初予算	消防費予算（当初）	比率
令和6年度		183,950,000	6,543,440	3.56%
令和6年度 消防費内訳	歳入	歳入合計	826,281	
		国庫支出金	25,167	
		県支出金	9,938	
		使用料・手数料	1,743	
		諸収入	326,333	
		市債	463,100	
		財産収入	0	
	歳出	歳出合計	6,543,440	
		常備消防費	6,010,177	
		（内・人件費）	4,817,502	
		非常備消防費	136,395	
		消防施設費	281,369	
		水防費	350	
	災害対策費	115,149		

（単位：千円）

○予算と人口・世帯数との比較

区分 年度	消防当初予算 （千円）	住民基本台帳人口		世帯	
		人口	1人当り（円）	世帯数	1世帯当り（円）
令和6年度	6,543,440	498,893	13,116	252,591	25,905
令和5年度	6,014,853	497,342	12,094	248,756	24,180
令和4年度	6,181,641	497,089	12,436	245,608	25,169
令和3年度	6,283,694	498,313	12,610	244,240	25,728
令和2年度	6,054,811	498,994	12,134	241,865	25,034
令和元年度	5,666,744	496,961	11,403	238,320	23,778

（6.4.1）

消 防 職 員

○職員の定数と実数の推移

階 級 年 度	階 定 数	消 防 職 員 の 実 数									
		計	消 正 防 監	消 防 監	司 令 長	司 令	司 令 補	士 長	副 士 長	消 防 士	再 職 任 用 員
令和6年度	520	522	1	9	26	98	124	143	7	112	2
令和5年度	508	507	1	8	27	99	115	137	7	111	2
令和4年度	508	507	1	10	25	99	116	138	4	111	3
令和3年度	508	508	1	11	24	98	112	139	5	116	3
令和2年度	508	504	1	11	22	102	113	129	9	115	4
令和元年度	508	502	1	10	23	101	114	127	7	117	4
平成30年度	508	501	1	10	23	96	125	120	3	119	7
平成29年度	508	501	1	10	23	96	131	110	3	123	8
平成28年度	508	501	1	11	23	95	140	99	0	128	7
平成27年度	508	501	1	10	23	103	144	86	1	130	6

※再任用職員数は短時間勤務を0.5人工、フルタイム勤務を1人工として計上

(6.4.1)

※「計」欄は少数点以下繰上げ計上

○職員の採用・退職

階 級 年 度	階 級 項 目	26	27	28	29	30	元	2	3	4	5
		退 職	退 職	退 職	退 職	退 職	退 職	退 職	退 職	退 職	退 職
合 計		22	23	18	18	14	15	25	19	20	8
消 防 正 監		1	1		1		1	1	1	1	
消 防 監		2	3	6	2	4	2	3	2	5	1
消 防 司 令 長		1	3	1	3	1	2	2	1	1	1
消 防 司 令		12	10	4	5	1	4	6	5	5	2
消 防 司 令 補		2	5	7	2	5	2	6	3	6	
消 防 士 長						2			2	1	
消 防 副 士 長					1						
消 防 士		4	1		4	1	4	7	5	1	4
その他の職員											
新 規 採 用 者		17	20	20	20	16	17	26	19	20	23

(6.4.1)

○職員の配置状況

区 分	定 数	実 数	消 正	消 防	司 令	司 令	司 令	士 長	副 士 長	消 防 士	再 職 任 用 員
合 計	520	522 (88)	1 (1)	9 (9)	26 (19)	98 (17)	124 (25)	143 (15)	7 (0)	112 (0)	2 (2)
消 防 局 長		1 (1)	1 (1)								
消 防 局 審 議 監											
消 防 局 次 長		3 (3)		3 (3)							
消 防 局 参 事 監		※2 (※2)		※2消防総務課長、中央消防署長を兼ねる							
小 計		86 (61)	0 (0)	3 (3)	10 (9)	23 (14)	34 (21)	13 (12)	0 (0)	1 (0)	2 (2)
消 防 局	消 防 企 画 課	6 (6)		1 (1)	1 (1)	1 (1)	2 (2)	1 (1)			
	消 防 総 務 課	17 (17)		※1 (※1)	1 (1)	4 (4)	8 (8)	3 (3)			
	予 防 課	15 (15)			2 (2)	3 (3)	5 (5)	4 (4)			1 (1)
	警 防 課	8 (8)			1 (1)	3 (3)	2 (2)	2 (2)			
	情 報 通 信 課	30 (5)			4 (3)	9 (0)	15 (2)	1 (0)		1 (0)	
	救 急 課	10 (10)		1 (1)	1 (1)	3 (3)	2 (2)	2 (2)			1 (1)
小 計		432 (23)		3 (3)	16 (10)	75 (3)	90 (4)	130 (3)	7 (0)	111 (0)	0 (0)
第 一 方 面	中 央 署	72 (6)		※1 (※1)	3 (1)	13 (1)	11 (0)	26 (3)	1 (0)	17 (0)	
	西 口 署	37 (1)			1 (1)	7 (0)	3 (0)	14 (0)		12 (0)	
	二十世紀が丘署	35 (1)			1 (1)	7 (0)	5 (0)	7 (0)	1 (0)	14 (0)	
第 二 方 面	小 金 署	63 (5)		1 (1)	3 (1)	9 (1)	18 (2)	25 (0)		7 (0)	
	馬 橋 署	35 (1)			1 (1)	6 (0)	6 (0)	10 (0)		12 (0)	
	大 金 平 署	25 (1)			1 (1)	6 (0)	3 (0)	7 (0)	3 (0)	5 (0)	
	八ヶ崎署	33 (1)			1 (1)	5 (0)	9 (0)	9 (0)		9 (0)	
第 三 方 面	五 香 署	71 (5)		1 (1)	3 (1)	10 (1)	22 (2)	18 (0)	2 (0)	15 (0)	
	六 実 署	36 (1)			1 (1)	7 (0)	8 (0)	8 (0)		12 (0)	
	東 部 署	25 (1)			1 (1)	5 (0)	5 (0)	6 (0)		8 (0)	

() 内は日勤者

(6.4.1)

※再任用職員はフルタイム勤務1人工として扱い、小計・合計欄は人工表記として実数管理する。

○職員の勤続

年数 \ 階級別	計	消正 防監	消 防 監	司 令 長	司 令	司 令 補	士 長	副 士 長	消 防 士	再 任 用 職 員
平均年数 (年)	23.7	41.0	37.5	34.8	29.4	22.9	10.6	10.9	2.5	2.5
合計 (人)	522	1	9	26	98	124	143	7	112	2
1年未満 (人)	23								23	
1年以上 2年未満	20								20	
2年 3年	17								17	1
3年 4年	25						1		24	1
4年 5年	14						5		9	
5年 6年	13						6		7	
6年 7年	18						13		5	
7年 8年	17						13		4	
8年 9年	17						14	1	2	
9年 10年	16						15	1		
10年 11年	12					2	9		1	
11年 12年	19					3	13	3		
12年 13年	11					3	7	1		
13年 14年	13					1	12			
14年 15年	13					7	5	1		
15年 16年	23					10	13			
16年 17年	26					16	10			
17年 18年	11					10	1			
18年 19年	8					5	3			
19年 20年	5					5				
20年 21年	10				5	5				
21年 22年	3				1	2				
22年 23年	3				2	1				
23年 24年	3				2		1			
24年 25年	12				9	2	1			
25年 26年	4				2	2				
26年 27年	5				3	2				
27年 28年	3				3					
28年 29年	31			3	17	11				
29年 30年	0									
30年 31年	7			1	5	1				
31年 32年	36			2	22	11	1			
32年 33年	17			3	6	8				
33年 34年	13		1	2	7	3				
34年 35年	3				3					
35年 36年	11		2	4	4	1				
36年 37年	3			1		2				
37年 38年	2					2				
38年 39年	4			2		2				
39年 40年	15		5	4	4	2				
40年以上	14	1	1	4	3	5				

(6.4.1)

※再任用職員数は、短時間勤務を0.5人工、フルタイム勤務を1人工として扱い、小計・合計欄は人工表記として実数管理する。

○職員の年齢

階級 年齢	計	うち女性 消防士	消正	消	司	司	司	士	副	消	再職 任用員
			防監	防監	令長	令	令補	長	士長	防士	
平均年齢(才)	38.5	37.4	59.0	57.3	55.8	50.9	44.1	32.1	32.4	24.1	62.5
合計(人)	522	25	1	9	26	98	124	143	7	112	2
18才	2									2	
19	6	1								6	
20	6									6	
21	6	1								6	
22	16	3								16	
23	12									12	
24	18									18	
25	12							1		11	
26	13	2						5		8	
27	20	1						8		12	
28	15	1						9		6	
29	24	2						19	2	3	
30	14							11		3	
31	25							21	2	2	
32	15	1					2	12		1	
33	14						5	9			
34	23	1					9	14			
35	14						3	10	1		
36	17	1					7	8	2		
37	14						9	5			
38	7						6	1			
39	9						8	1			
40	12						9	3			
41	2						1	1			
42	6	1					4	2			
43	3						3				
44	6					4	2				
45	7					1	5	1			
46	7	1				4	2	1			
47	5					4	1				
48	14	3				10	4				
49	20					12	7	1			
50	26	1				18	8				
51	19	1				14	5				
52	12	1			4	5	3				
53	6				1	3	2				
54	14				5	6	3				
55	10			1	3	3	3				
56	4					4					
57	15			4	5	5	1				
58	10	1		3	3	3	1				
59	12	1	1	1	5	2	3				
60才以上	8	1					8				2

※再任用職員数は短時間勤務を0.5人工、フルタイム勤務を1人工として計上

(6.4.1)

○職員の休暇

項目 所 属	年次有給休暇		病 気 休 暇		夏 期 休 暇		その他特別休暇	
	計 (日数)	1人平均	計 (日数)	公傷(件)	計 (日数)	1人平均	計 (日数)	1件平均
合 計	7361	14.6	1830	1	2945	5.8	1042	7.9
局	1213	14.3	222		510	6.0	142	5.9
中 央 署	835	11.9	299		414	5.9	236	12.4
西 口 署	597	16.1	102		216	5.8	68	8.5
二十世紀が丘署	526	14.2	88		215	5.8	43	4.3
小 金 署	779	15.3	64		295	5.8	73	4.9
馬 橋 署	496	13.4	339		216	5.8	39	6.5
大 金 平 署	378	15.1	70		145	5.8	62	15.5
八ヶ崎署	479	14.5	88		196	5.9	27	3.4
五 香 署	1057	15.5	195		394	5.8	268	12.2
六 実 署	558	15.1	333	1	200	5.4	57	5.2
東 部 署	443	17.7	30		144	5.8	27	5.4

※ 病気休暇欄の公傷（件）は、5年度中に認定かつ病気休暇を取得したものを計上。（5年度中）

※ 年次有給休暇には永年勤続休暇を含み、夏休、病欠及び長期研修者等を除く。

○職員の公務災害

区 分 年 度	計	災害活動	救急業務	演習訓練	点検整備	防火広報	消防業務	そ の 他
5 年度	1			1				
4 年度	3	1		2				
3 年度	5		2	2				1
2 年度	2	1		1				
元 年度	3	1		1				1

(5年度中)

○職員の居住地

区 分 年 度	計	市 内	市 外	市 外 内 訳				
				千葉県	東京都	茨城県	埼玉県	その他
合 計	522	248	274	200	34	22	18	
消 防 正 監	1	1	0	0	0	0	0	
消 防 監	9	6	3	1	1	1	0	
消 防 司 令 長	26	16	10	5	1	2	2	
消 防 司 令	98	50	48	45	2	0	1	
消 防 司 令 補	124	47	77	55	6	8	8	
消 防 士 長	143	51	92	67	18	2	5	
消 防 副 士 長	7	3	4	2	0	2	0	
消 防 士	112	74	38	24	6	6	2	
再 任 用	2	0	2	1	0	1	0	

※再任用職員数は、職員定数内管理とし、「合計」欄には、1人工として計上 (6.4.1)

○職員の表彰

項 目 \ 階 級 別	計	消 防 正 監	消 防 監	消 防 司 令 長	消 防 司 令	消 防 司 令 補	消 防 士 長	消 防 副 士 長	消 防 士
合 計	107	0	2	5	43	31	19	2	5
消 防 庁 長 官 功 勞 章	0								
消 防 庁 長 官 永 年 勤 続 功 勞 章	2		2						
千 葉 県 知 事 特 別 功 勞 章	0								
永 年 勤 続 功 勞 章	1			1					
// 功 勞 章	3				3				
// 精 勤 章	10				10				
全 国 消 防 長 会 永 年 勤 続 功 勞 章	7			1	5	1			
全 国 消 防 協 会 優 良 消 防 職 員 表 彰	2				2				
全 国 消 防 協 会 関 東 地 区 優 良 消 防 職 員 表 彰	1					1			
日 本 消 防 協 会 勤 続 章	26			3	13	9	1		
千 葉 県 消 防 協 会 長 永 年 勤 続 功 勞 章	4				2	2			
// 功 勞 章	2				2				
// 精 勤 章	3					3			
千 葉 県 危 機 管 理 部 長 章	4					4			
千 葉 県 消 防 協 会 東 葛 飾 支 部 長 功 勞 章	3					3			
// 精 勤 章	3					3			
松 戸 市 長 表 彰	5				5				
消 防 局 長 成 績 賞	27				1	5	16	2	3
// 特 別 賞	1						1		
// 功 績 賞	3						1		2

(5年度中)

○免許資格取得状況

種別		階級	計	正 監	消 防 監	司 令 長	司 令	司 令 補	士 長	副 士 長	消 防 士
計			2,344	4	50	153	590	670	611	24	242
運 転 免 許	普通自動車運転免許		110				1	3	33	3	70
	準中型自動車運転免許		2								2
	中型自動車運転免許8t未満		56		1	4	21	22	8		
	中型自動車運転免許		86			1	7	22	42	1	13
	大型自動車運転免許		253	1	7	22	70	80	63	3	7
	大型特殊自動車運転免許		38		1	3	17	15	1		1
	けん引自動車運転免許		20			3	11	5		1	
船 舶	1級小型船舶操縦士		5					4	1		
	2級小型船舶操縦士		56		2	3	22	16	11		2
小型移動式クレーン			126		5	11	42	38	28		2
玉掛け技能			126		5	11	42	38	28		2
小型車両系建設機械運転技能			11		1	3	3	4			
大型車両系建設機械運転技能			38		1	4	16	16	1		
潜水士			74		2	1	16	25	24		6
救 急	救急救命士		101		1	2	16	31	30	1	20
	救急Ⅱ課程以上		166			4	32	53	52	3	22
	救急Ⅰ課程		3			1	1	1			
危 険 物 取 扱	(甲種)		1				1				
	(乙種)		239		1	2	23	69	109	4	31
	(丙種)		83		3	12	45	23			
予 防 技 術 検 定	(防火査察)		83		1	5	21	28	25	1	2
	(設備)		27		1	2	11	11	1		1
	(危険物)		22			4	10	5	2		1
消防設備士			8				2	5	1		
消防用設備点検資格者			5			1	4				
無 線	第2級陸上特殊無線技士		58	1	7	16	14	16	1		3
	第3級陸上特殊無線技士		408		1	10	85	108	141	7	56
酸素欠乏危険作業			71	1	5	11	29	20	5		
アーク溶接技能			3				1	2			
ガス溶接技能士			40	1	5	13	14	6	1		
足場等作業主任者			11			1	10				
衛生管理者			11			2	2	3	3		1
特定化学物質等作業主任者			3			1	1	1			

(6.4.1)

○職員資格技能研修

種 別	人 数	種 別	人 数
大 型 自 動 車 免 許	3	2 級 小 型 船 舶	1
中 型 自 動 車 免 許	9	潜 水 士	2
小 型 ク レ ー ン	3	玉 掛 技 能 講 習	3
危 険 物 取 扱 者 保 安 講 習	7		
合 計		28 人	

(5年度中)

○学校教養

研修内容	区 分	延人員 (人)	階 級 別								
			正監	消防監	司令長	司令	司令補	士長	副士長	消防士	その他
合 計		58	0	0	1	5	11	11	0	30	0
救急救命士	東 京 研 修 所	3						3			
消防 大学校	幹 部 科	1				1					
	予 防 科	1					1				
	高 度 救 助 コ ー ス	1					1				
千 葉 県 消 防 学 校	初 任 科	17								17	
	訓 練 指 導 科	2					1	1			
	救 急 科	12								12	
	予 防 査 察 科	1						1			
	救 助 科	2						2			
	水 難 救 助 科	1								1	
	火 災 調 査 科	1						1			
	特 殊 災 害 科	1					1				
自 治 研 修 セ ン タ ー	高 度 救 助 科	1					1				
	タ イ ム マ ネ ジ ム ン ト 研 修	1					1				
	課 長 補 佐 研 修	1				1					
	人 事 評 価 者 研 修	1			1						
	係 長 研 修	1				1					
	法 政 執 務 (基 礎) 研 修	1						1			
	折 衝 ・ 交 渉 能 力 向 上 研 修	1						1			
メンタルヘルス研修	1					1					
市 町 村 ア カ デ ミ ー	広 報 の 効 果 的 実 践	1						1			
	管 理 職 の 必 須 知 識 講 座	1				1					
	管 理 職 を 目 指 す ス テ ッ プ ア ッ プ 講 座	1				1					
	フ ォ ロ ー シ ッ プ に よ る 組 織 づ く り	1					1				
	組 織 の リ ス ク マ ネ ジ ム ン ト	1					1				
	災 害 に 強 い 地 域 づ く り と 危 機 管 理	1					1				
	職 場 の リ ー ダ ー 養 成 講 座	1					1				

(5年度中)

○一般教育研修

派遣・実習			
総務省消防庁	1人	市長部局	2人
千葉県防災危機管理部	1人	千葉県消防学校	0人
合計		4人	

消防関係主催研修(局外)			
消防職員安全衛生研修会	1人	全国消防救助シンポジウム	3人
千葉県消防長会総務委員会研修会	1人	救急隊員病院実習	53人
千葉県消防長会救急委員会研修会	36人	救命士就業前病院実習	5人
消防救急緊急自動車運転技能研修	3人	潜水士特別研修	1人
都市型救助技術(ロープレスキュー)研修	1人	地山の掘削及び主止め支保工作業主任者技能講習	1人
合計		105人	

市主催等研修			
新規採用職員前期研修	20人	第1回コンプライアンス研修	30人
新規採用職員中期研修	13人	トレーナー養成研修	11人
新規採用職員後期研修	12人	接遇向上担当者研修	16人
新規採用職員フォロー研修	11人	新任主任主事研修	0人
採用3年目研修	1人	新任主査研修	5人
採用3年目メンタルヘルス研修	20人	新任課長研修	7人
人事評価者研修	7人	新任課長補佐研修	10人
新任人事評価者研修	7人	新任課長補佐メンタルヘルス研修	10人
プレゼンテーション基礎研修	9人	説明・文書作成力研修	13人
クレーム対応研修	12人	管理職マネジメント研修	0人
男女共同参画研修	2人	安全衛生管理研修(ハラスメント)	16人
女性活躍推進研修	2人	安全衛生管理研修(メンタルヘルス)	14人
交渉折衝力向上研修	0人	法務研修	19人
議会答弁作成力向上研修	2人	会計事務研修	7人
生活習慣病(安全衛生管理)研修	22人	契約事務研修	7人
問題解決・発想力向上研修	0人	財務事務研修	6人
再任用職員(定年延長者)事前研修	8人	S D G s 研修	13人
デジタル戦略研修	19人	ファシリテーション研修	16人
タイムマネジメント研修	9人		
合計		376人	

職場研修(局内集合)			
新規採用職員研修	20人	消防総務担当研修	417人
昇任者研修(管理職・司令・司令補・士長)	59人	予防担当研修	497人
所属研修	16302人	救急担当研修	472人
		警防担当研修	171人
合計(所属研修除く)		1636人	

(5年度中)

消 防 音 楽 隊

○消防音楽隊の活動状況

区分 月別	訓 練	派 遣			備 考
		市 関 係	消 防 関 係	そ の 他	
合 計	58	10	5	7	
4月	5				
5月	4	1			3日 松戸市こども祭り
		1			13日 春の花まつり
		1			27日 ホワイトホースWeek
6月	4			1	27日 保育園きぼうのつばさ
7月	3			1	15日 新松戸まつり
8月	5			1	20日 遊んで学べる防災まばし（馬橋市民センター防災イベント）
9月	5			1	18日 陽光苑敬老会
		1			30日 秋の花まつり
10月	5	1			7日 松戸まつり
		1			14日 防犯・交通安全キャンペーン（松戸東警察）
		1			22日 松戸ファンフェスタ
11月	4		1		2日 千葉県消防殉職者慰霊祭
		1			3日 松戸にぎわいフェスタ
				1	12日 矢切地区ふれあい広場
12月	4	1			8日 人権週間イベント
			1		9日 千葉県消防音楽隊フェスティバル
1月	5		1		13日 消防出初式
2月	7				
3月	7	1			1日 まつど生涯学習大学講座
			1		2日 八ヶ崎消防署火災予防運動
			1		17日 第19回定期演奏会
				1	30日 常盤平さくらまつり
				1	31日 六実桜まつり

中止：10/9（祝月）西部防災センター「雨天中止」 10/15（日）松飛台まつり「雨天中止」

（5年度中）

○楽器の保有状況

楽 器 名	保有数	楽 器 名	保有数
コ ル ネ ッ ト	1	ス ー ザ ホ ン	2
ト ラ ン ペ ッ ト	4	ト ロ ン ボ ー ン	3
ク ラ リ ネ ッ ト	6	マ ー チ ン グ 用 チ ュ ー バ	1
フ ル ー ト	3	電 気 ベ ー ス 1 式	1
ピ ッ コ 口	1	小 太 鼓	6
ソ プ ラ ノ サ ッ ク ス	1	中 太 鼓	2
ア ル ト サ ッ ク ス	5	大 太 鼓	2
テ ナ ー サ ッ ク ス	3	バ ス ド ラ ム	1
ユ ー フ ォ ニ ウ ム	4	ボ ン ゴ	1式
バ ス ト ロ ン ボ ー ン	1	コ ン ガ (大 ・ 小)	1式
フ レ ン チ ホ ル ン	2	ベ ル リ ラ	1
セ ッ ト ド ラ ム	1式	マ ー チ ン グ テ ナ ー ト リ オ	1式
グ ロ ッ ケ ン	1	ト ラ イ ア ン グ ル	1
バ リ ト ン サ ッ ク ス	1	シ ン セ サ イ ザ ー	1
ス レ イ ベ ル	1	テ ィ ン バ レ ス	1
マ ー チ ン グ 用 シ ン バ ル	1	ハ ー モ ニ ー デ ィ レ ク タ ー	1
シ ロ フ ォ ン	1		