

# 企画・総務編

## <事務分掌>

### 消防企画課

- ・ 消防局の企画、組織、危機管理、予算、決算及び会計に係る所管部門との連絡調整に関する事。
- ・ 消防局の庶務に関する事。
- ・ 主要な事務事業の企画、推進及び管理改善に係る総合調整に関する事。
- ・ 施策に係る国、県及び関係機関との連絡調整並びに情報の収集及び整理に関する事。
- ・ 消防局の機構及び職員定数に関する事。
- ・ 消防関係規程の審査及びその手続に関する事。
- ・ 他の課の主管に属さない事項に関する事。
- ・ 課の庶務に関する事。

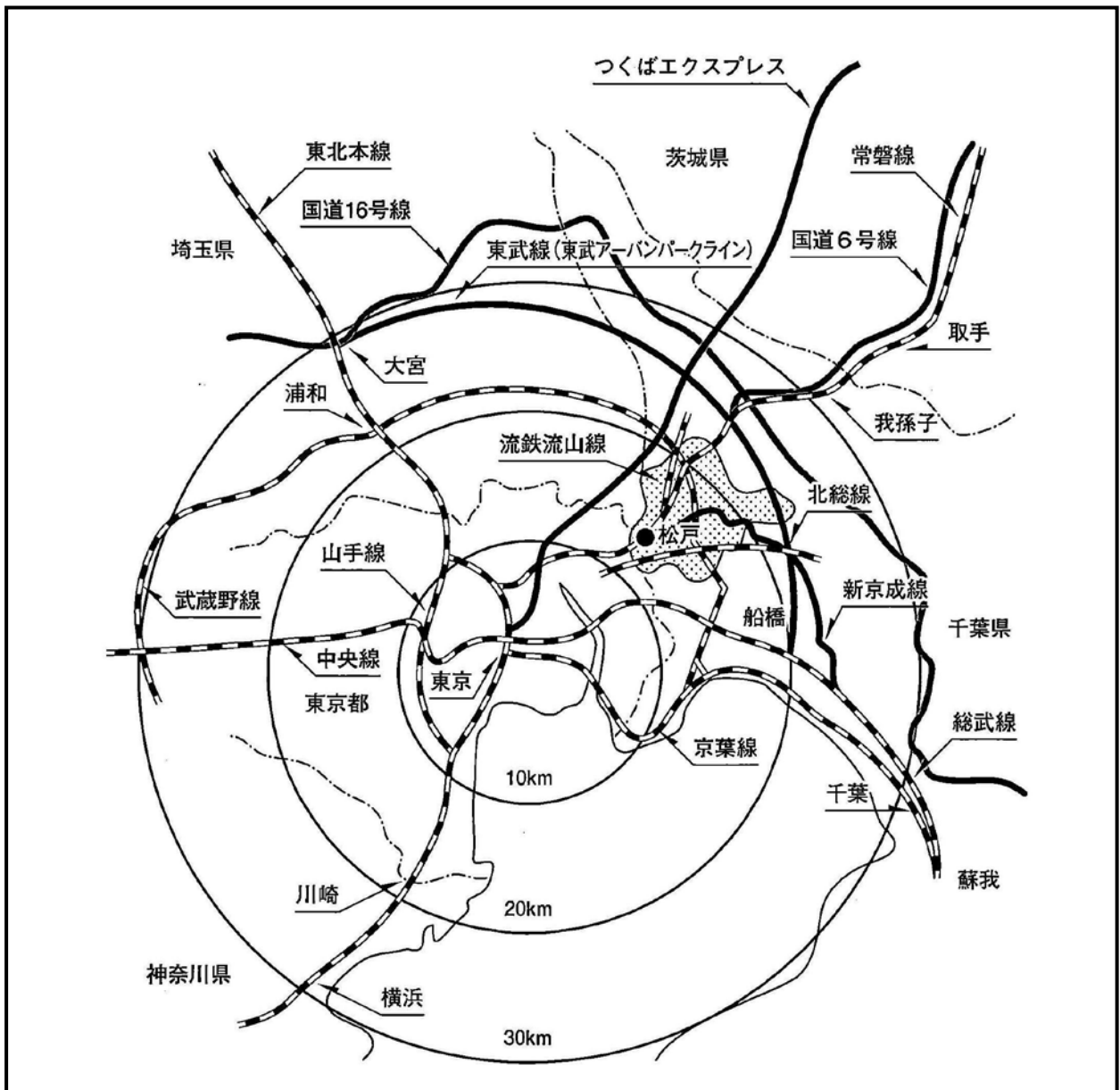
### 消防総務課

- ・ 公印に関する事。
- ・ 文書管理の総括に関する事。
- ・ 音楽隊に関する事。
- ・ 消防団に関する事。
- ・ 消防協会の育成に関する事。
- ・ 儀式、ほう賞及び表彰に関する事。
- ・ 広報に関する事。
- ・ 採用、昇任等任用に関する事。
- ・ 給料及び諸手当の支給に関する事。
- ・ 研修の企画及び推進に関する事。
- ・ 服務及び人事考査に関する事。
- ・ 分限及び懲戒に関する事。
- ・ 公務災害補償に関する事。
- ・ 福利厚生及び健康管理に関する事。
- ・ 被服等貸与に関する事。
- ・ 消防職員委員会に関する事。
- ・ 庁舎及び消防施設の維持管理に関する事。
- ・ 所管事業の企画、推進、管理改善及び危機管理に関する事。
- ・ 施策に係る国、県及び関係機関との連絡調整並びに情報の収集及び整理に関する事。
- ・ 課の庶務に関する事。

## 松戸市の位置と性格

本市は都心から 20 km 圏に位置し、さらに千葉県東葛飾地域（北西部）の一翼に位置している。西は江戸川を境に東京都葛飾区、埼玉県三郷市と接し、南は市川市、東は鎌ヶ谷市、東から北にかけて柏市、流山市と接している。市域面積は 61.38 k m<sup>2</sup> で東西 11.4 km、南北 11.5 km と、ほぼひし形状のひろがりとなっている。

### 松戸市の位置



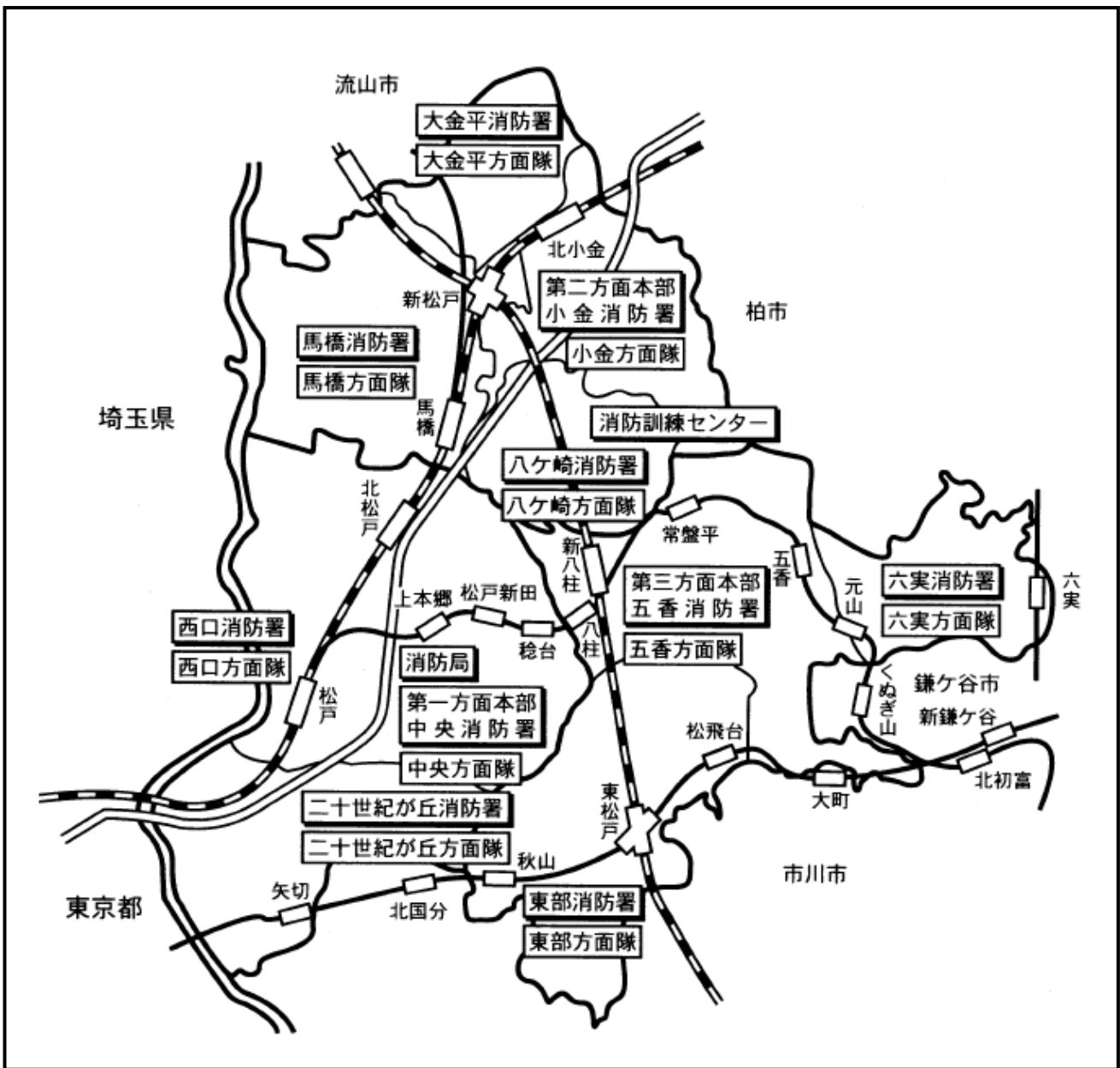
# 松戸市消防局の組織

## ○消防機関の配置

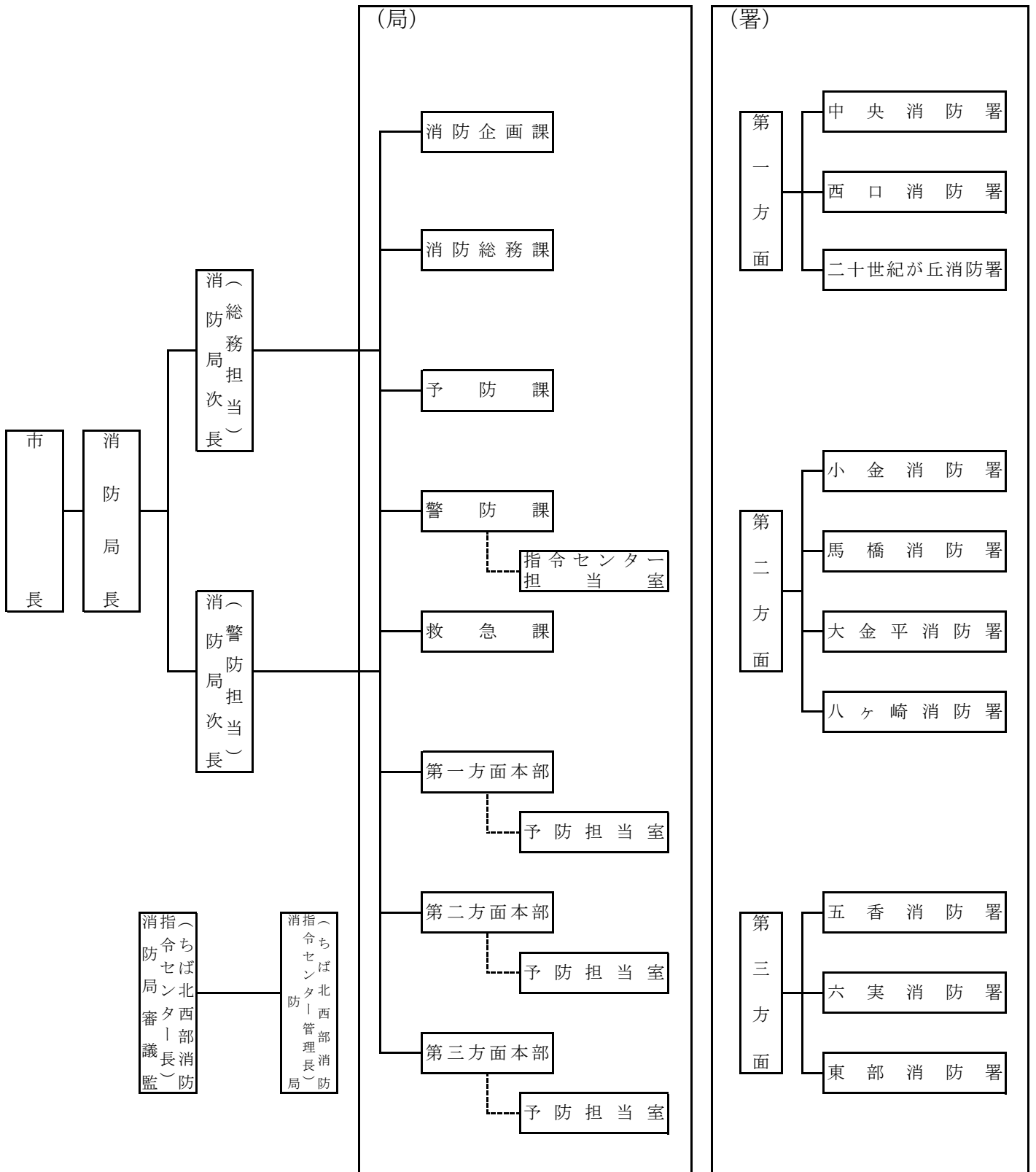
### 消防局及び消防団

松戸市消防局及び松戸市消防団は、61.38k㎡の市域を管轄し、49万余人の市民を災害から守るという要務を担っている。

現在の消防体制は、市内を10区域に分け、1局10消防署と1団10方面隊（36個分団）に組織された消防局・消防団が一体となった組織体制で、市民の安全確保を図るための火災予防の推進ならびに災害の防除等を積極的にすすめている。



松戸市消防局の組織概要図



○市勢の推移と管轄別情勢

年	区分	面積 (km <sup>2</sup> )	人 口			世帯数	1 k m <sup>2</sup> 当り	
			総数	男	女		人口	世帯数
	令和3年度	61.38	498,318	247,835	250,483	244,240	8,119	3,979
	令和2年度	61.38	498,994	248,260	250,734	241,865	8,129	3,940
	令和元年度	61.38	496,961	247,540	249,421	238,320	8,096	3,882
	平成30年度	61.38	494,733	246,749	247,984	234,897	8,060	3,827
	平成29年度	61.38	492,787	246,039	246,748	231,834	8,028	3,777
管 轄 別 情 勢	中 央 署	8.51	96,833	48,305	48,527	48,767	11,379	5,731
	西 口 署	4.55	32,141	16,195	15,945	17,341	7,064	3,811
	二十世紀が丘署	6.08	26,447	13,388	13,059	13,141	4,350	2,161
	小 金 署	5.88	54,840	27,290	27,550	26,138	9,327	4,445
	馬 橋 署	8.07	78,613	39,411	39,202	37,915	9,741	4,698
	大 金 平 署	3.33	33,632	16,978	16,654	16,395	10,100	4,923
	八ヶ崎署	4.12	36,802	17,006	19,795	17,261	8,933	4,190
	五 香 署	8.93	69,563	34,651	34,913	35,241	7,790	3,946
	六 実 署	3.82	41,133	20,302	20,833	18,178	10,768	4,759
	東 部 署	8.09	28,314	14,309	14,005	13,863	3,500	1,714

※ 松戸市字別登録世帯数人口表を基に算出

(3.4.1)

○消防力の整備指針（平成12年消防庁告示第1号）と現有比

年(現有数)	項 目	署所の数	消防ポンプ車	その他の消防車両				人 員
			(化学車 換算含)	梯子車	化学車	救助工作車	救急車	
消防局	松戸市の基準数	11	18	5	2	3	13	617
	現 有 数	10	16(2)	5	2	3	12	508
	充足率(%)	90.9	88.9	100.0	100.0	100.0	92.3	82.3
消防団	松戸市の基準数		8					640
	現 有 数		8					533
	充足率(%)		100.0					83.3
	令和2年度	10	16(2)	5	2	3	12	504
	令和元年度	10	16(2)	5	2	3	11	502
	平成30年度	10	16(2)	5	2	3	11	501
	平成29年度	10	16(2)	5	2	3	11	501
	平成28年度	10	16(2)	5	2	3	11	501

(3.4.1)

※消防ポンプ車及び救急車の現有数については、非常用消防自動車及び非常用救急自動車を除く。

※疾病等による休職者を定数外として扱う。(令和元年度1名、令和3年度5名)

○消防庁舎の現況

区分 名称	所在地	建築 (年月日)	庁舎概要				電話
			構造	建築面積 (㎡)	延面積 (㎡)	敷地面積 (㎡)	
消防局	270-2241 松戸新田 114番地の5	1983.1.25	鉄筋コンクリート 造地下1階 地上5階	785.19	4,358.27	4,721.44	(363)1111 FAX (363)1121
中央消防署		2019.1.31	鉄筋コンクリート 造地上3階	1292.29	3,316.33		(368)0119 FAX (369)1166
西口消防署	271-0068 古ヶ崎67番地	1984.4.2	鉄筋コンクリート 造地上2階	556.84	895.70	915.12	(367)0119 FAX (362)4712
二十世紀が丘消防署	271-0083 二十世紀が丘 梨元町1番地	1973.7.1	鉄筋コンクリート 造地上2階	450.9	882.47	1,175.00	(392)0119 FAX (391)4222
小金消防署	270-0027 二ツ木2003番地 の3	2012.12.27	鉄筋コンクリート 造地上3階	750.04	1,775.61	1,661.71	(340)0119 FAX (341)0149
馬橋消防署	271-0046 西馬橋蔵元町 179番地	1977.5.27	鉄筋コンクリート 造地上2階	564.59	894.71	1,113.53	(344)0119 FAX (344)5525
大金平署	270-0006 大金平5丁目 414番地	1992.10.1	鉄筋コンクリート 造地上2階	537.84	896.03	953.01	(348)0119 FAX (341)0149
八ヶ崎署	270-0023 八ヶ崎6丁目 47番地の1	1996.10.1	鉄筋コンクリート 造地上2階	614.33	899.99	1,257.21	(347)0119 FAX (347)0120
五香消防署	270-2218 五香西3丁目 8番地の1	2002.7.31	鉄筋コンクリート 造地上3階	778.13	1,589.45	1,340.00	(387)0119 FAX (387)5490
六実消防署	270-2203 六高台7丁目 94番地	1979.5.23	鉄筋コンクリート 造地上2階	620.76	865.5	1,838.83	(383)0119 FAX (387)9499
東部消防署	270-2222 高塚新田 359番地の19	1985.5.1	鉄筋コンクリート 造地上2階	510.08	881.46	963.26	(391)0119 FAX (391)0111

(3.4.1)

○消防訓練センターの概要

<ul style="list-style-type: none"> <li>・所在地 松戸市八ヶ崎四丁目50番地の2</li> <li>・工期 着工 1987年12月～竣工 1989年3月</li> <li>・敷地面積 12,167.03㎡</li> <li>・事業費 425,689千円</li> </ul>					
建物名称	構造	階数	建築面積	建築延面積	主要設備
訓練塔（主塔） ・訓練室 ・資機材収納室 （高さ31.6m）	鉄骨・鉄筋コンクリート造	地上10階	61.54㎡	528.00㎡	○救助袋2 （垂直式1・斜降式1） ○緩降機2 ○避難タラップ ○立杭 ○垂直梯子（18m） ○電線障害 ○連結送水管
管理棟（副塔） ・監視室 ・会議室 ・休憩室	鉄骨造	地上2階	201.84㎡	376.84㎡	○コンピューター監視システム（CRT） ○安全ネット ○映写設備 ○119番通報訓練装置 ○空調設備 ○赤外線監視カメラ用モニター ○放送設備
耐熱耐煙訓練棟 ・消火訓練室 ・煙道 ・機械室	鉄筋コンクリート造	平屋建 一部2階	173.56㎡	194.37㎡	○高温熱風発生炉 ○濃煙発生焼却炉 ○高圧スプレー加湿器 ○集音拡声装置 ○位置表示マット ○緊急ドア開閉装置 ○赤外線監視カメラ ○一酸化炭素濃度計 ○温度計 ○湿度計 ○煙濃度計
空気充てん室	鉄筋コンクリート造	平屋建	41.41㎡	23.10㎡	○空気充てん機(30MPa)
放水訓練板	鉄筋コンクリート造	—	高さ4.5m	巾9.2m	
屋外訓練場					○照明設備 （1000W×8ヶ×2基） ○防火水槽（40m <sup>3</sup> ） ○地下式消火栓

(3.4.1)



○消防予算

区分 年度		市一般会計当初予算	消防費予算（当初）	比 率
令和3年度		166,740,000	6,283,694	3.8%
令和3年度 消防費内訳	歳入	歳入合計	591,564	
		国庫支出金	50,372	
		県支出金	778	
		使用料・手数料	1,585	
		諸収入	317,929	
		市債	220,700	
		財産収入	200	
	歳出	歳出合計	6,283,694	
		常備消防費	5,677,899	
		（内・人件費）	4,761,065	
		非常備消防費	111,488	
		消防施設費	285,124	
		水防費	3,000	
	災害対策費	206,183		

（単位：千円）

○予算と人口・世帯数との比較

区分 年度	消防当初予算 （千円）	住民基本台帳人口		世 帯	
		人 口	1人当り（円）	世 帯 数	1世帯当り（円）
令和3年度	6,283,694	498,318	12,610	244,240	25,728
令和2年度	6,054,811	498,994	12,134	241,865	25,034
令和元年度	5,666,744	496,961	11,403	238,320	23,778
平成30年度	6,775,347	494,733	13,695	234,897	28,844
平成29年度	6,142,544	478,362	12,841	221,390	27,745
平成28年度	6,092,425	477,498	12,759	218,948	27,826

（3.4.1）

## 消 防 職 員

### ○職員の数と実数の推移

階 級 年 度	定 数	消 防 職 員 の 実 数									
		計	消正 防監	消 防 監	司 令 長	司 令	司 令 補	士 長	副 士 長	消 防 士	再職 任 用員
令和3年度	508	508	1	11	24	98	112	139	5	116	3
令和2年度	508	504	1	11	22	102	113	129	9	115	4
令和元年度	508	502	1	10	23	101	114	127	7	117	4
平成30年度	508	501	1	10	23	96	125	120	3	119	7
平成29年度	508	501	1	10	23	96	131	110	3	123	8
平成28年度	508	501	1	11	23	95	140	99	0	128	7
平成27年度	508	501	1	10	23	103	144	86	1	130	6
平成26年度	508	501	1	8	23	109	138	88	0	132	3
平成25年度	508	501	1	8	23	106	139	94	0	128	3
平成24年度	508	501	1	9	22	109	141	93	0	124	4

※再任用職員数は短時間勤務を0.5人工、フルタイム勤務を1人工として計上 (3.4.1)

※「計」欄は少数点以下繰上げ計上

※疾病等による休職者を定数外として扱う。(令和元年度1名、令和3年度5名)

### ○職員の新採用・退職

階 級 項 目	年 度										
	23	24	25	26	27	28	29	30	元	2	
合 計	16	22	16	22	23	18	18	14	15	25	
消 防 正 監		1		1	1		1		1	1	
消 防 監	1	3	2	2	3	6	2	4	2	3	
消 防 司 令 長	2	4	1	1	3	1	3	1	2	2	
消 防 司 令	4	6	4	12	10	4	5	1	4	6	
消 防 司 令 補	6	5	7	2	5	7	2	5	2	6	
消 防 士 長								2			
消 防 副 士 長							1				
消 防 士	3	3	2	4	1		4	1	4	7	
その他の職員											
新規採用者	12	13	22	17	20	20	20	16	17	26	

(3.4.1)

○職員の配置状況

区 分	定数	実数	消正 防監	消 防 監	司 令 長	司 令	司 令 補	士 長	副 士 長	消 防 士	再職 任用 員
合 計	508	※508 (※88)	1 ( 1)	11 ( 11)	24 ( 17)	98 ( 22)	112 ( 17)	139 ( 17)	5 ( 0)	116 ( 1)	2 (2.0)
消 防 局 長		1 ( 1)	1 ( 1)								
消 防 局 審 議 監		1 ( 1)		1 ( 1)							
消 防 局 次 長		2 ( 2)		2 ( 2)							
消 防 局 参 事 監		※3 (※3)		※3 (※3)							
消 防 局 司 令 長		1 ( 1)			1 ( 1)						
小 計		80 ( 53)	0 ( 0)	5 ( 5)	7 ( 6)	25 ( 16)	20 ( 12)	22 ( 13)	0 ( 0)	0 ( 0)	1 ( 1)
消 防 局	消 防 企 画 課	5 ( 5)		1 ( 1)	1 ( 1)	1 ( 1)	1 ( 1)	1 ( 1)			
	消 防 総 務 課	16.5 (16.5)		1 ( 1)	1 ( 1)	6 ( 6)	6 ( 6)	2 ( 2)			1 ( 1)
	予 防 課	12.5 (12.5)		1 ( 1)	1 ( 1)	3 ( 3)	3 ( 3)	4 ( 4)			1 ( 1)
	警 防 課	38 ( 11)		1 ( 1)	3 ( 2)	13 ( 4)	10 ( 2)	11 ( 2)			
	救 急 課	8 ( 8)		1 ( 1)	1 ( 1)	2 ( 2)		4 ( 4)			
小 計		423 ( 30)	0 ( 0)	3 ( 3)	16 ( 10)	73 ( 6)	92 ( 5)	117 ( 4)	5 ( 0)	116 ( 1)	1 ( 1)
第 一 方 面	方 面 本 部 予 防 担 当 室	6 ( 6)			1 ( 1)	2 ( 2)	1 ( 1)	2 ( 2)			
	中 央 署	55 ( 1)		1 ( 1)	2	10	7	19		16	
	西 口 署	43 ( 1)			1 ( 1)	5	13	13		11	
	二十世紀が丘 署	37 ( 1)			1 ( 1)	8	7	7	1	13	
第 二 方 面	方 面 本 部 予 防 担 当 室	7 ( 7)			1 ( 1)	2 ( 2)	2 ( 2)			1 ( 1)	1 ( 1)
	小 金 署	45 ( 1)		1 ( 1)	2	7	11	13	1	10	
	馬 橋 署	37 ( 1)			1 ( 1)	6	7	9	1	13	
	大 金 平 署	25 ( 1)			1 ( 1)	5	6	5		8	
	八ヶ崎署	34 ( 1)			1 ( 1)	5	10	9	1	8	
第 三 方 面	方 面 本 部 予 防 担 当 室	7 ( 7)			1 ( 1)	2 ( 2)	2 ( 2)	2 ( 2)			
	五 香 署	63 ( 1)		1 ( 1)	2	8	14	22		16	
	六 実 署	38 ( 1)			1 ( 1)	8	6	9		14	
	東 部 署	26 ( 1)			1 ( 1)	5	6	7	1	6	

( )内は日勤者

(3.4.1)

※は消防企画課長、救急課長、中央消防署長を兼ねる。

※再任用職員は短時間勤務を0.5人工、フルタイム勤務1人工として扱い、小計・合計欄は人工表記として実数管理する。

※疾病等による休職者を定数外として扱う。(令和3年度5名)

○職員の勤続

階級別 年 数	計	消正 防監	消 防 監	司 令 長	司 令	司 令 補	士 長	副 士 長	消 防 士	再職 任 用 員
平均年数 (年)	23.7	39.0	37.4	35.3	29.6	24.8	10.4	10.0	2.9	4.0
合 計 (人)	508	1	11	24	98	112	139	5	116	2
1 年未満 (人)	29								29	1
1 年以上 2 年未満	14								14	
2 " 3 "	15								15	
3 " 4 "	18						3		15	
4 " 5 "	18						4		14	2
5 " 6 "	18						9		9	
6 " 7 "	18						10		8	
7 " 8 "	12						8		4	
8 " 9 "	19						13	2	4	
9 " 10 "	11						8		3	
10 " 11 "	13						11	1	1	
11 " 12 "	13						12	1		
12 " 13 "	23					1	22			
13 " 14 "	27					4	22	1		
14 " 15 "	11					6	5			
15 " 16 "	8					3	5			
16 " 17 "	5					4	1			
17 " 18 "	10					9	1			
18 " 19 "	3					3				
19 " 20 "	4				1	2	1			
20 " 21 "	3					2	1			
21 " 22 "	12				4	7	1			
22 " 23 "	4				2	2				
23 " 24 "	5				2	3				
24 " 25 "	3				2	1				
25 " 26 "	31				16	15				
26 " 27 "	0									
27 " 28 "	7				6	1				
28 " 29 "	36				18	17	1			
29 " 30 "	17			1	6	9	1			
30 " 31 "	13			2	8	3				
31 " 32 "	3				3					
32 " 33 "	12		1	3	6	2				
33 " 34 "	3			1	1	1				
34 " 35 "	4		1	1	1	1				
35 " 36 "	5			2	1	2				
36 " 37 "	23		3	6	8	6				
37 " 38 "	8			3	3	2				
38 " 39 "	6		1		2	3				
39 " 40 "	8	1	1	2	3	1				
40 年 以 上	14		4	3	5	2				

(3.4.1)

※再任用職員数は、短時間勤務を0.5人工、フルタイム勤務を1人工として扱い、小計・合計欄は人工表記として実数管理する。

※疾病等による休職者を定数外として扱う。(令和3年度5名)

○職員の年齢

階 級 年 齢	計	うち女性 消防吏員	消正	消	司	司	司	士	副	消	再職 任 用員
			防監	防 監	令 長	令	令 補	長	士 長	防 士	
平均年齢(才)	38.7	42.0	57.0	57.4	55.0	50.7	45.9	31.8	32.2	24.6	62.6
合 計(人)	508	22	1	11	24	98	112	139	5	116	2
18才	4									4	
19	2									2	
20	7									7	
21	2									2	
22	10									10	
23	13	1								13	
24	19	1								19	
25	17	1						4		13	
26	24	2						6		18	
27	15							8		7	
28	26							15		11	
29	15	1						9		6	
30	14							12		2	
31	24	1						22	2		
32	14							12	1	1	
33	17	1						15	1	1	
34	14						4	9	1		
35	7						3	4			
36	9						5	4			
37	12						5	7			
38	2						1	1			
39	6	1					2	4			
40	3						1	2			
41	6						6				
42	7						6	1			
43	7	1					6	1			
44	6						1	4	1		
45	14	3					4	10			
46	20						8	11	1		
47	26	1					15	11			
48	19	1					14	5			
49	12	1					7	5			
50	6						4	2			
51	14				1		9	4			
52	10				3		4	2	1		
53	4						3	1			
54	16				7		8	1			
55	11	1		2	3	3	3				
56	13	1		1	3	6	3				
57	11		1	1	4	2	3				
58	17	2		5	2	5	5				
59	11	1		2	1	5	3				
60才以上	0	1									3

※再任用職員数は短時間勤務を0.5人工、フルタイム勤務を1人工として計上

(3.4.1)

※疾病等による休職者を定数外として扱う(令和3年度5名)

○職員の休暇

項目 所属	年次有給休暇		病 気 休 暇		夏 期 休 暇		その他特別休暇	
	計(日数)	1人平均	計(日数)	公傷(件)	計(日数)	1人平均	計(日数)	1件平均
合 計	6932	13.7	1464	2	3901	7.7	1205	4.1
局	1041	12.2	22	0	672	7.9	60	2.3
第一方面本部予防担当室	100	16.7	5	0	48	8.0	20	2.0
中 央 署	729	13.3	0	0	433	7.9	84	2.5
西 口 署	752	17.5	0	0	337	7.8	65	3.4
二十世紀が丘署	531	14.4	63	0	278	7.5	78	3.1
第二方面本部予防担当室	97	16.2	0	0	48	8.0	21	2.1
小 金 署	729	16.2	52	0	350	7.8	113	4.9
馬 橋 署	518	14.0	268	0	283	7.6	68	3.1
大 金 平 署	354	14.2	49	0	185	7.4	44	4.4
八ヶ崎署	312	9.2	459	0	264	7.8	11	1.8
第三方面本部予防担当室	93	15.5	5	0	48	8.0	159	17.7
五 香 署	877	13.9	137	1	487	7.7	308	5.1
六 実 署	444	12.0	71	1	283	7.6	157	4.9
東 部 署	355	13.7	333	0	185	7.1	17	2.4

※ 病気休暇欄の公傷(件)は、2年度中に認定かつ病気休暇を取得したものを計上。(2年度中)

※ 年次有給休暇には永年勤続休暇を含み、夏休、病欠及び長期研修者等を除く。

○職員の公務災害

区分 年度	計	災害活動	救急業務	演習訓練	点検整備	防火広報	消防業務	その他
2 年度	2	1		1				
元 年度	3	1		1				1
30 年度	5	2		2				1
29 年度	3			2			1	
28 年度	2			1				1

(2年度中)

○職員の居住地

区分 年度	計	市 内	市 外	市 外 内 訳				
				千葉県	東京都	茨城県	埼玉県	その他
合 計	508	246	262	195	32	17	18	0
消 防 正 監	1		1	1	0	0	0	0
消 防 監	11	8	3	3	0	0	0	0
消 防 司 令 長	24	15	9	5	1	2	1	0
消 防 司 令	98	55	43	36	3	2	2	0
消 防 司 令 補	112	48	64	56	3	2	3	0
消 防 士 長	139	45	94	65	15	7	7	0
消 防 副 士 長	5	2	3	2	0	1	0	0
消 防 士	116	72	44	27	10	2	5	0
再 任 用	2	1	1	0	0	1	0	0

※再任用職員数は、職員定数内管理とし、「合計」欄には、1人を0.5として計上 (3.4.1)

○職員の表彰

項目 \ 階級別	計	消防正監	消防監	消防司令長	消防司令	消防司令補	消防士長	消防副士長	消防士
合計	153	0	2	4	50	60	20	2	15
消防庁長官功労章	0								
消防庁長官永年勤続功労章	2		2						
千葉県知事特別功労章	0								
永年勤続功労章	1			1					
〃 功労章	5				5				
〃 精勤章	12				5	7			
全国消防長会永年勤続功労章	13			1	9	3			
全国消防協会優良消防職員表彰	1				1				
全国消防協会関東地区優良消防職員表彰	1					1			
日本消防協会勤続章	6			1	5				
千葉県消防協会会長永年勤続功労章	31				15	16			
〃 功労章	2				2				
〃 精勤章	6					6			
千葉県危機管理部長章	4					4			
千葉県消防協会東葛飾支部長功労章	3					3			
〃 精勤章	8					8			
松戸市長表彰	5				5				
消防局長成績賞	27					6	14	2	5
〃 特別賞	1					1			
〃 功績賞	25			1	3	5	6		10

(2年度中)

○職員の免許取得状況

種別		階級	計	正 監	消 防 監	司 令 長	司 令	司 令 補	士 長	副 士 長	消 防 士
計			2,354	4	73	131	563	615	652	16	300
運 転 免 許	普通自動車運転免許		114					1	28	1	84
	中型自動車運転免許8t限定		66		3	3	25	26	7	2	
	中型自動車運転免許		69				3	13	39		14
	大型自動車運転免許		252	1	8	22	71	74	61	2	13
	大型特殊自動車運転免許		41		1	1	13	23	2		1
	けん引自動車運転免許		26			5	12	8		1	
船 舶	1級小型船舶操縦士		7		2			4	1		
	2級小型船舶操縦士		62		5	7	17	19	13		1
小型移動式クレーン			120		2	10	37	37	34		
玉掛け技能			120		2	10	37	37	34		
小型車両系建設機械運転技能			18		1	3	9	5			
大型車両系建設機械運転技能			41		1	3	12	23	2		
潜水士			70		1	3	12	18	31		5
救 急	救急救命士		96		1	2	18	22	30	1	22
	救急Ⅱ課程以上		150		1	2	26	50	53	1	17
	救急Ⅰ課程		12		2	2	5	3			
危 険 物 取 扱	(甲種)		2		1			1			
	(乙種)		234		1	1	12	42	119	3	56
	(丙種)		86		3	8	44	30	1		
予 防 技 術 検 定	(防火査察)		84		2	2	19	21	32		8
	(設備)		27		2	1	10	8	6		
	(危険物)		24		2	1	11	7	3		
消防設備士			10		2		1	4	2		1
消防用設備点検資格者			7		2		3	1	1		
無 線	第2級陸上特殊無線技士		85		11	21	32	19			2
	第3級陸上特殊無線技士		377			3	66	91	136	5	76
酸素欠乏危険作業			75	1	7	8	31	17	11		
アーク溶接技能			4				1	2	1		
ガス溶接技能士			50	1	7	11	23	6	2		
足場等作業主任者			16	1	2	1	12				
衛生管理者			5		1		1		3		
特定化学物質等作業主任者			4			1		3			

(3.4.1)



○職員の資格技能研修

種 別	人 数	種 別	人 数
大 型 自 動 車 免 許	4	2 級 小 型 船 舶	1
中 型 自 動 車 免 許	8	潜 水 士	2
小 型 ク レ ー ン	2	玉 掛 技 能 講 習	2
危 険 物 取 扱 者 保 安 講 習	7	第 一 種 衛 生 管 理 者	2
合 計		28 人	

(2年度中)

○学校教養

研修内容	区 分	延人員 (人)	階 級 別								
			正 監	消 防 監	司 令 長	司 令	司 令 補	士 長	副 士 長	消 防 士	そ の 他
合 計		34	0	0	0	6	3	10	0	15	0
救 急 救 命 士	東 京 研 修 所	3						1		2	
消 防 大 学 校	N B C コ ー ス	1				1					
千 葉 県 消 防 学 校	初 任 科	9								9	
	救 急 科	5						1		4	
	救 助 科	2						2			
	高 度 救 助 科	1					1				
	水 難 救 助 科	1						1			
	火 災 調 査 科	1						1			
	予 防 査 察 科	1						1			
	救 急 隊 長 再 教 育	1				1					
自 治 研 修 セ ン タ ー	危 機 管 理 ・ マ ス コ ミ 対 応 研 修	1				1					
	ク レ ー ム 対 応 研 修	1						1			
	折 衝 ・ 交 渉 能 力 向 上 研 修	1						1			
市 町 村 ア カ デ ミ ー	災 害 に 強 い 地 域 づ くり と 危 機 管 理	1					1				
	情 報 公 開 と 個 人 情 報 保 護	1						1			
	組 織 の リ ス ク マ ネ ジ メ ン ト	1				1					
	管 理 職 を 目 指 す ス テ ッ プ ア ッ プ 講 座	1				1					
	管 理 職 の た め の 組 織 マ ネ ジ メ ン ト 講 座	1				1					
	広 報 の 効 果 的 実 践	1					1				

(2年度中)

## ○一般教育研修

派遣・実習			
総務省消防庁	1人	市長部局	1人
千葉県防災危機管理部	1人		
合 計		3人	

消防関係主催研修(局外)			
消防職員安全衛生研修会	0人	全国消防救助シンポジウム	3人
千葉県消防長会総務委員会研修会	0人	救急隊員病院実習	27人
千葉県消防長会救急委員会研修会	0人	救命士就業前病院実習	4人
消防救急緊急自動車運転技能研修	0人	潜水士特別研修	1人
都市型救助技術(ロープレスキュー)研修	1人	地山の掘削及び土止め支保工作業主任者技能講習	1人
合 計		37人	

市主催等研修			
新規採用職員前期研修	0人	第1回コンプライアンス研修	0人
新規採用職員フォロー研修	0人	第2回コンプライアンス研修	0人
採用3年目研修	0人	第3回コンプライアンス研修	0人
採用3年目メンタルヘルス研修	0人	新任主任主事研修	0人
人事評価者研修	0人	新任主査研修	4人
新任人事評価者研修	4人	新任課長研修	4人
プレゼンテーション基礎研修	0人	説明・資料作成力研修	0人
クレーム対応研修	0人	管理職マネジメント研修	0人
ワークライフバランス研修	0人	接遇向上担当者研修	0人
男女共同参画研修	0人	安全衛生管理研修(ハラスメント)	0人
女性活躍推進研修	0人	安全衛生管理研修(メンタルヘルス)	0人
論理的思考力向上研修	0人	法務研修	0人
交渉折衝力向上研修	0人	会計事務研修	0人
議 場 研 修	0人	契約事務研修	0人
議会答弁作成力向上研修	0人	財務事務研修	0人
生活習慣病(安全衛生管理)研修	0人	新任課長補佐研修	4人
合 計		16人	

職 場 研 修 (局内集合)			
新規採用職員研修	18人	消防総務担当研修	166人
昇任者研修 (管理職・司令・司令補・士長)	0人	予防担当研修	809人
所 属 研 修	17218人	救急担当研修	538人
		警防担当研修	95人
合 計 (所属研修除く)		1626人	

(2年度中)

## 消 防 音 楽 隊

### ○消防音楽隊の活動状況

区分 月別	訓 練	派 遣			備 考
		市 関 係	消 防 関 係	そ の 他	
合 計	56	0	0	0	
4月	0				
5月	0				
6月	5				
7月	5				
8月	5				
9月	5				
10月	6				
11月	4				
12月	5				
1月	5				
2月	9				
3月	7				7日 広報用動画撮影会

新型コロナウイルス感染症拡大防止対策に伴い、令和2年3月1日から6月15日まで活動を休止した。  
3/7（日）第16回定期演奏会を中止し、広報用動画撮影会を無観客にて実施した。

(2年度中)

### ○楽器の保有状況

楽 器 名	保有数	楽 器 名	保有数
コ ル ネ ッ ト	1	ス ー ザ ホ ン	2
ト ラ ン ペ ッ ト	4	ト ロ ン ボ ー ン	3
ク ラ リ ネ ッ ト	6	マ ー チ ン グ 用 チ ュ ー バ	1
フ ル ー ト	3	電 気 ベ ー ス 1 式	1
ピ ッ コ ロ	1	小 太 鼓	6
ソ プ ラ ノ サ ッ ク ス	1	中 太 鼓	2
ア ル ト サ ッ ク ス	5	大 太 鼓	2
テ ナ ー サ ッ ク ス	3	バ ス ド ラ ム	1
ユ ー フ オ ニ ウ ム	4	ボ ン ゴ	1式
バ ス ト ロ ン ボ ー ン	1	コ ン ガ ( 大 ・ 小 )	1式
フ レ ン チ ホ ル ン	2	ベ ル リ ラ	1
セ ッ ト ド ラ ム	1式	マ ー チ ン グ テ ナ ー ト リ オ	1式
グ ロ ッ ケ ン	1	ト ラ イ ア ン グ ル	1
バ リ ト ン サ ッ ク ス	1	シ ン セ サ イ ザ ー	1
ス レ イ ベ ル	1	テ イ ン バ レ ス	1
マ ー チ ン グ 用 シ ン バ ル	1	ハ ー モ ニ ー デ ィ レ ク タ ー	1
シ ロ フ オ ン	1		

(3.4.1)