

[第34回東葛飾地方中学校サッカー大会 トーナメント表]

(試合開始時間)

21日
① 9:00
② 10:20
③ 12:30

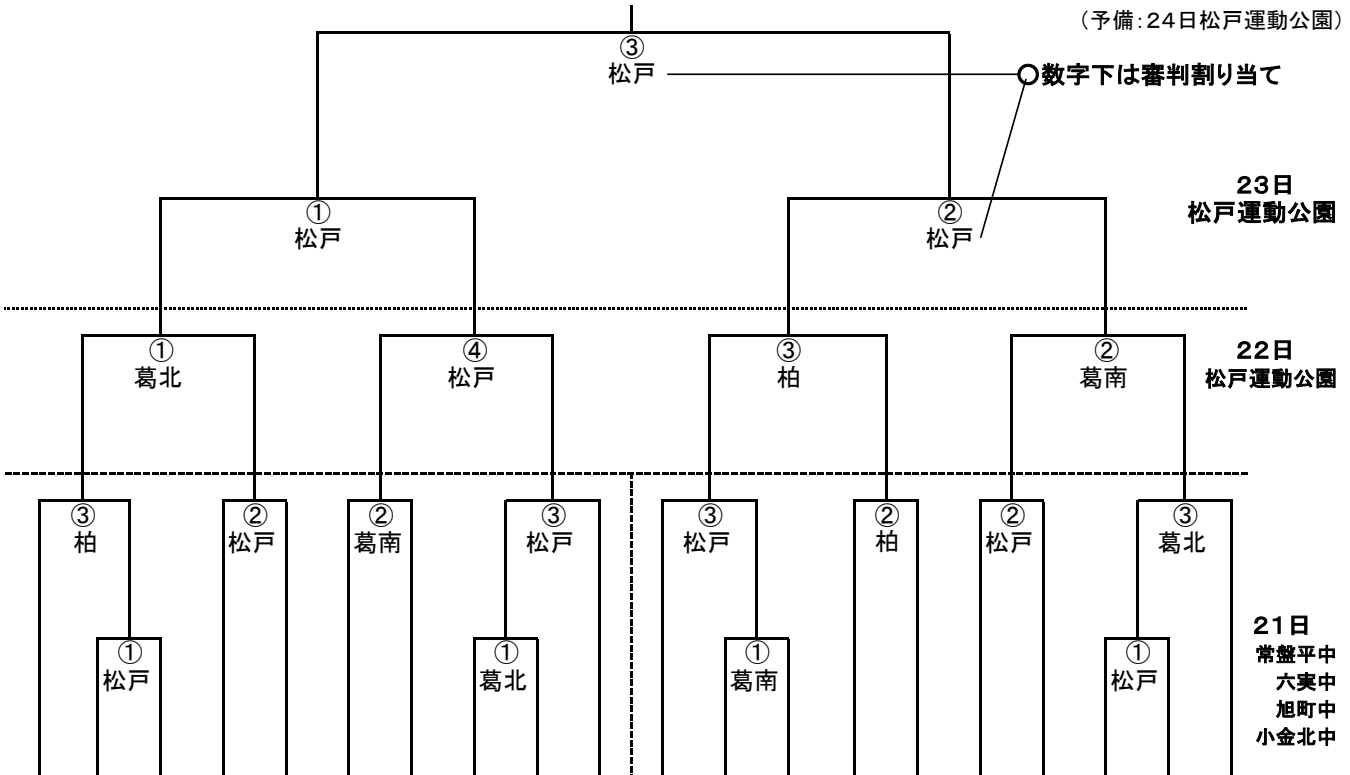
(試合開始時間)

22日
① 9:00
② 10:30
③ 12:00
④ 13:30

(試合開始時間)

23日
① 9:00
② 10:30
③ 14:00

(予備: 24日松戸運動公園)



A	B	C	D	E	F	G	H	I	J	K	L	M	N	O	P	Q	R	S	T
(松戸市立小金北中学校会場)					(松戸市立旭町中学校会場)					(松戸市立六実中学校会場)					(松戸市立常盤平中学校会場)				
小河 原 金塚 北・ 中学校	岩 名 中学校	松 戸 四 中学校	白 山 中学校	高 柳 中学校	作 旭・ 町・ 新・ 松 戸 金 南 ヶ 中学校	逆 井 中学校	松 戸 六 中学校	我 孫 子 中 学 校	南 流 山 中 学 校	久 寺 家 中 学 校	豊 四 季 中 学 校	六 実 中 学 校	野 田 南 部 中 学 校	松 戸 二 中 学 校	流 山 南 部 中 学 校	常 盤 平 中 学 校	松 戸 三 中 学 校	湖 北 台 中 学 校	柏 の 葉 中 学 校
(松戸①)	(葛北③)	(松戸⑤)	(葛南②)	(柏③)	(松戸③)	(柏②)	(松戸⑤)	(葛南③)	(葛北①)	(葛南①)	(柏③)	(松戸⑤)	(葛北②)	(松戸③)	(葛北③)	(松戸②)	(松戸⑤)	(葛南③)	(柏①)