

仕 様 書

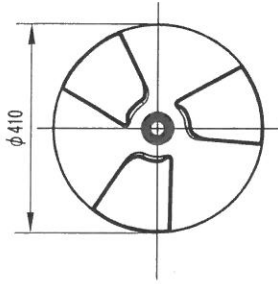
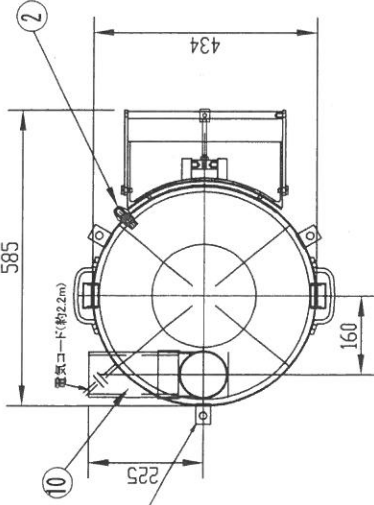
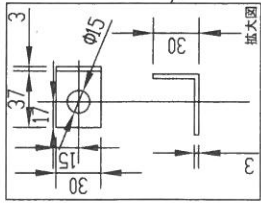
件名 小学校給食用備品（ピーラー等）の購入

番号	品名・銘柄等	規格・品番号等	数量	納品場所
1	ピーラー (球根皮剥機)	参考型式：OMP-20F(特)・PL-42N(特)・P-48 外形寸法：別添図面のとおり 電源：3相 200V 給水口右仕様、排水右仕様、左スイッチとすること。 投入口カバー、18-8F型ザル（普通目）を付属すること。 その他、別添図面参照 ※設置費用（電気・排水接続費）、旧品撤去費用含む。 ※旧品が設置されている場所に入替で本製品を設置すること。	1	金ヶ作小
2	フードスライサー	参考型式：FS-36N 外形寸法：W1041×D450×H770mm 電源：単相100V 50/60Hz タッチセンサ付、ささ切ガイド・センサ付とすること。 輪切りプレート、短冊プレート3×4、丸千プレート、おろしプレートを付属すること。 その他、別添図面参照 ※設置費用・電気・ガス接続費用、旧品撤去費用を含む ※旧品が設置してある既存のスライサーシンクに入替で設置すること	2	上本郷小 殿平賀小 各1台
3	小型フードスライサー	参考型式：FS-20N 外形寸法：W560×D443×H550mm 電源：単相100V 50/60Hz 輪切りプレート、ささ切ガイド・センサ付とすること。 6×6Pプレート、3×4Pプレート、10×20Pプレート、おろしプレート（細目）、丸千プレートを付属すること。 その他、別添図面参照 ※搬入設置費用・給排水電気ガス接続費用・旧品撤去費用含む ※5番のスライサー置台に本製品を設置すること	1	柿ノ木台小
4	野菜調理機用 ステンレスプレート収容箱	FS-20用 その他、別添図面参照 ※設置費用を含む	1	
5	スライサー置台	参考型式：TK-96FS2MSDVB特 外形寸法：W900×D600×H580mm 受け容器のプラスチック#500（ブルー）を付属すること。 その他、別添図面参照 ※設置費用、旧品撤去費用を含む ※学校が指定する場所に入替で設置すること	1	
6	炊飯器	参考型式：FERC18（電気自動炊飯器）・RCE-150（角釜立体炊飯器） 外形寸法：別添図面のとおり 縦型3段式 電源：3相200V 付属品：テフロン仕様 釜3個、蓋3個 その他、別添図面参照 ※設置費用（電気・排水接続費）、旧品撤去費用含む。 ※旧品（電気式）が設置されている場所に入替で本製品を設置すること。	1	寒風台小

- 納品期限 令和9年3月31日
原則として納品は2学期（9月）開始前までに行うものとし、中東情勢の影響を受け、やむを得ない場合はその理由を明らかにした書面を提出のうえ、納品期限までに完了すること。
なお、殿平賀小学校については夏休みから9月末頃まで給食室の工事があるため、この期間を除くこと。
- 同等品受付可とする。形状・材質・性能については規格品と同等とすること。
その際は、カタログ・図面等を提出し、図面・仕様書と性能に差異がある場合は記載やマークをしたうえで、松戸市教育委員会学校財務課学校給食担当室の確認を事前に受けること。
同等品確認期限は別紙記載のとおりとする。
- 納品にあたっては、設置・電気設備・ガス接続・給排水接続・事後処理等がある場合、給食調理場であることを考慮し、適切に履行すること。
- 搬入設置にあたり児童・生徒、職員並びに通行者、近隣の安全等に対し、万全の注意を払うこと。
なお、搬入又は納品中に学校及び第三者に損害を与えた場合は、受託者がその責めを負わねばならない。
- 納入日等については、事前に学校と協議の上行うこと。また、納入日が決定した際には、学校と学校財務課学校給食担当室へ連絡すること。
- 納品の際は、社員証等、身分を証明できるものを持参すること。納品後、学校の担当職員に確認印・受領印を必ずもらうこと。
- 設置前、設置中、設置後の様子を写真に撮り、学校財務課へ提出すること。
- 納品・設置終了後、使用方法・操作方法等の説明を学校栄養職員及び給食調理員に行うこと。
- 無償保証期間は納品日から1年間とすること。
- 学校に入る際は検温等の健康観察を行い、発熱や咳、倦怠感等の症状がある者は業務を控えること。
- この仕様書の定めのない事項又は、この仕様書に疑義が生じた場合については、協議の上定めるものとする。

学校連絡先一覧表

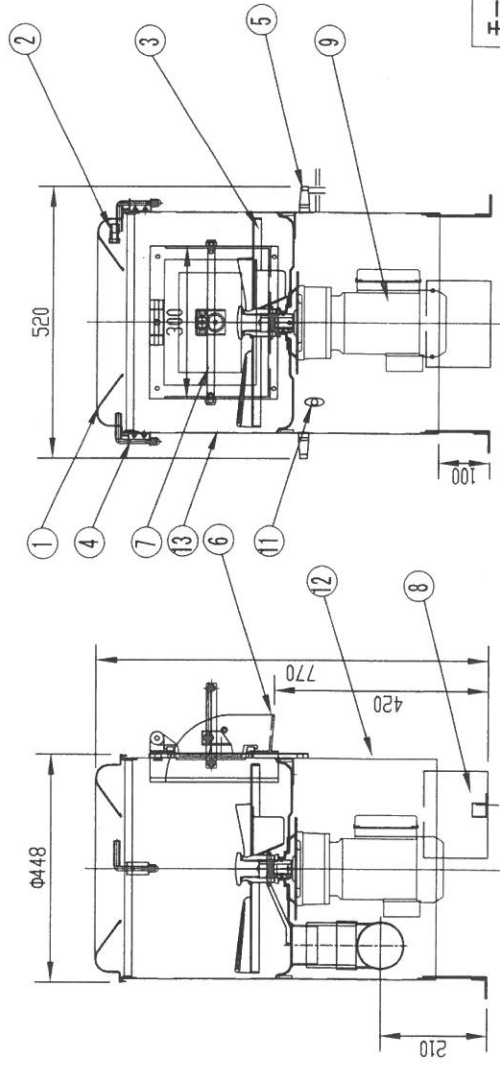
No	学校名	郵便番号	住所	電話	FAX
1	松戸市立中部小学校	271-0092	松戸市松戸2062番地	047-363-4191	047-363-4803
2	松戸市立東部小学校	270-2222	松戸市高塚新田382番地の1	047-391-2971	047-392-5025
3	松戸市立北部小学校	271-0077	松戸市根本217番地	047-363-5251	047-363-2629
4	松戸市立相模台小学校	271-0076	松戸市岩瀬434番地の2	047-363-4245	047-363-5952
5	松戸市立南部小学校	271-0093	松戸市小山148番地	047-363-5171	047-363-4422
6	松戸市立矢切小学校	271-0095	松戸市中矢切540番地	047-363-6288	047-363-6885
7	松戸市立高木小学校	270-2251	松戸市金ヶ作120番地	047-387-5103	047-389-4457
8	松戸市立高木第二小学校	270-2213	松戸市五香4丁目18番地の1	047-387-2191	047-389-4453
9	松戸市立馬橋小学校	271-0044	松戸市西馬橋1丁目12番地の1	047-341-1218	047-340-0670
10	松戸市立小金小学校	270-0014	松戸市小金355番地	047-341-0450	047-342-1227
11	松戸市立常盤平第一小学校	270-2261	松戸市常盤平7丁目1番地	047-387-2397	047-389-3882
12	松戸市立常盤平第二小学校	270-2261	松戸市常盤平4丁目18番地	047-386-1331	047-389-5453
13	松戸市立稔台小学校	270-2231	松戸市稔台2丁目36番地の1	047-364-4129	047-363-6383
14	松戸市立常盤平第三小学校	270-2266	松戸市常盤平西窪町25番地の1	047-387-4605	047-389-5848
15	松戸市立上本郷小学校	271-0064	松戸市上本郷3620番地	047-363-9278	047-363-4234
16	松戸市立小金北小学校	270-0004	松戸市殿平賀270番地	047-343-1263	047-340-0664
17	松戸市立根木内小学校	270-0021	松戸市小金原2丁目3番地	047-341-2641	047-340-0663
18	松戸市立栗ヶ沢小学校	270-0021	松戸市小金原7丁目16番地	047-341-2640	047-340-0656
19	松戸市立松飛台小学校	270-2218	松戸市五香西4丁目22番地の1	047-387-0494	047-389-4885
20	松戸市立松ヶ丘小学校	270-2241	松戸市松戸新田159番地	047-361-2238	047-368-3262
21	松戸市立柿ノ木台小学校	271-0088	松戸市二十世紀が丘柿の木町111番地	047-365-7661	047-365-5568
22	松戸市立古ヶ崎小学校	271-0068	松戸市古ヶ崎4丁目3620番地の1	047-364-5118	047-365-5759
23	松戸市立六実小学校	270-2203	松戸市六高台4丁目131番地	047-387-9391	047-389-0703
24	松戸市立八ヶ崎小学校	270-0023	松戸市八ヶ崎6丁目53番地の1	047-342-1094	047-345-8091
25	松戸市立梨香台小学校	270-2222	松戸市高塚新田512番地の13	047-391-4311	047-391-8198
26	松戸市立寒風台小学校	270-2241	松戸市松戸新田316番地の25	047-363-1048	047-365-9535
27	松戸市立河原塚小学校	270-2254	松戸市河原塚47番地の1	047-392-5100	047-392-8187
28	松戸市立和名ヶ谷小学校	270-2232	松戸市和名ヶ谷1085番地	047-391-2401	047-391-8882
29	松戸市立旭町小学校	271-0043	松戸市旭町1丁目20番地の2	047-345-1177	047-346-9387
30	松戸市立牧野原小学校	270-2267	松戸市牧の原435番地の1	047-385-0996	047-388-2099
31	松戸市立貝の花小学校	270-0021	松戸市小金原8丁目10番地	047-344-8611	047-349-4909
32	松戸市立金ヶ作小学校	270-2251	松戸市金ヶ作317番地	047-385-8886	047-384-6875
33	松戸市立馬橋北小学校	270-0035	松戸市新松戸南2丁目1番地	047-344-8586	047-349-4104
34	松戸市立殿平賀小学校	270-0004	松戸市殿平賀339番地の1	047-344-8621	047-345-9368
35	松戸市立横須賀小学校	270-0032	松戸市新松戸北2丁目13番地の1	047-344-4040	047-348-8445
36	松戸市立八ヶ崎第二小学校	270-0023	松戸市八ヶ崎3丁目3番地の1	047-344-7437	047-346-4945
37	松戸市立六実第二小学校	270-2204	松戸市六実2丁目34番地の1	047-384-3011	047-384-7709
38	松戸市立新松戸南小学校	270-0034	松戸市新松戸6丁目301番地	047-343-3275	047-348-8237
39	松戸市立松飛台第二小学校	270-2214	松戸市松飛台59番地	047-385-4111	047-385-8066
40	松戸市立上本郷第二小学校	271-0064	松戸市上本郷2677番地	047-367-3413	047-368-1338
41	松戸市立大橋小学校	271-0083	松戸市二十世紀が丘梨元町32番地	047-392-2921	047-392-6166
42	松戸市立六実第三小学校	270-2203	松戸市六高台3丁目141番地	047-384-3161	047-384-7879
43	松戸市立幸谷小学校	270-0017	松戸市幸谷212番地の2	047-344-6765	047-345-6956
44	松戸市立新松戸西小学校	270-0014	松戸市小金1180番地	047-344-1061	047-345-9883
45	松戸市立東松戸小学校	270-2221	松戸市紙敷1丁目19番地の1	047-388-6621	047-388-6626



カーボンディスク 重さ約4.5kg

NO.	部品名	備考
1	フタ	SUS
2	給水金具 φ15	真ちゆう
3	カーボンディスク	SUS・減速 カーボンディスク
4	ストッパー	SUS
5	取手	AC
6	取出口	AC
7	取出しカバーハンドル	SUS
8	脚	SUS
9	ギヤードモーター (減速機部)	0.4kw
10	排水エルボ	エンビ DL-75
11	スナップスイッチ	
12	外板	SUS
13	マグネットカーボン(内筒)	

※投入口カバー付属



モーター	能力	排水口	給水口	重量
IP100V0.4kw 3P200V0.4kw	15~20kg /回	VP75 パイプ外径 φ89	φ15	IP100V 52kg 3P200V 49kg

規格・寸法

OMP-20F (特)

図面名称

球根皮剥機

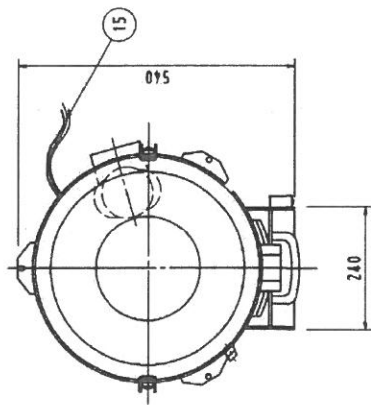
No.

Quant.

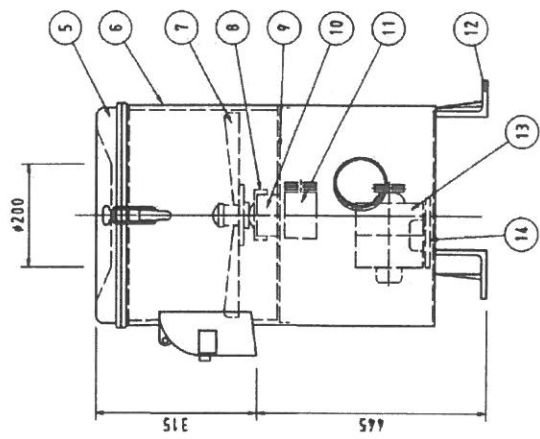
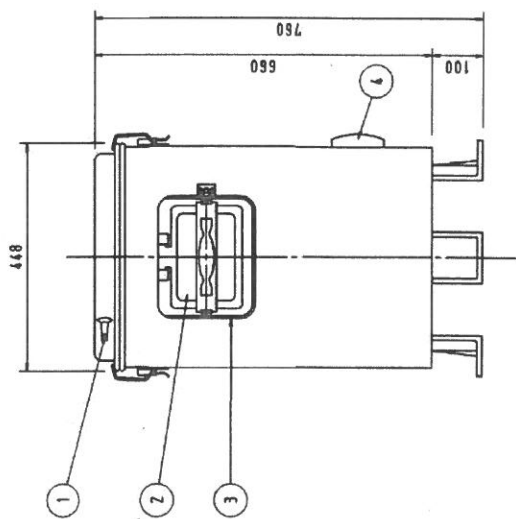
SCALE

1/10

金作小



NO	名 称	材 質	要 求
1	排水口	POM	排水口外径φ19
2	扉	AC7A	
3	出口キャップ	AC7A	
4	排水管	塩ビ管	VU-DLエム防止 75A
5	投入口キャップ	SUS430	t0.8
6	本体材質	SUS430	t0.8
7	アスク	SUS430	t1.5カーボンランタン電子
8	水取りゴム	NBR	
9	支持板	SUS430	
10	軸受	FC	
11	減速機	1/10	
12	扉	ADC	
13	モーター	3相 200V 400W	
14	モーターベース	SUS430	
15	電源コード	プラグ付, 2m	



重量	50 Kg
コネクタ形状	3相 200V 15A, 250V (T)
定格消費電力	3相 200V 400W

※ 本製品の仕様、性能は予告なしに変更する場合がございますのでご了承ください。

型名	PL-42N (特)
規格	1/10
単位	台
数量	---
備考	---

金竹作小

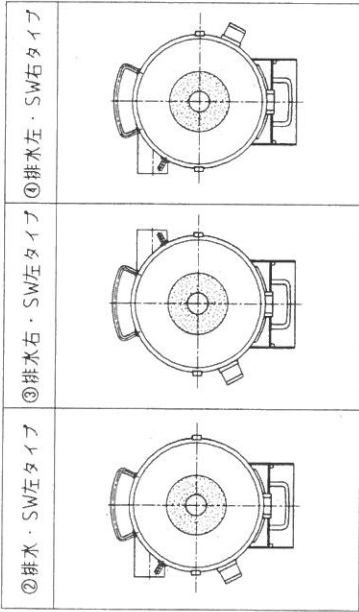
ピーラー

No. _____

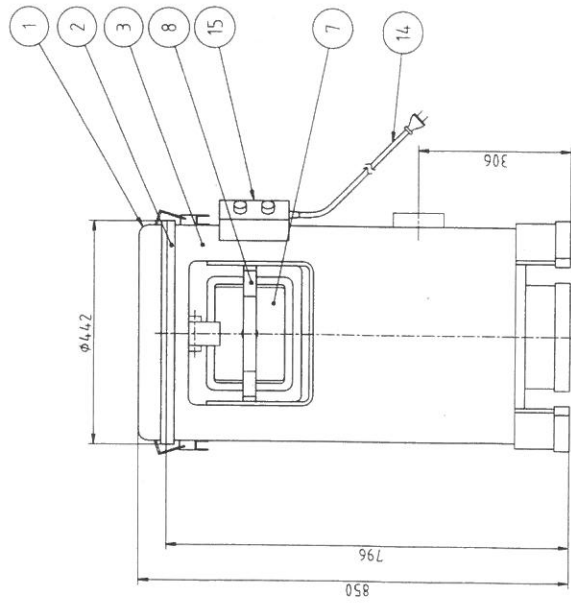
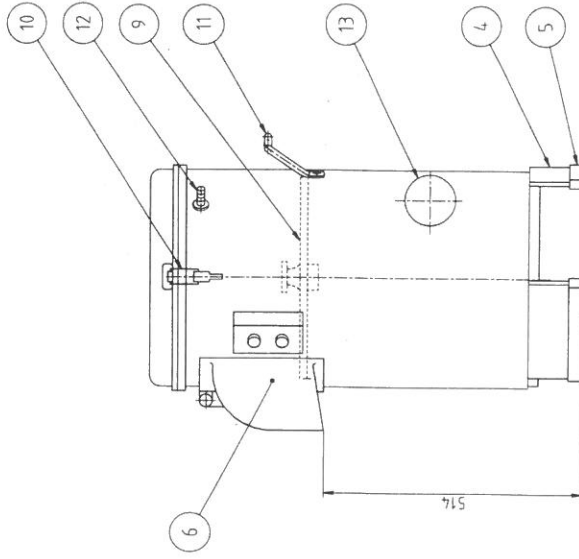
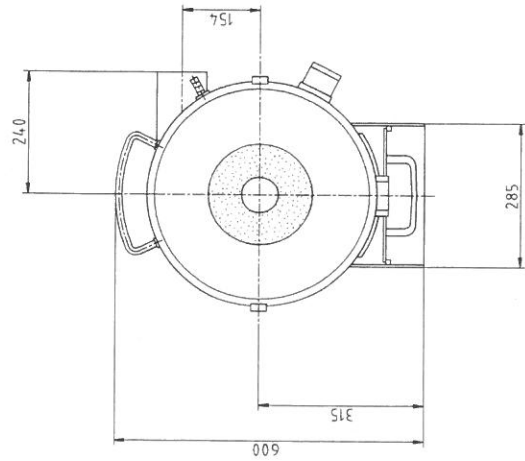
No.	品名	数	備考
1	蓋	1	SUS304
2	本体	1	FC200
3	ドラム	1	SUS430
4	脚	1	SS400 電着塗装
5	防振ゴム	3	CRゴム
6	取出口	1	AC7A アルマイト処理
7	ドアー	1	AC7A アルマイト処理
8	ドアー取手	1	合成樹脂
9	皮剥きディスク	1	FC200 カーボランダム接着
10	蓋止め	2	SPCC クロムめっき
11	本体取手	1	SUS304
12	給水口	1	C3604BD ※φ15(内径)ホース用
13	排水口	1	塩ビパイプ75
14	キャブタイヨコード	1	3m差し込みプラグ付(節相3φ、三相4φ)
15	押しボタンスイッチ	1	

※φ20(内径)ホース用はオプションです
 ※本体内部カーボランダム貼付けはオプションです

電源	三相 200V (単相 100V)
定格周波数	50/60Hz
定格消費電力	0.4kW
質量	103kg
能力	回の投入量 13~15kg
ディスク外径	φ393



※②~④は準規格です



①本図は排水・SW右タイプを表す

球根皮剥機

年月日 2020/10/08

縮尺 1:10

金作小

※記 製品改良のため、許可なく仕様変更することがあります。
 準規格は次回ロット待ち

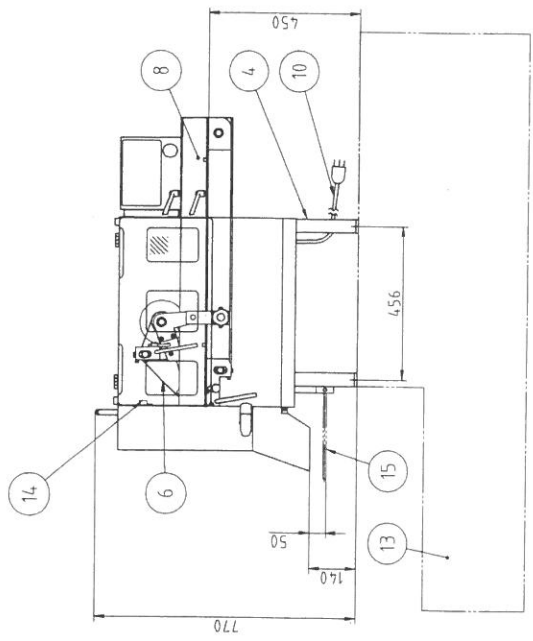
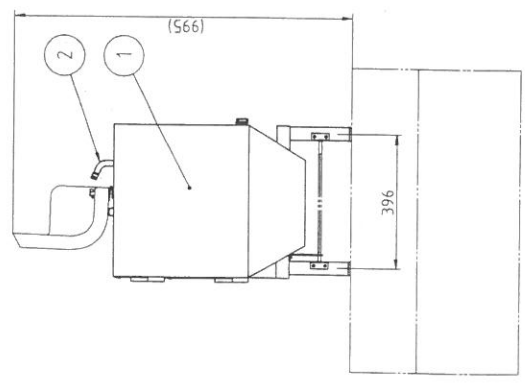
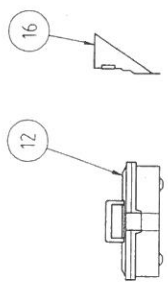
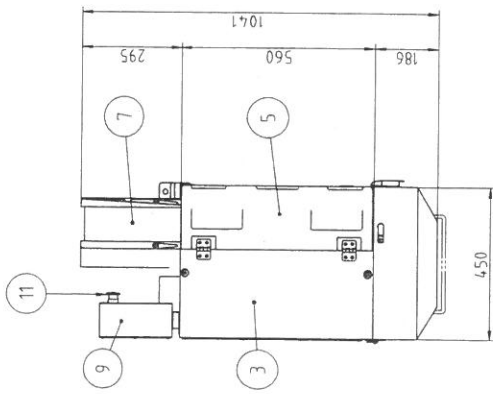
製品コード 11480-1_0

図番 KC11480-1-1-1

No. _____

No.	品名	数	備考
1	カッターカバー	1	SUS304
2	ホース取付パイプ	1	SUS304
3	本体	1	SUS304
4	ドライ脚	1	SUS304(シンク取付ビス: M8)
5	コンベヤカバー	1	樹脂製 無色透明
6	押さえコンベヤベルト	1	ポリエステル・ポリウレタン
7	送りコンベヤベルト	1	ポリエステル・ポリウレタン
8	コンベヤガイド板	2	SUS304
9	操作ボックス	1	SUS304
10	キャブタイヤコード	1	3m 差し込みプラグ付き(単相3芯)
11	非常停止ボタン	1	
12	工具箱	1	付属工具 他
13	置き台	1	SUS304(別塗)
14	さき切りセンサ	1	付
15	タッチセンサ	1	SUS304付
16	さき切りガイド	1	SUS4,30付

刃物種類	輪切りプレート Assy
	1個 固定プレート Assy
	1枚 刃 Assy
	2枚 刃 Assy
	短冊プレート 3X4 Assy
	短冊プレート 3X15 Assy
	短冊プレート 6X6 Assy
	短冊プレート 10X10 Assy
	短冊プレート 10X20 Assy
	丸千プレート Assy
	おろしプレート Assy



電源	単相 100V
定格周波数	50/60Hz
定格消費電力	0.6kW
質量	90kg

切さい寸法範囲	1枚刃 30, 4.0mm(別塗) 2枚刃 1.2, 3, 5, 6, 10, 15, 20mm(別塗) 輪切りプレート 1~20mm(別塗)
切さい寸法	100X80mm(幅X高さ)

記事 製品改良のため、許可なく仕様変更することがあります。

上本銀小・厚皮平食小

年月日 2022/06/06
縮尺 1:15
検図 数

機種名 称 フードスライサー
部品コード FS-36N

ドライ仕様 14361-170
図番 KC14361-1-1-0

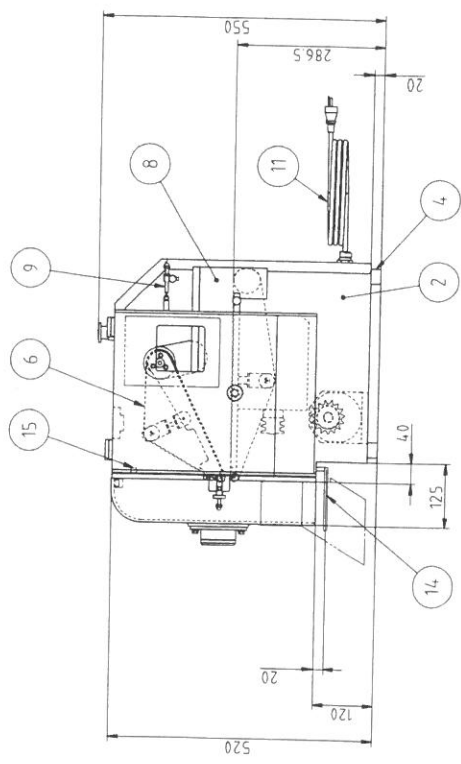
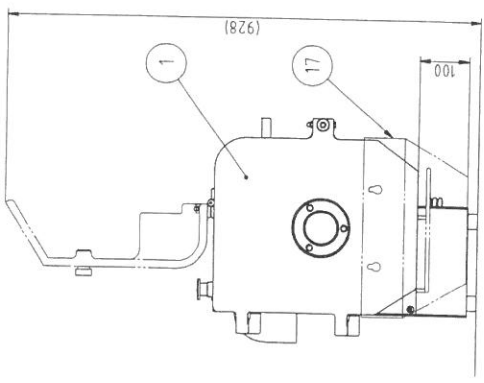
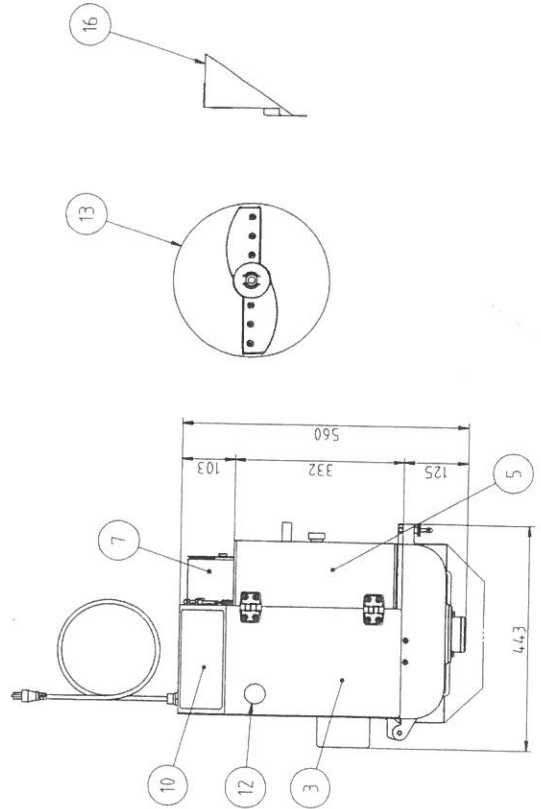
台数 台

No. _____

No.	品名	数	備考
1	カッターカバー	1	AC7A-F
2	本体	1	SUS304
3	本体カバー	1	SUS304
4	脚ゴム	4	NBR
5	コンベヤカバー	1	新脂(透明)
6	押さえコンベヤベルト	1	ポリエスチル、ポリウレタン
7	送りコンベヤベルト	1	ポリエスチル、ポリウレタン
8	コンベヤガイド板	1	SUS430
9	押さえスプリング	1	SUS430
10	操作パネル	1	
11	キャプタイヤコード	1	3m 差込プラグ付(僅相3芯)
12	非常停止ボタン	1	
13	開閉リプレート	1	AC4A-F
14	タッチセンサ	1	(オプショナル)
15	さき切りセンサ	1	(オプショナル)
16	さき切りガイド	1	SUS430(オプショナル)
17	出口カバー	1	SUS304(オプショナル)

切さい寸法範囲	二枚刃 1,2,3,5,6,10,15,20mm(別途)
切さい口寸法	輪切りプレート 1~10mm 95x100mm(幅x高さ)

刃物種類	二枚刃 Assy 3X4Pプレート Assy 3X4Pプレート Assy 6X6Pプレート Assy 6X4Pプレート Assy 10X10Pプレート Assy 10X20Pプレート Assy 丸千プレート Assy おろしプレート Assy
------	---



電源	単相100V
定格周波数	50/60Hz
定格消費電力	0.503kW
質量	57kg

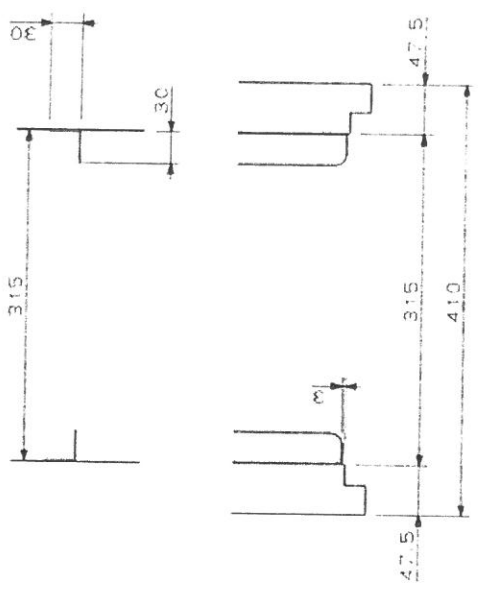
記 事
製品改良のため、許可なく仕様変更することがあります。

柿ノ木台小

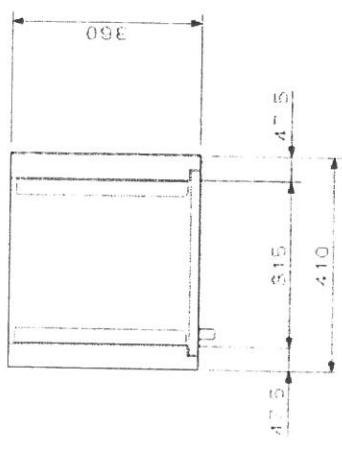
様 図 製 図 年 月 日 縮 尺 名 称 製 品 コー ド
2022/05/26 1:10 小型フードスライサー FS-20N 14.201-070

台 数 函 番
1 KCL4201-0-1-0

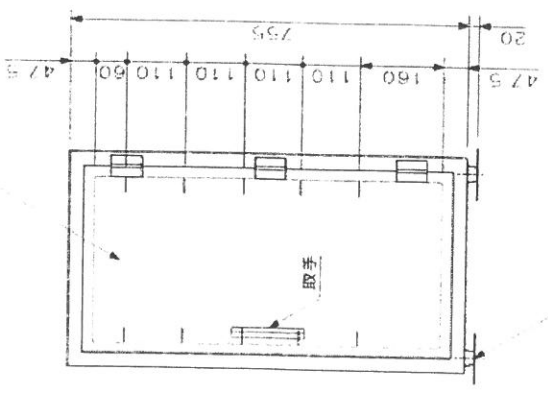
No. _____



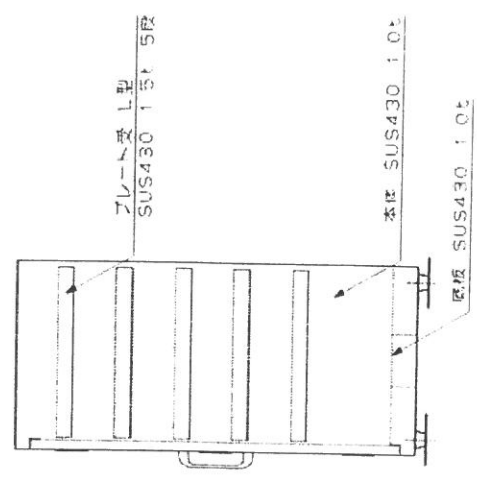
プレート受 詳細図



前面式片開扉 SUS430 1.0t
(マグネシウムキック等)



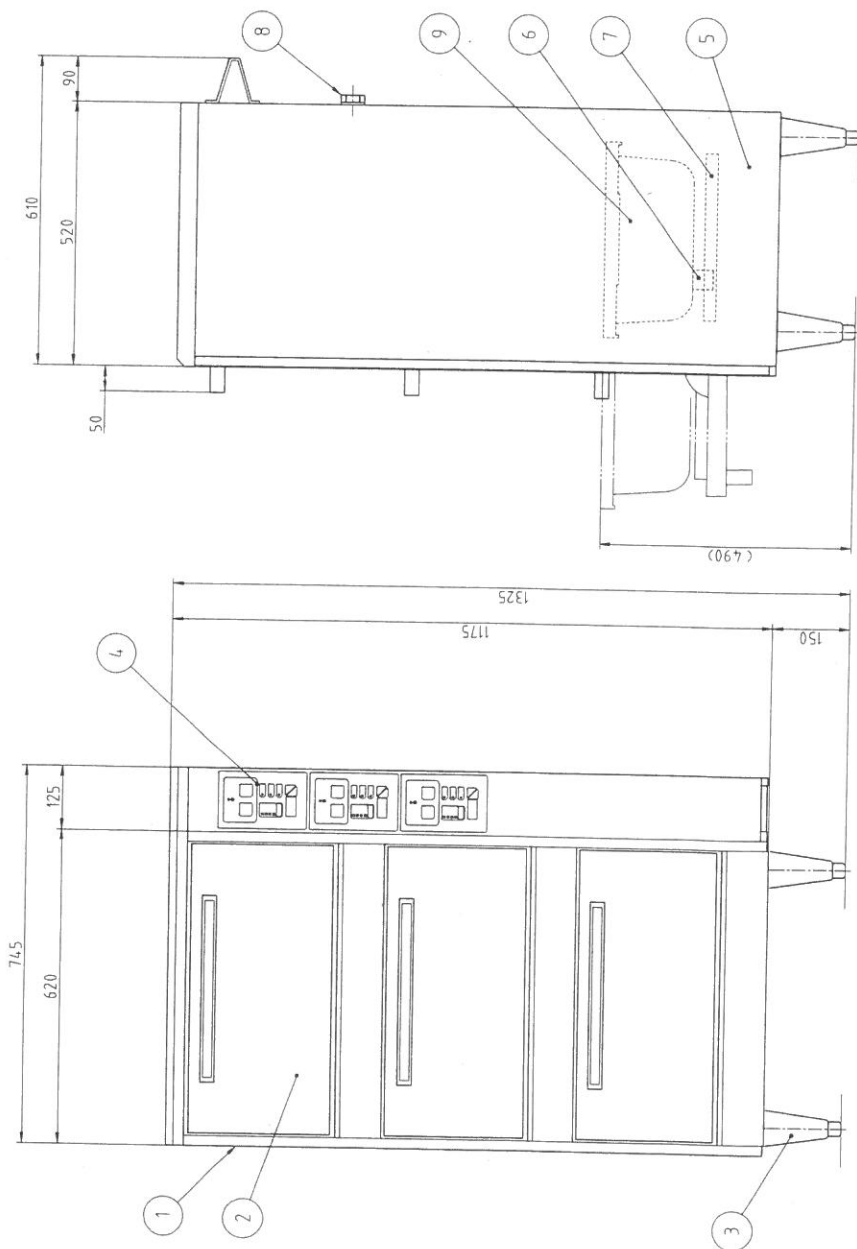
底板 32φ×20H



記 号	製 造 年 月 日	製 造 場 所	製 品 名	製 品 コード	部 品 名
製図機内記号 許可なく仕様変更する場合はお断り下さい。			野菜調理機用 ステンレスプレート収納箱		
			橋本台小		

No. _____

No.	品名	数量	備考
1	外板	1	SUS430 No.4
2	扉	3	SUS430 No.4
3	脚	4	SUS304
4	コントロールパネル	3	炊飯ノ取消 他
5	内板	1	アルスター調板
6	感知部	3	サーミスタ感知方式
7	ヒータ	3	三相Y型結線 AC200V 5.1kW
8	電源制御部	1	
9	炊飯釜	3	アルミ鑄物



電源	三相 200V
定格周波数	50/60Hz
定格消費電力	15.3kW
質量	120kg

炊飯能力 (MAX)	普通精米 2~6kgX3段 無洗米 2~5kgX3段
定格電流値	45A *

*プレーカ選定は本定格電流値に従ってください
電源コードは別途ご用意ください

記 事
製品改良のため、許可無く仕様変更することがあります。

寒風台小

株 図

製 図 年 月 日 2018/11/26

縮 尺 名 稱 1:10

RCE-150

角釜立体炊飯器

※耐震金具付

製品コード

57591-20

台 数

1

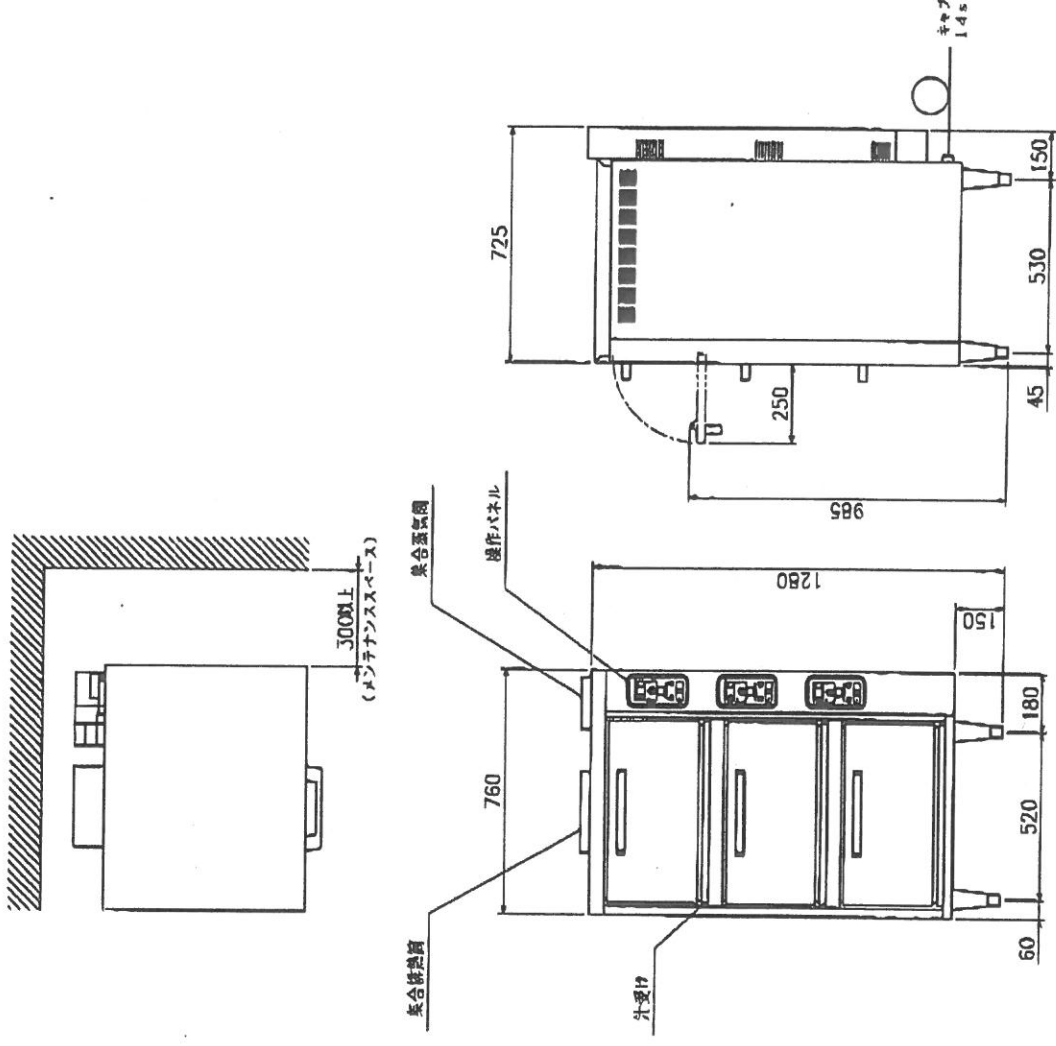
台

1

図 番 KC57591-3-1-2

品名	電気自動炊飯器
型式	FERC18
外形寸法(mm)	760x725x1280
電 源	3相200V 50/60Hz
ヒ ー タ	5.5kW×3
総合消費電力	19.5kW
定常時最大消費電流	58.6A
炊 飯 能 力	白飯 2.8kg~18.0kg 炊き込み2.8kg~12.6kg 粥 0.7kg~6.3kg
予約タイマー	1~12時間
外 装	ステンレス鋼板SUS430
内 装	アルミナック煮飯、ステンレス調板SUS430
アジャスト脚	ステンレス調板SUS304 ±10mm調整可
新 規 材	ガラスウール
製 法	サージスタカス
安全装置	過電流防止装置、オーバータイム高気検知
製品質量	190kg

付属品	
釜	φ500×180(H) 7ルミ調板
蓋	内面フッ素樹脂、外面黒色セラミックコーティング 3個
内 蓋	アルミ調板 3個
内 蓋	ステンレス調板SUS304 1個



型番名		電気自動炊飯器		No	
製品名		FERC18		1 / 15	
MODEL		寸法		760x725x1280	
年月日		製 図		合 数	
製 印		寸法		No	
F2010543		F2010543		F2010543	