

仕 様 書

件名 小学校給食用備品(スチームコンベクションオープン等)の購入

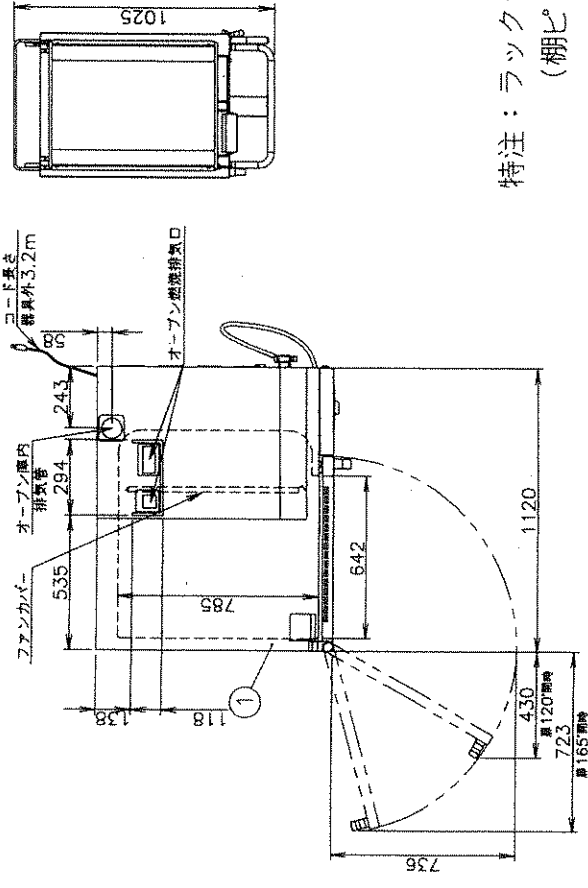
No.	品名・銘柄等	規格・品番号等	数量	納品場所
1	オープン	ガススチームコンベクションオープン 参考型式:CSX-IG102-TC(特) 外形寸法 W1120×D925×H1670mm以内 オープン庫内有効寸法:W642×D785×H749mm ガス種:LPG 定格消費電力:100V/800W 給水接続/排水接続:15A/40A ラックシートパン仕様(棚ヒッチ65mm) キャリー2台、カート2台、付属 付属品 軟水器1台、耐熱手袋1組、スプレーガン1個、専用洗剤1個 NSFシートパン 15枚、アルミ穴あきシートパン 10枚 その他、別添図面参照 ※搬入設置費用・給排水及びガス接続費用・旧品撤去費用含む。 ※旧品が設置されている場所に入替で本製品を設置すること。	1	東部小
2	移動台	移動台 仕様:ドライ仕様 参考型式:DRTM-960 外形寸法:W900×D600×H850mm その他、別添図面参照 ※搬入費用、旧品撤去費用を含む	1	和名ヶ谷小
3	スライサー	フードスライサー 型式:FS-36N 仕様:ドライ仕様 付属品:ささ切りセンサーガイド 1P100V 電源:単相100V 定格周波数:50/60Hz 定格消費電力:0.6kW 外形寸法:W450×D1041×H995mm 刃物種類:輪切りプレートAssy、丸千プレートAssy 短冊プレート3×4Assy、おろしプレートAssy 各1式 ※搬入設置費用、旧品撤去費用を含む。 ※既存のスライサーシンクに設置すること。	1	八ヶ崎第二小
4	洗米機	ドラフト洗米機 型式:RW-38BN 電動式 10kg用 外形寸法:W460×D475×H1180mm ※搬入設置(給水接続含む)費用、旧品撤去費用を含む。	1	東部小

1. 納品期限 令和8年8月31日
2. 同等品受付可とする。形状・材質・性能については規格品と同等とすること。
その際は、カタログ・図面等を提出し、図面・仕様書と性能に差異がある場合は記載やマークしたうえで、
松戸市教育委員会学校財務課学校給食担当室の確認を事前に受けること。
同等品確認期限は別紙記載のとおりとする。
3. 納品にあたっては、設置・電気設備・ガス接続・給排水接続・事後処理等がある場合、給食調理場であることを考慮し、
適切に履行すること。
4. 搬入設置にあたり児童・生徒、職員並びに通行者、近隣の安全等に対し、万全の注意を払うこと。
なお、搬入又は納品中に学校及び第三者に損害を与えた場合は、受託者がその責めを負わねばならない。
5. 納入日等については、事前に学校と協議の上行うこと。また、納入日が決定した際には、学校と学校財務課学校給食担当室へ
連絡すること。
6. 納品の際は、社員証等、身分を証明できるものを持参すること。納品後、学校の担当職員に確認印・受領印を必ずもらうこと。
7. 設置前、設置中、設置後の様子を写真に撮り、学校財務課へ提出すること。
8. 納品・設置終了後、使用方法・操作方法等の説明を学校栄養職員及び給食調理員に行うこと。
9. 無償保証期間は納品日から1年間とすること。
10. 学校に入る際は検温等の健康観察を行い、発熱や咳、倦怠感等の症状がある者は業務を控えること。
11. この仕様書の定めのない事項又は、この仕様書に疑義が生じた場合については、協議の上定めるものとする。

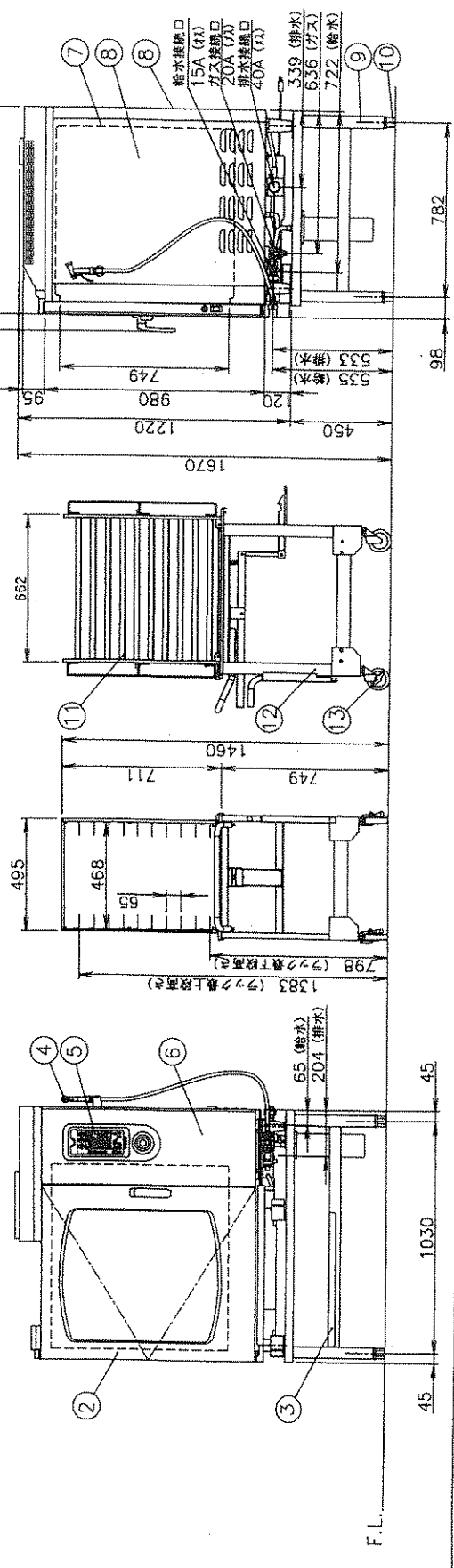
学校連絡先一覧表

No	学校名	郵便番号	住所	電話	FAX
1	松戸市立中部小学校	271-0092	松戸市松戸2062番地	047-363-4191	047-363-4803
2	松戸市立東部小学校	270-2222	松戸市高塚新田382番地の1	047-391-2971	047-392-5025
3	松戸市立北部小学校	271-0077	松戸市根本217番地	047-363-5251	047-363-2629
4	松戸市立相模台小学校	271-0076	松戸市岩瀬434番地の2	047-363-4245	047-363-5952
5	松戸市立南部小学校	271-0093	松戸市小山148番地	047-363-5171	047-363-4422
6	松戸市立矢切小学校	271-0095	松戸市中矢切540番地	047-363-6288	047-363-6885
7	松戸市立高木小学校	270-2251	松戸市金ヶ作120番地	047-387-5103	047-389-4457
8	松戸市立高木第二小学校	270-2213	松戸市五香4丁目18番地の1	047-387-2191	047-389-4453
9	松戸市立馬橋小学校	271-0044	松戸市西馬橋1丁目12番地の1	047-341-1218	047-340-0670
10	松戸市立小金小学校	270-0014	松戸市小金355番地	047-341-0450	047-342-1227
11	松戸市立常盤平第一小学校	270-2261	松戸市常盤平7丁目1番地	047-387-2397	047-389-3882
12	松戸市立常盤平第二小学校	270-2261	松戸市常盤平4丁目18番地	047-386-1331	047-389-5453
13	松戸市立稔台小学校	270-2231	松戸市稔台2丁目36番地の1	047-364-4129	047-363-6383
14	松戸市立常盤平第三小学校	270-2266	松戸市常盤平西窪町25番地の1	047-387-4605	047-389-5848
15	松戸市立上本郷小学校	271-0064	松戸市上本郷3620番地	047-363-9278	047-363-4234
16	松戸市立小金北小学校	270-0004	松戸市殿平賀270番地	047-343-1263	047-340-0664
17	松戸市立根木内小学校	270-0021	松戸市小金原2丁目3番地	047-341-2641	047-340-0663
18	松戸市立栗ヶ沢小学校	270-0021	松戸市小金原7丁目16番地	047-341-2640	047-340-0656
19	松戸市立松飛台小学校	270-2218	松戸市五香西4丁目22番地の1	047-387-0494	047-389-4885
20	松戸市立松ヶ丘小学校	270-2241	松戸市松戸新田159番地	047-361-2238	047-368-3262
21	松戸市立柿ノ木台小学校	271-0088	松戸市二十世紀が丘柿の木町111番地	047-365-7661	047-365-5568
22	松戸市立古ヶ崎小学校	271-0068	松戸市古ヶ崎4丁目3620番地の1	047-364-5118	047-365-5759
23	松戸市立六実小学校	270-2203	松戸市六高台4丁目131番地	047-387-9391	047-389-0703
24	松戸市立八ヶ崎小学校	270-0023	松戸市八ヶ崎6丁目53番地の1	047-342-1094	047-345-8091
25	松戸市立梨香台小学校	270-2222	松戸市高塚新田512番地の13	047-391-4311	047-391-8198
26	松戸市立寒風台小学校	270-2241	松戸市松戸新田316番地の25	047-363-1048	047-365-9535
27	松戸市立河原塚小学校	270-2254	松戸市河原塚47番地の1	047-392-5100	047-392-8187
28	松戸市立和名ヶ谷小学校	270-2232	松戸市和名ヶ谷1085番地	047-391-2401	047-391-8882
29	松戸市立旭町小学校	271-0043	松戸市旭町1丁目20番地の2	047-345-1177	047-346-9387
30	松戸市立牧野原小学校	270-2267	松戸市牧の原435番地の1	047-385-0996	047-388-2099
31	松戸市立貝の花小学校	270-0021	松戸市小金原8丁目10番地	047-344-8611	047-349-4909
32	松戸市立金ヶ作小学校	270-2251	松戸市金ヶ作317番地	047-385-8886	047-384-6875
33	松戸市立馬橋北小学校	270-0035	松戸市新松戸南2丁目1番地	047-344-8586	047-349-4104
34	松戸市立殿平賀小学校	270-0004	松戸市殿平賀339番地の1	047-344-8621	047-345-9368
35	松戸市立横須賀小学校	270-0032	松戸市新松戸北2丁目13番地の1	047-344-4040	047-348-8445
36	松戸市立八ヶ崎第二小学校	270-0023	松戸市八ヶ崎3丁目3番地の1	047-344-7437	047-346-4945
37	松戸市立六実第二小学校	270-2204	松戸市六実2丁目34番地の1	047-384-3011	047-384-7709
38	松戸市立新松戸南小学校	270-0034	松戸市新松戸6丁目301番地	047-343-3275	047-348-8237
39	松戸市立松飛台第二小学校	270-2214	松戸市松飛台59番地	047-385-4111	047-385-8066
40	松戸市立上本郷第二小学校	271-0064	松戸市上本郷2677番地	047-367-3413	047-368-1338
41	松戸市立大橋小学校	271-0083	松戸市二十世紀が丘梨元町32番地	047-392-2921	047-392-6166
42	松戸市立六実第三小学校	270-2203	松戸市六高台3丁目141番地	047-384-3161	047-384-7879
43	松戸市立幸谷小学校	270-0017	松戸市幸谷212番地の2	047-344-6765	047-345-6956
44	松戸市立新松戸西小学校	270-0014	松戸市小金1180番地	047-344-1061	047-345-9883
45	松戸市立東松戸小学校	270-2221	松戸市紙敷1丁目19番地の1	047-388-6621	047-388-6626

注) 1. 仕様及び外観を改良のため、予告なく変更することがあります。
 2. 設置条件について
 可搬性からの搬送距離 (cm)
 7-F 120以上 前方 15以上 後方 15以上
 場所、電源等は、取組説明書、設置工事取組書に従って正しく行って下さい。
 3. 給水装置は、標準品として、本体水平出しを行って設置して下さい。
 4. 架台高さ450mmを標準とし、本体水平出しを行って設置して下さい。



特注：ラックシートパン仕様
 (棚ピッチ65mm)

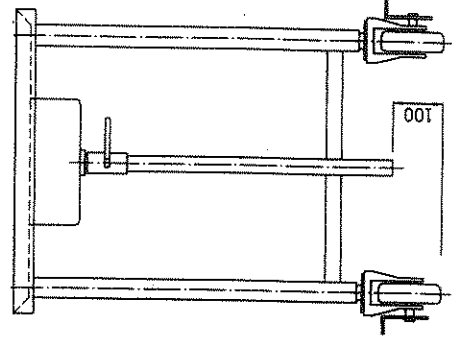
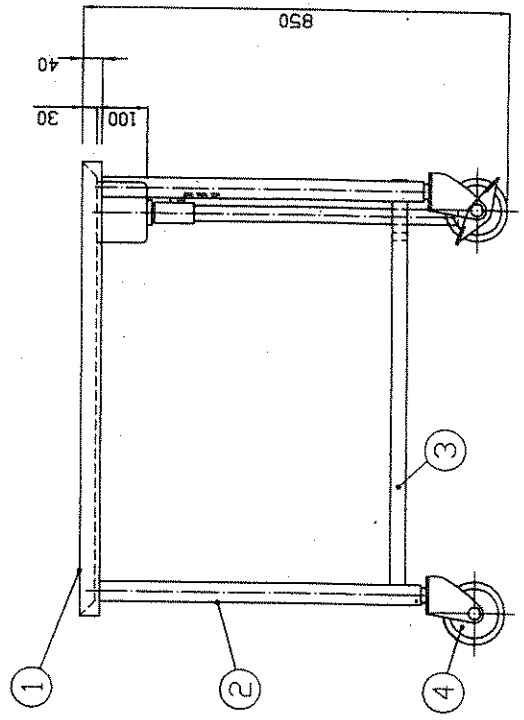
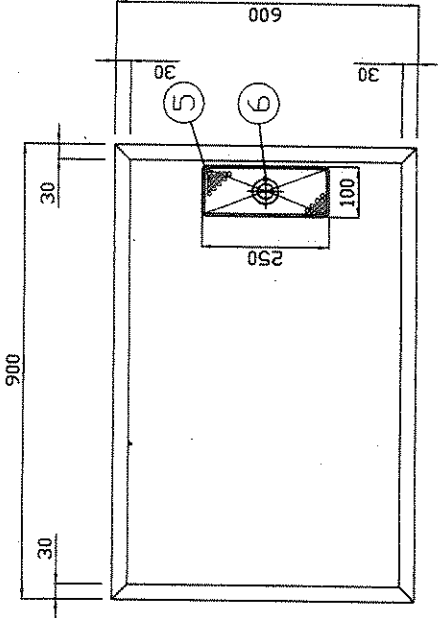
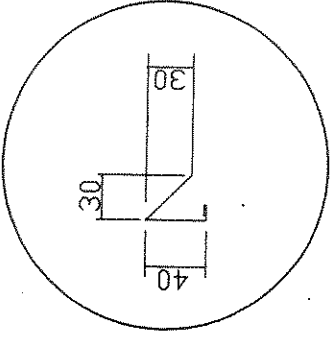


標準付属品		専用付属品		専用付属品	
No	品名	材質	備考	No	品名
1	外装(上)	SUS430 t1.0	No.4	1	専用軟水器(1)、耐熱手袋(1枚)
2	酸化塩板	SUS304 t0.8	No.4	2	液体洗剤(1)、液体洗剤用スプレー(1)
3	下棚/ソコ	SUS430 t1.0	1枚	3	排水部品セット(1)、キャリアー(1)
4	洗浄ノズル			4	給水接続管(2)、軟水器固定板(1)
5	コントロール基板及び保護器			5	給水接続管(2)、軟水器固定板(1)
6	コントロール基板	SUS304 t1.0	No.4	6	給水接続管(2)、軟水器固定板(1)
7	オーブン庫内壁	SUS304 t1.0		7	給水接続管(2)、軟水器固定板(1)
8	外装(横、後)	SUS430 t0.8	No.4	8	給水接続管(2)、軟水器固定板(1)
9	脚パイプ	SUS304 t1.5	50角パイプ	9	給水接続管(2)、軟水器固定板(1)
10	調節脚	SUS304他	4ヶ所	10	給水接続管(2)、軟水器固定板(1)
11	キャリアー	SUS304	(別売品)	11	給水接続管(2)、軟水器固定板(1)
12	カート	SUS304		12	給水接続管(2)、軟水器固定板(1)
13	キャスター	ウレタン		13	給水接続管(2)、軟水器固定板(1)

寸法 (mm)	外形	1,120(W) 925(D) 1,670(H)
接続	庫内有効	642(W) 785(D) 749(H)
	ガス	20A
接続	給水	15A
	排水	40A
接続	電気	専用 100V 50/60Hz 接地抵抗値コンセント(※)
	標準	専用 100V 50/60Hz 接地抵抗値コンセント(※)
ガス消費量	13Aガス	37.2kW (32,000kcal/h)
	LPガス	37.2kW (2.66kg/h)
定格消費電力	ホット	800W
	スチーム	30~300℃
温度調節範囲	コンヒ	50~130℃
	コンヒ	30~250℃
安全装置	立消え安全装置 (フレームロード式)	
	庫内異常過熱防止装置 (液膨張式)	
構造	庫内加熱方式: 熱交換パイプによる間接加熱方式	
	本体重量	265kg
ラックサポート	ラックサポート	650×450mm 10枚
	ラックサポート	100kg (1段あたり) 最高30kgまで
芯温センサー	標準付属品	3点感知

現場名	東部小	名称	ガスステーションコンプレッショントラック	型式	CSX-IG102-TC (特)	日付	2024/2/7	変更記事	仕様変更	整理No.	CSX-IG102-TC シートパン
担当者	杉山	担当者	杉山	担当者	杉山	担当者	杉山	担当者	杉山	担当者	杉山

NO.	品名	植	要
1	甲	SUS 430 t1.2 No.4	
2	脚パイプ	SUS 430 t1.2 φ38	
3	補強パイプ	SUS 403 t1.2 □32×16	
4	キヤスタ	φ125 クレタン底 4輪自在 片舟ストップバー付	
5	水切ストレーナー	SUS 430 パンチング板	
6	排水金具	真鍮クロムメッキ 25A 目皿・コックバルブ付	



図番		縮尺 1/10	ドライ移動台
		設計 製図	DRTM-960
		日付 18/11/29	900×600×850

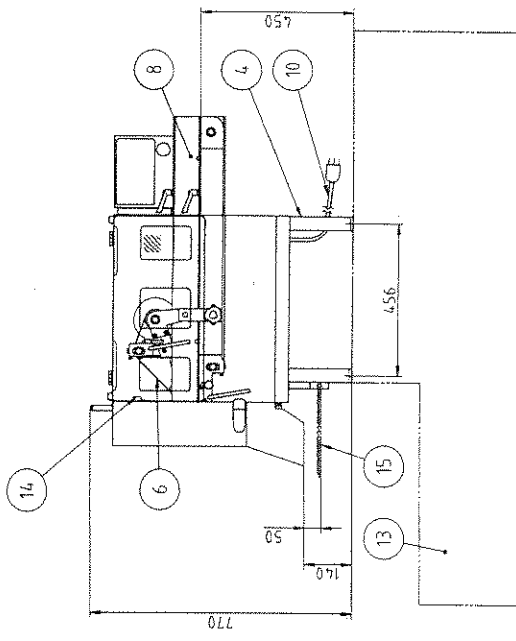
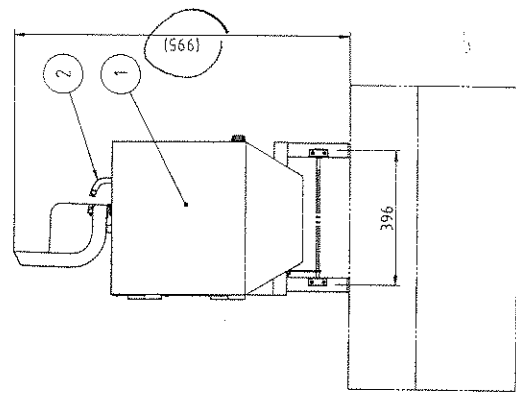
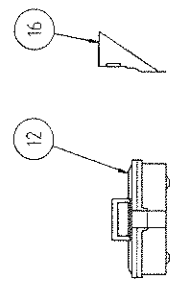
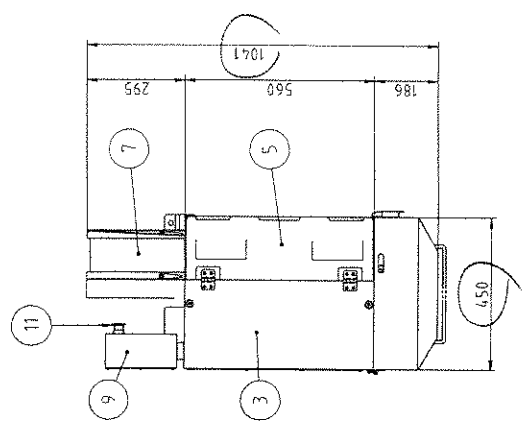
和名谷小

刃物種類(別途)	輪切りプレート Assy
	短冊プレート 3X4 Assy
	丸千プレート Assy
	おろしプレート Assy

No.	品名	数	備考
1	カッターカバー	1	SUS304
2	ホース取付パイプ	1	SUS304
3	本体	1	SUS304
4	ドライ脚	1	SUS304(シムク取付ビス:M8)
5	コンベヤカバー	1	樹脂製 無色透明
6	押さえコンベヤベルト	1	ポリエスチル・ポリウレタン
7	送りコンベヤベルト	1	ポリエスチル・ポリウレタン
8	コンベヤガイド板	2	SUS304
9	操作ボックス	1	SUS304
10	キャブタイヤコード	1	3m 差し込みプラグ付き(単相3芯)
11	非常停止ボタン	1	
12	工具箱	1	付属工具 他
13	纏き台	1	SUS304(別途)
14	さき切りセンサ	1	
15	タッチセンサ	1	SUS304(オプション)
16	さき切りガイド	1	SUS430

電源	単相 100V
定格周波数	50/60Hz
定格消費電力	0.6kW
質量	90kg

切さい寸法範圍	板刃 30,4,0mm(別途)
	2枚刃 1,2,3,5,6,10,15,20mm(別途)
	輪切りプレート ~20mm(別途)
切さい口寸法	100X80mm(幅X高さ)



標記(KS)	年月日	2025.9	現機名	松戸市立八ヶ崎第二小学校	製図	製品No	確認
	縮尺	1:15	品名	FS-36N ワードスライサー			
ドライ仕様							

No	名称	仕様
1	本体	SUS304 $r=1.0$
2	脚	SUS304 $\phi 32$ 丸パイプ
3	アジャスト	SUS410
4	洗米管	SUS304 $\phi 32$ 丸パイプ
5	補強枠	SUS304 $\phi 16$ 丸パイプ
6	洗米コブム	SUS304
7	前面パネル	SUS304
8	オパール-70-	SUS304
9	オパール-70-丸ミ	SUS304
10	オパール-70-角ミ	SUS304
11	排水用ホイルバルブ	SUS304
12	排水接続口	樹脂製40ユニオン付
13	排水バルブ	$\phi 11$ 丸棒
14	パネル前面掃除口	アーク止め SUS304
15	水抜きナット	
16	給水口	VP40
17	パネル受け	SUS304 $\phi 9$ 丸棒
18	循環ポンプ	单相100V27.5Wポンプ 150/230W
19	押しボタンスイッチ	防水型
20	電源コード	1.5m
21	給水ホース	トリックホース
22	給水角フィルタ	SUS304
23	水量調節バルブ	SUS304

仕様図

東高部小学校

製造国	日本	製造番号	000001
設計者	杉山	型式	TYPE
設計日	1/10	本体仕様	RW-38BN
設計者	石橋	材料	STAINLESS
設計者	中川	作成日	2023/06/01
設計者	相場	会社名	corperation name
設計者	会社名	製造番号	000001

