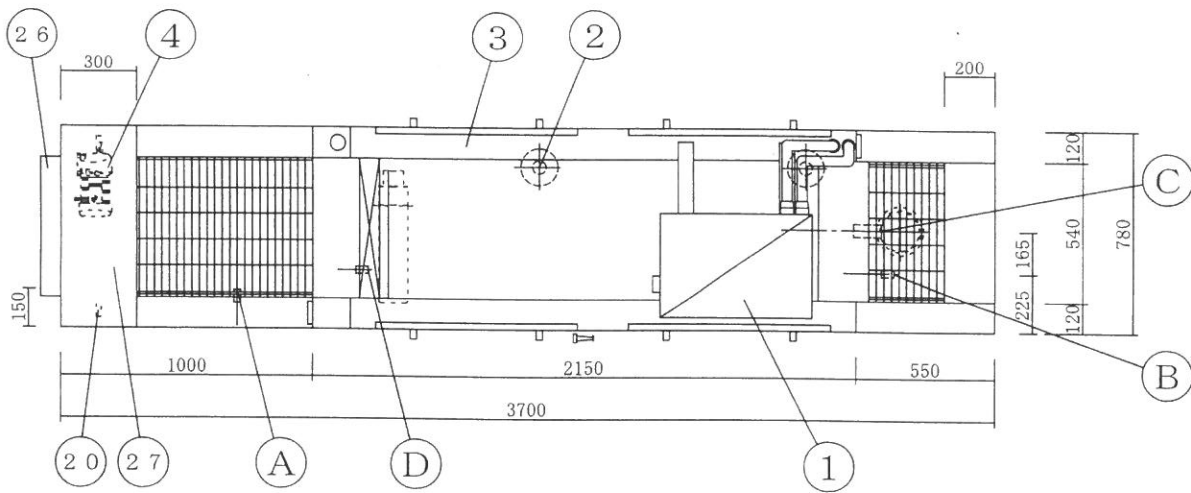


仕 様 書

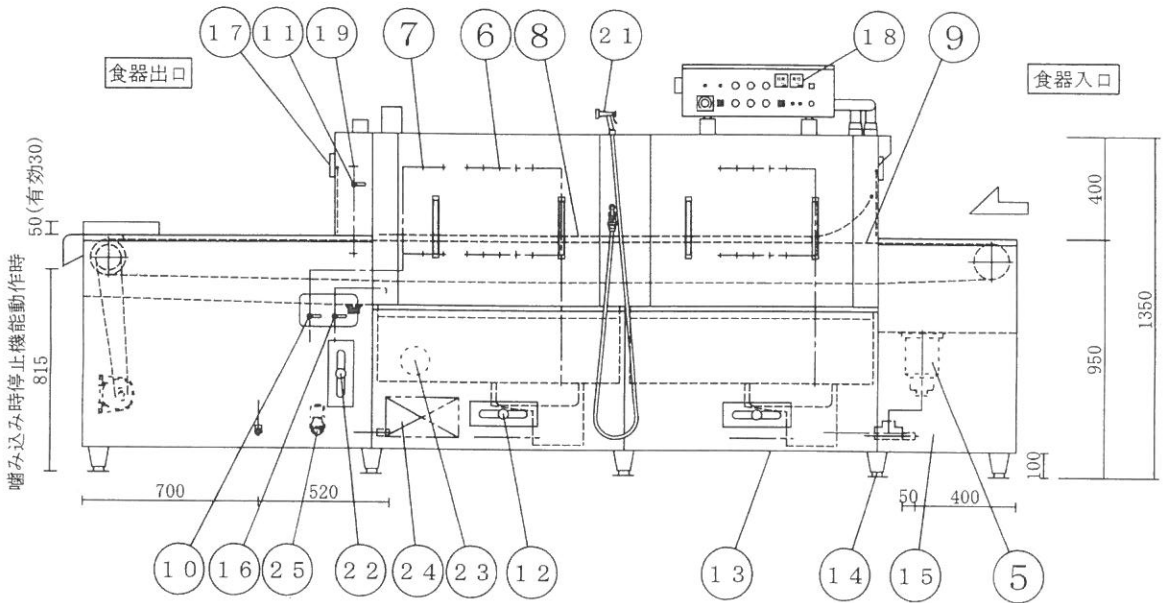
件名 中学校給食用備品（洗浄機等）の購入

番号	品名・銘柄等	規格・品番号等	数量	納品場所
1	食器洗浄機	参考型式：NBF2-LG-01（コンベヤタイプ洗浄機）または BIT-700-6201EB特（食器洗浄機） 寸法：別添図面のとおり 電源：別添図面のとおり その他、別添図面参照 ※設置費用：電気接続費用、旧品撤去費用、給排水接続費用を含む ※旧品が設置してある場所に入替で設置すること	1	小金南中
2	フードスライサー	参考型式：FS-36N特 外形寸法：W450×D1041×H1160mm 電源：単相100V 50/60Hz ささ切ガイド・ささ切センサー付とすること。 付属品：2枚刃プレート、輪切りプレート、短冊プレート（3×4mm）、 短冊プレート（6×6mm）、短冊プレート（10×10mm）、丸千プレート おろしプレート、ステンレス収容箱 その他、別添図面参照 ※搬入設置費用・給排水電気ガス接続費用・旧品撤去費用含む ※旧品が設置してある場所に入替で設置すること	1	新松戸南中
3	スライサー受台	寸法：W750×D750×H620mm その他、別添図面参照 ※設置費用、旧品撤去費用を含む ※旧品が設置してある場所に入替で設置すること	1	

1. 納品期限 令和9年3月31日
2. 同等品受付可とする。形状・材質・性能については規格品と同等とすること。
その際は、学校財務課学校給食担当室にカタログ・図面等を提出し、図面・仕様書と性能の差異に関して確認をとること。
同等品確認期限は別紙記載のとおりとする。
3. 納品にあたっては、設置・電気設備・ガス接続・給排水接続・事後処理等がある場合、給食調理場であることを考慮し、適切に履行すること。
4. 搬入設置にあたり児童・生徒、職員並びに通行者、近隣の安全等に対し、万全の注意を払うこと。
なお、搬入又は納品中に学校及び第三者に損害を与えた場合は、受託者がその責めを負わねばならない。
5. 納入日等については、事前に学校と協議の上行うこと。また、納入日が決定した際には、学校と学校財務課学校給食担当室へ連絡すること。
6. 納品の際は、社員証等、身分を証明できるものを持参すること。納品後、学校の担当職員に確認印・受領印を必ずもらうこと。
7. 設置前、設置中、設置後の様子を写真に撮り、学校財務課へ提出すること。
8. 納品・設置終了後、使用方法・操作方法等の説明を学校栄養職員及び給食調理員に行うこと。
9. 無償保証期間は納品日から1年間とすること。
10. 学校に入る際は検温等の健康観察を行い、発熱や咳、倦怠感等の症状がある者は業務を控えること。
11. この仕様書の定めのない事項又は、この仕様書に疑義が生じた場合については、協議の上定めるものとする。



NO.	名称	数量	仕様
1	スイッチボックス	1	SUS430
2	モートルポンプ	2	3P 200V 2.2kW
3	本体	1式	SUS430 1.2t ; タンク SUS304 1.2t
4	駆動部	1	3P 200V 0.2W ギアモートル 可変速
5	オーバーフロー	1	パンチング加工付
6	洗浄シャワー	1式	SUS304 ハイノズル付
7	仕上湯シャワー	1式	15A ノズル付
8	上押え	1式	合成樹脂製
9	コンベアチェーン	1式	合成樹脂製
10	仕上給湯バルブ	1	20A ボールバルブ
11	仕上給水バルブ	1	15A ボールバルブ
12	タンク排水ツマミ	2	
13	骨組	1式	SUS430
14	アシヤスト脚	10	SUS304
15	外装	1式	SUS430 0.8t
16	タンク給湯バルブ	1	20A ボールバルブ
17	コンベア停止ボタン	2	フットスイッチ型 マグネット移動式
18	温度計	2	デジタル表示
19	仕上水シャワー	1式	15A ノズル式
20	ストップ	1式	光電管式 ON・OFFスイッチ付き
21	掃除用ハンドシャワー	1式	2m 片面取り付け 給湯接続
22	仕上排水調整ツマミ	1	
23	バーナー	1式	燃焼量 22kW 消費電力 60W
24	ガス元コック操作扉	1	
25	電磁弁	1	20A 自動給湯用(誤動作防止タイマー付き)
26	出口シューター	1式	2方向動作式挟み込み時停止機能付き
27	皿置き台	1	SUS430 1.2t 着脱式



扉斜め開放式、耐熱ホース、タンク独立空気断熱、排水HT、給水・給湯・ポンプ配管SUS、出入口部カバー付仕様

・コンベア速度調整付

・出口部に着脱式の食器置き台付

・食器受け台(600×450×780)付

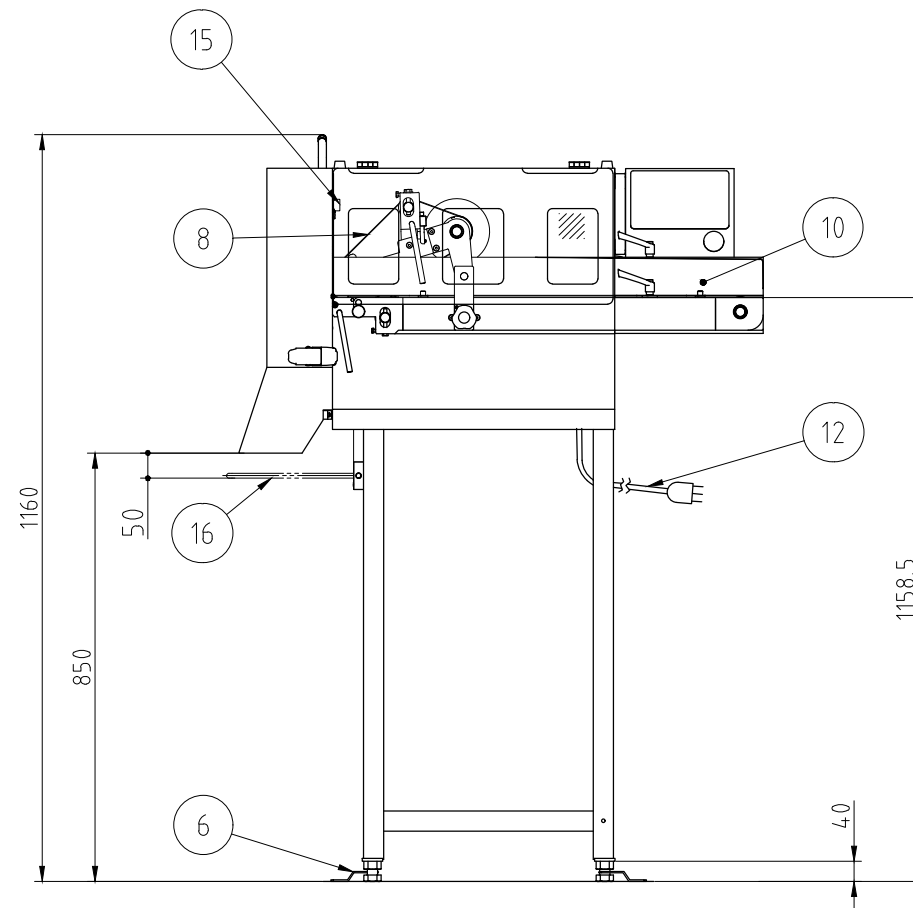
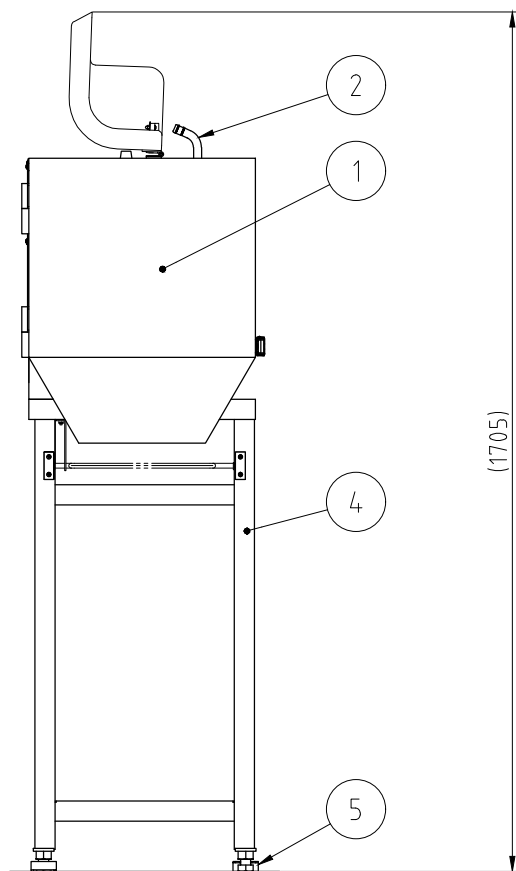
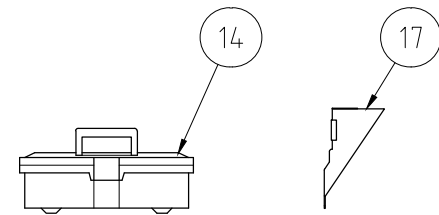
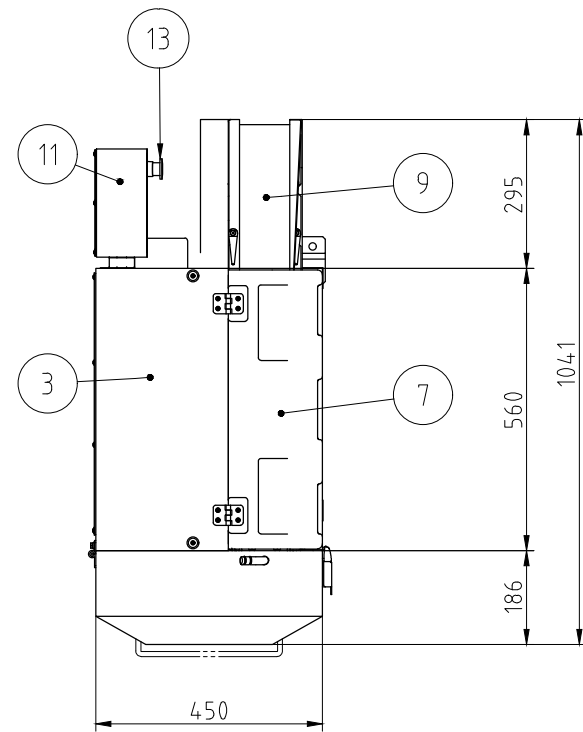
A	給水接続口	15A
B	給湯接続口	20A
C	排水接続口	50A
D	ガス接続口	15A

製品改良のため、許可なく仕様変更することがあります、また配管接続位置寸法は、多少ずれる場合があります。

小金南中学校

松戸市立 小金南中学校 13A

図番	縮尺	1/20	食器洗浄機	
	設計	H. K		BIT-700-6201EB特
	日付	'26/04/30		3700×780×1350



No.	品名	数	備考
1	カッタカバー	1	SUS304
2	ホース取付パイプ	1	SUS304
3	本体	1	SUS304
4	脚	1	SUS304
5	アジャストボルト	4	SUS304
6	耐震金具	2	SUS304
7	コンベヤカバー	1	樹脂製 無色透明
8	押しえコンベヤベルト	1	ポリエステル・ポリウレタン
9	送りコンベヤベルト	1	ポリエステル・ポリウレタン
10	コンベヤガイド板	2	SUS304
11	操作ボックス	1	SUS304
12	キャブタイヤコード	1	5m 差し込みプラグ付き(単相3芯)
13	非常停止ボタン	1	
14	工具箱	1	付属工具 他
15	さき切りセンサ	1	(オプション)
16	タッチセンサ	1	SUS304(オプション)
17	さき切りガイド	1	SUS430(オプション)

電源	単相 100V
定格周波数	50/60Hz
定格消費電力	0.6kW
質量	95kg

切さい寸法範囲	1枚刃 30, 40mm(別途)
	2枚刃 1, 2, 3, 5, 6, 10, 15, 20mm(別途)
	輪切りプレート 1~20mm(別途)
切さい口寸法	100X80mm(幅X高さ)

刃物種類(別途)	輪切りプレート Assy
	1固定プレート Assy
	1枚刃 Assy
	2枚刃 Assy
	短冊プレート 3X4Assy
	短冊プレート 3X15Assy
	短冊プレート 6X6Assy
	短冊プレート 10X10Assy
	短冊プレート 10X20Assy
	丸千プレート Assy
おろしプレート Assy	

製品改良ため、許可無く仕様変更することがあります。

標準型

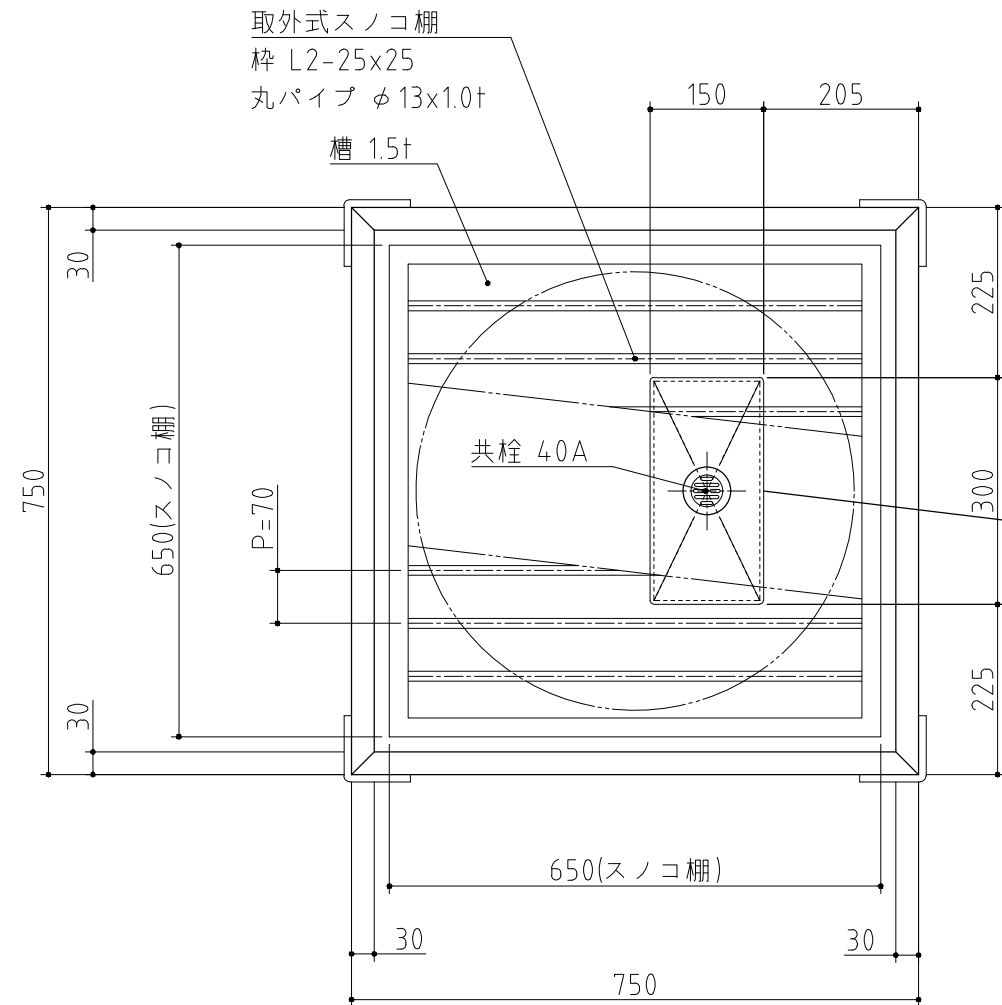
新松戸南中学校

縮尺 A3= 1/15
設計
製図
日付 26/04/28

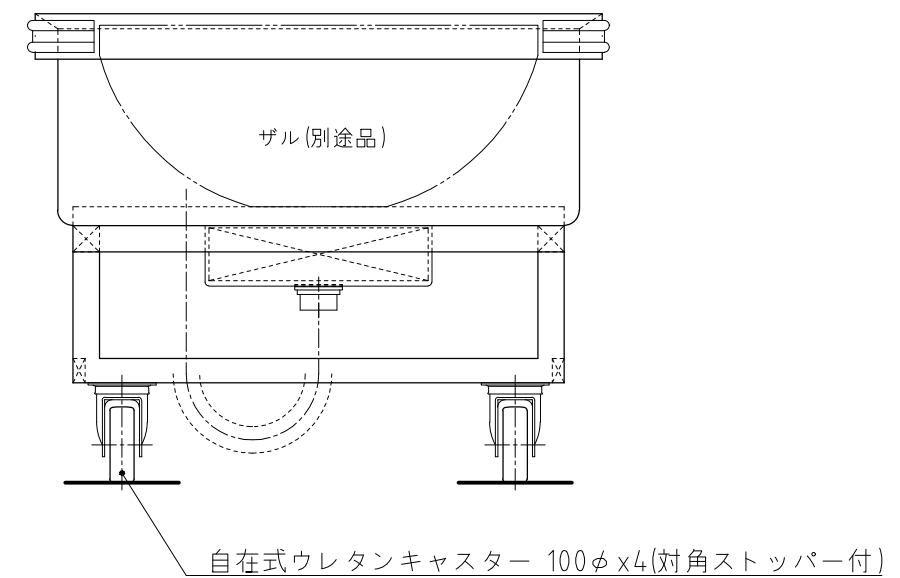
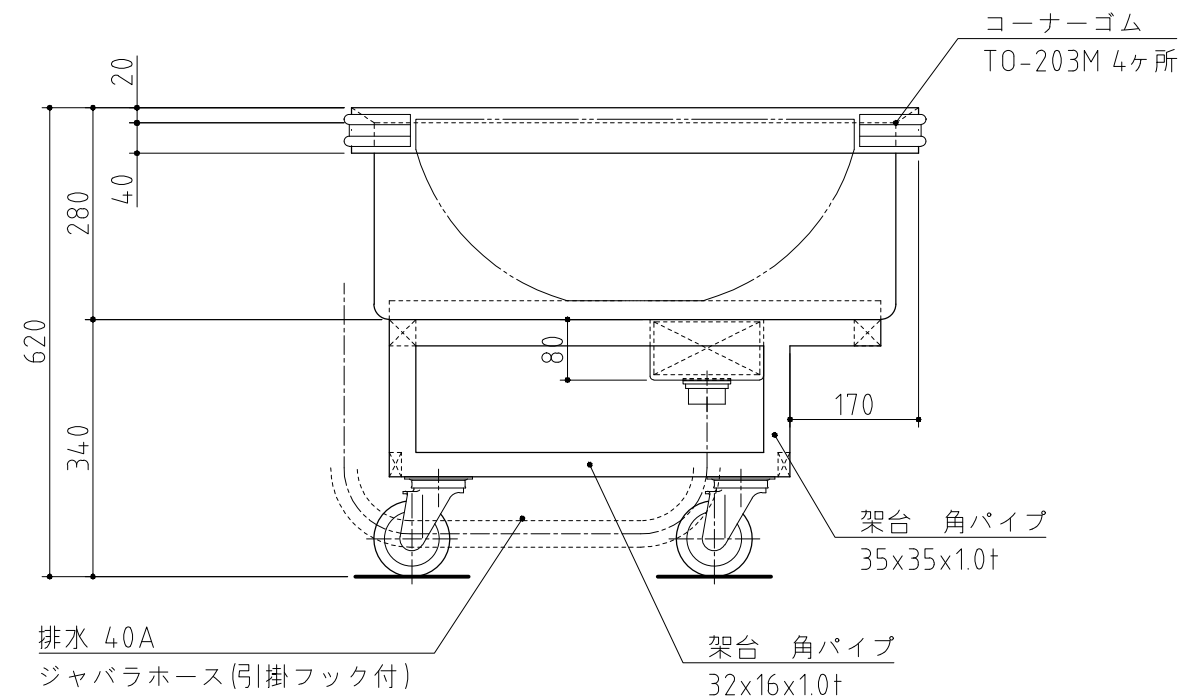
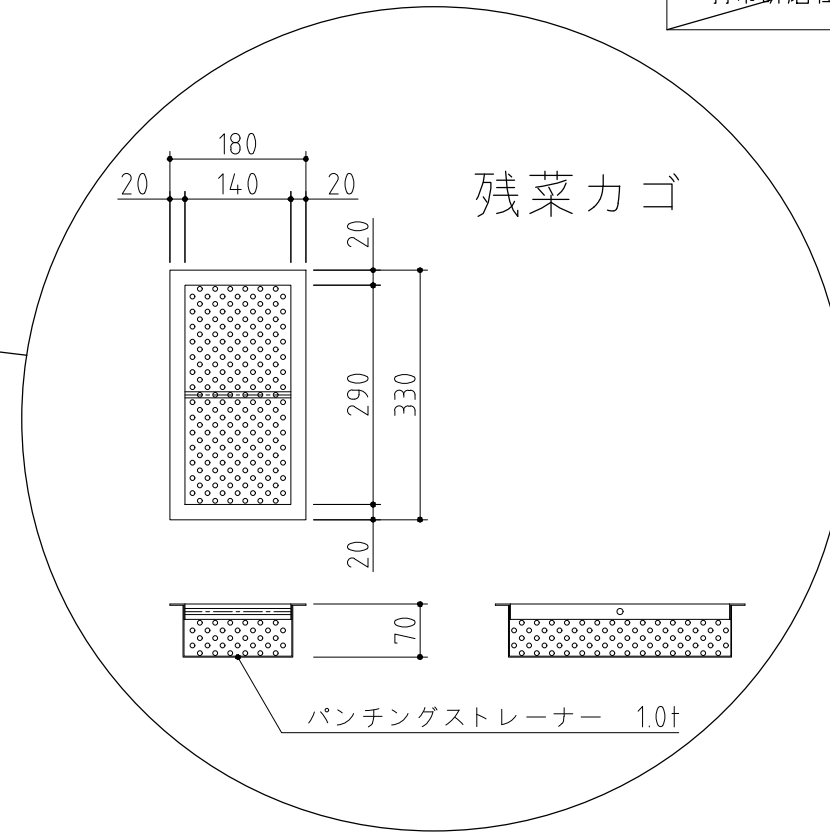
フードスライサー
FS-36N特
450 x 1041 x 1160

台数

図番



SUS430	SUS304
羽布研磨仕上げ	N04仕上げ



新松戸南中学校

縮尺 A3= 1/10
設計
製図
日付 26/04/28

スライサー受台

750 x 750 x 620

台数

図番

学校連絡先一覧表

No	学校名	郵便番号	住所	電話	FAX
1	松戸市立第一中学校	271-0076	松戸市岩瀬587番地	047-363-4171	047-364-2655
2	松戸市立第二中学校	271-0093	松戸市小山685番地	047-363-7205	047-364-6732
3	松戸市立第三中学校	271-0051	松戸市馬橋2080番地	047-341-5195	047-345-0179
4	松戸市立第四中学校	270-2218	松戸市五香西1丁目6番地の1	047-387-5311	047-386-9176
5	松戸市立第五中学校	270-2222	松戸市高塚新田380番地	047-391-2110	047-391-8637
6	松戸市立第六中学校	270-2252	松戸市干駄堀1341番地	047-343-1208	047-345-0209
7	松戸市立小金中学校	270-0032	松戸市新松戸北2丁目16番地の11	047-341-0646	047-345-0296
8	松戸市立常盤平中学校	270-2261	松戸市常盤平7丁目25番地	047-387-4611	047-386-9182
9	松戸市立栗ヶ沢中学校	270-0021	松戸市小金原9丁目25番地	047-341-5178	047-345-0459
10	松戸市立六実中学校	270-2203	松戸市六高台5丁目166番地の1	047-388-1190	047-386-9329
11	松戸市立小金南中学校	270-0016	松戸市小金清志町1丁目16番地の1	047-342-1061	047-345-0538
12	松戸市立古ヶ崎中学校	271-0068	松戸市古ヶ崎2515番地の1	047-366-0420	047-364-7166
13	松戸市立牧野原中学校	270-2218	松戸市五香西4丁目39番地の1	047-384-3021	047-386-9389
14	松戸市立河原塚中学校	270-2254	松戸市河原塚190番地	047-391-6161	047-391-8669
15	松戸市立根木内中学校	270-0021	松戸市小金原1丁目30番地	047-343-1268	047-345-0623
16	松戸市立新松戸南中学校	270-0035	松戸市新松戸南2丁目124番地	047-344-0188	047-345-0626
17	松戸市立金ヶ作中学校	270-2251	松戸市金ヶ作341番地の15	047-384-3171	047-386-9529
18	松戸市立和名ヶ谷中学校	270-2232	松戸市和名ヶ谷1338番地の1	047-391-1818	047-391-8708
19	松戸市立旭町中学校	271-0043	松戸市旭町1丁目150番地	047-342-3651	047-345-0725
20	松戸市立小金北中学校	270-0001	松戸市幸田206番地	047-348-5700	047-345-0729