

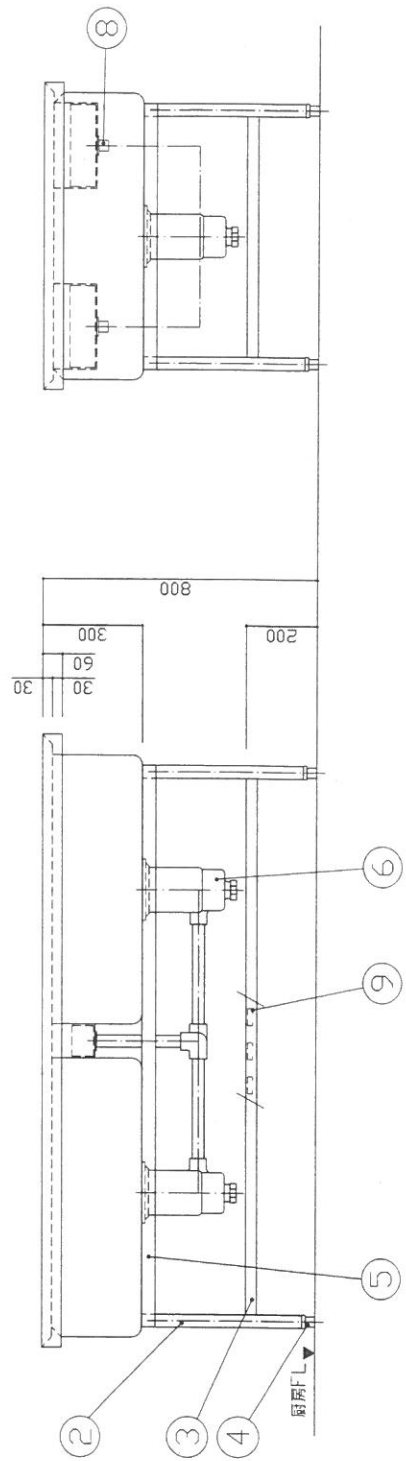
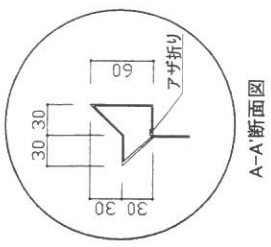
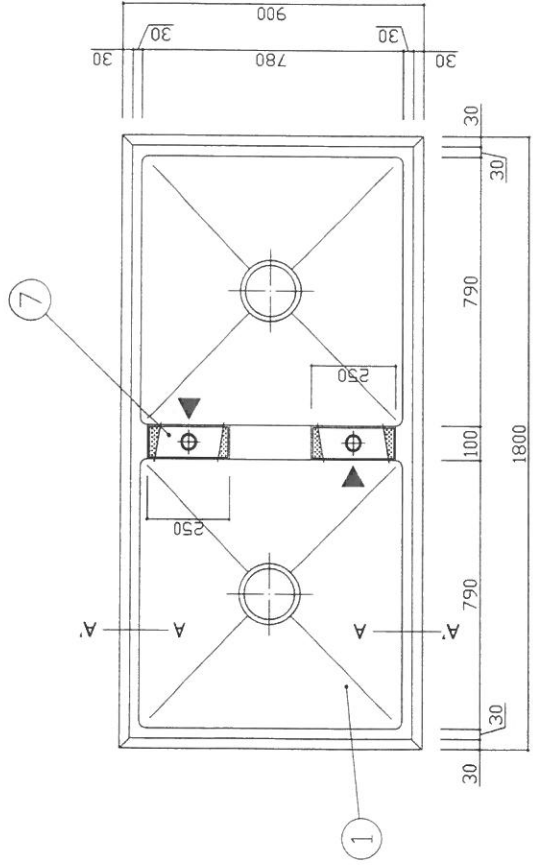
仕 様 書

件名 小学校給食用備品（二槽シンク等）の購入

番号	品名・銘柄等	規格・品番号等	数量	納品場所
1	二槽シンク	参考型式：DRS2-1890 または DS2-189W 外形寸法：W1800×D900×H800mm レバー式水栓：水用2個 湯用2個 その他、別添図面参照 ※設置費用・旧品撤去費用・給水給湯排水配管接続費用含む。 ※旧品が設置されている場所に入替で本製品を設置すること。 ※上本郷小については、既設給水管は天井配管になるため、給水管をシンクへ接続するための開口加工をおこなうこと。開口位置及び寸法は現地にて確認し、調整すること。	2	上本郷小 南部小 各1台
2	リフト用運搬車	参考型式：CRL-975 外形外寸：W960×D750×H825mm その他、別添図面参照 ※設置費用、旧品撤去費用を含む。	1	南部小
3	移動シンク	参考型式：DRSMV-9090 外形寸法：W900×D900×H850mm その他、別添図面参照 ※搬入設置費用・旧品（一槽シンク）撤去費用含む。	1	
4	三槽シンク	参考型式：DRS3-2790 外形寸法：W2700×D900×H850mm レバー式水栓：水用4個 湯用4個 その他、別添図面参照 ※設置費用・旧品撤去費用・給水給湯排水配管接続費用含む。 ※旧品が設置されている場所に入替で本製品を設置すること。	1	柿ノ木台小
5	移動台	参考型式：DRTM-8950 外形寸法：W890×D500×H850mm その他、別添図面参照 ※設置費用を含む。	1	大橋小
6	移動台	参考型式：DRTM-6555 持手付 外形寸法：W650×D550×H600mm その他、別添図面参照 ※設置費用を含む。	1	
7	移動シンク	参考型式：DRSMV-7560 外形寸法：W750×D600×H800mm その他、別添図面参照 ※搬入設置費用含む。	1	新松戸西小
8	スタッキングカート	参考型式：STK-1200 外形寸法：W875×D700×H800mm その他、別添図面参照 ※搬入設置費用含む。	1	
9	包丁・まな板消毒保管機	参考形式：SEJ-10B特 または ESK-505 外形寸法：別添図面のとおり 電源：三相 200V 50/60Hz その他、別添図面参照 ※設置費用・電気接続（電圧変更）費用・旧品（殺菌灯式：100V）撤去費用含む。 ※旧品が設置されている場所に入替で本製品を設置すること。	1	栗ヶ沢小
10	卓上野菜調理機	参考型式：VC-4N 電源：単相100V 50/60Hz 輪切りプレート、短冊プレート、おろしプレートを付属すること。 その他、別添図面参照 ※設置費用・電気・排水接続費用、旧品撤去費用を含む。 ※旧品が設置してある場所に入替で設置すること。	1	松飛台第二小
11	野菜裁断機用シンク	参考型式：TK-116VCMDB 外形寸法：W1100×D600×H800mm その他、別添図面参照 ※設置費用、旧品撤去費用を含む。 ※旧品が設置してある場所に入替で設置すること。	1	

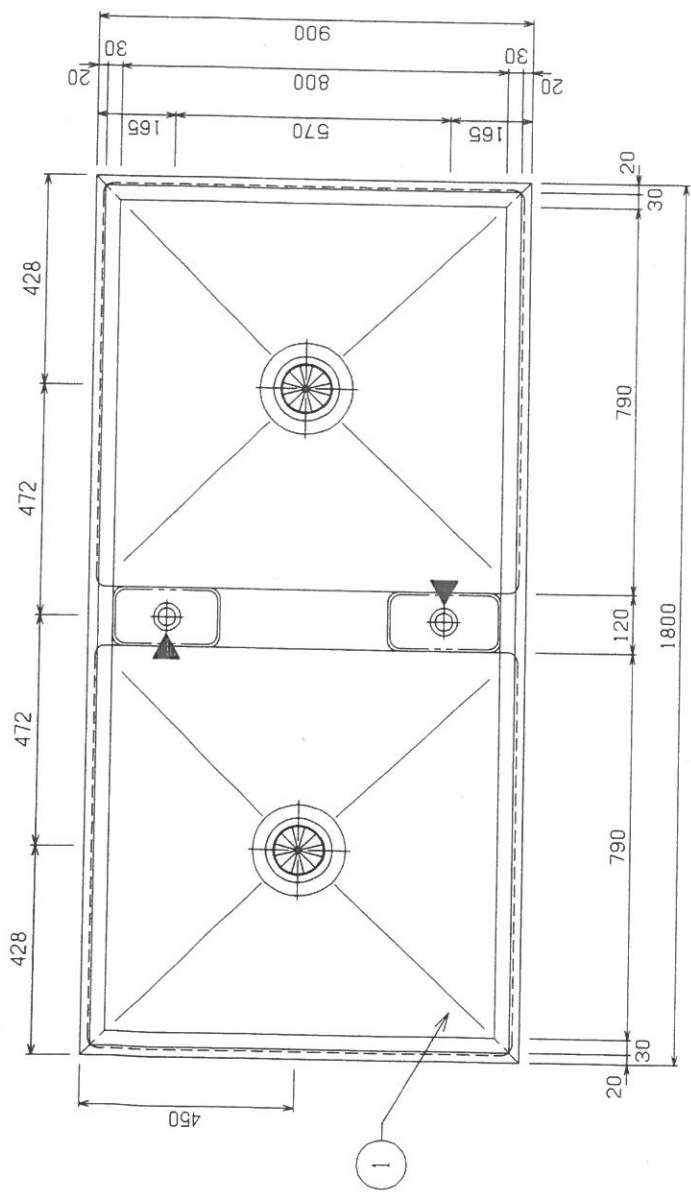
- 納品期限 令和9年3月31日
- 同等品受付可とする。形状・材質・性能については規格品と同等とすること。
その際は、カタログ・図面等を提出し、図面・仕様書と性能に差異がある場合は記載やマークをしたうえで、松戸市教育委員会学校財務課学校給食担当室の確認を事前に行うこと。
同等品確認期限は別紙記載のとおりとする。
- 納品にあたっては、設置・電気設備・ガス接続・給排水接続・事後処理等がある場合、給食調理場であることを考慮し、適切に履行すること。
- 搬入設置にあたり児童・生徒、職員並びに通行者、近隣の安全等に対し、万全の注意を払うこと。
なお、搬入又は納品中に学校及び第三者に損害を与えた場合は、受託者がその責めを負わねばならない。
- 納入日等については、事前に学校と協議の上行うこと。また、納入日が決定した際には、学校と学校財務課学校給食担当室へ連絡すること。
- 納品の際は、社員証等、身分を証明できるものを持参すること。納品後、学校の担当職員に確認印・受領印を必ずもらうこと。
- 設置前、設置中、設置後の様子を写真に撮り、学校財務課へ提出すること。
- 納品・設置終了後、使用方法・操作方法等の説明を学校栄養職員及び給食調理員に行うこと。
- 無償保証期間は納品日から1年間とすること。
- 学校に入る際は検温等の健康観察を行い、発熱や咳、倦怠感等の症状がある者は業務を控えること。
- この仕様書の定めのない事項又は、この仕様書に疑義が生じた場合については、協議の上定めるものとする。

NO.	品名	仕様
1	槽部	SUS430 t1.2 #4仕上
2	脚パイプ	SUS430 t1.2 φ38
3	補強パイプ	SUS430 □32×16
4	アジャスター	SUS304
5	補強枠	SUS430 3×40×40 フォーミングアングル
6	排水金具	塩ビ・大型ゴミ収集器用排水トラップ50A接続アダプター付
7	残菜カゴ	SUS430 t=1.0 穴開加工
8	オーバーフロー	目皿栓 32A
9	スノコ(オプショナル)	SUS430 t0.8~1.2(取り外し式)

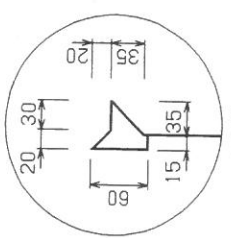


上本郷小学校、南部小学校

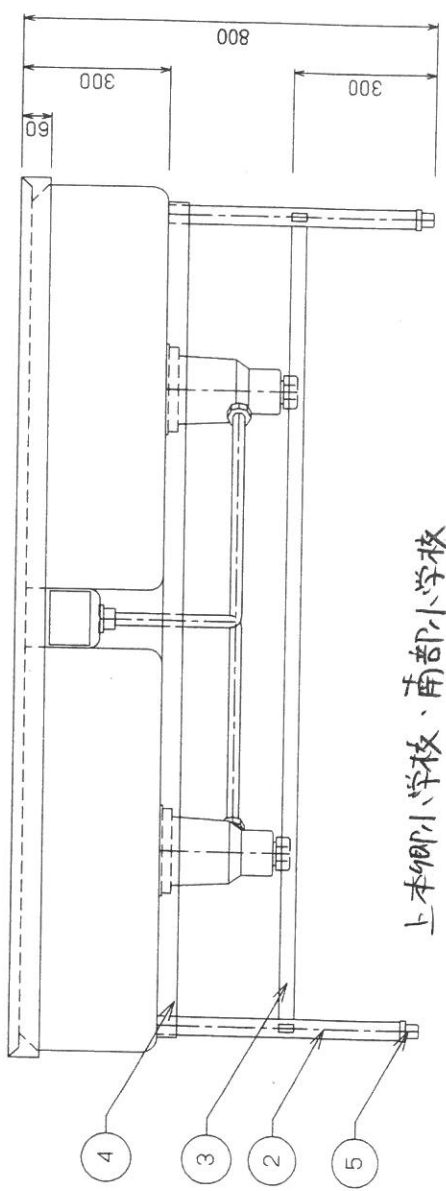
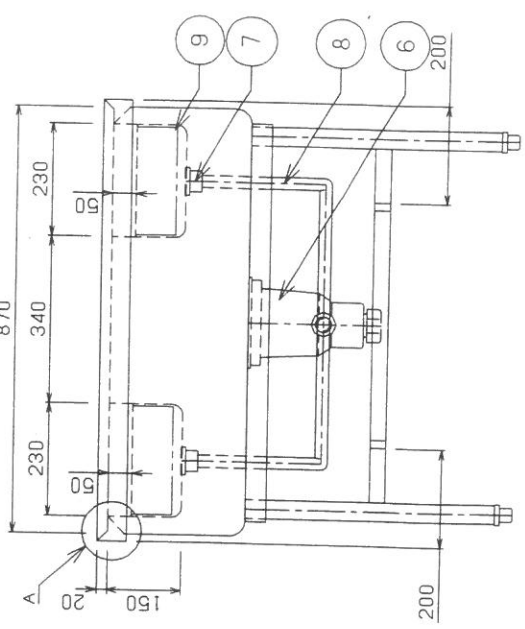
縮尺	1/15	台数	2槽シンク	図番
設計			DRS2-1890	
製図			1,800×900×800	
日付	2026/06/03			



No	品名	仕様
1	甲板及び槽	SUS430 t1.5 No.4
2	脚パイプ	SUS430 t1.2 φ38
3	補強パイプ	SUS430 t1.2 □32×16
4	パイプ受アングル	SUS430 L3×40×40
5	アジャスト	SUS304
6	排水金具	40A 材質：樹脂及びSUS トラップ・大型ゴミ収納カゴ付
7	オーバーフロー金具	青輪クロームメッキ 目皿付 32A
8	オーバーフロー管	φ32 塩ビ管
9	オーバーフロー用カゴ	SUS430 t0.8 パンチング



A部詳細
870

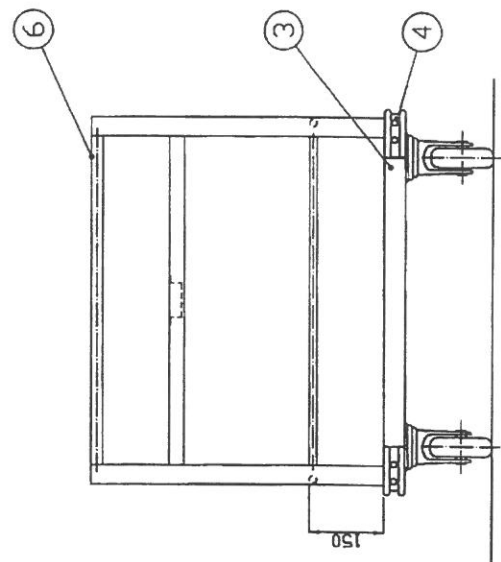
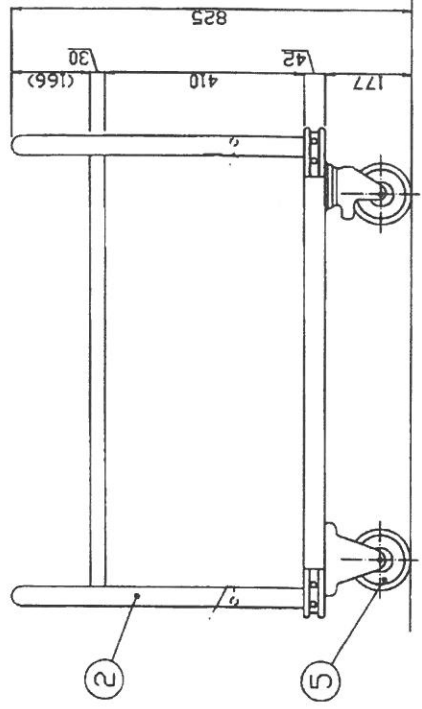
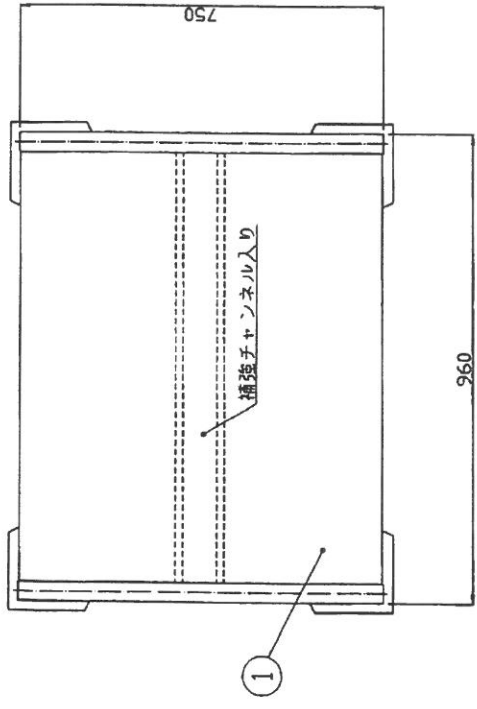


上本郷小学校、南郷小学校

機師	設計	製図	校正	日付	訂正	数量	材料	仕様	品名	型式	図数	
									二槽シンク	DS2-189W	1/10	
										1800	900	800
										570	165	30

本図は通用部品図です。許可なく転用を禁じます。

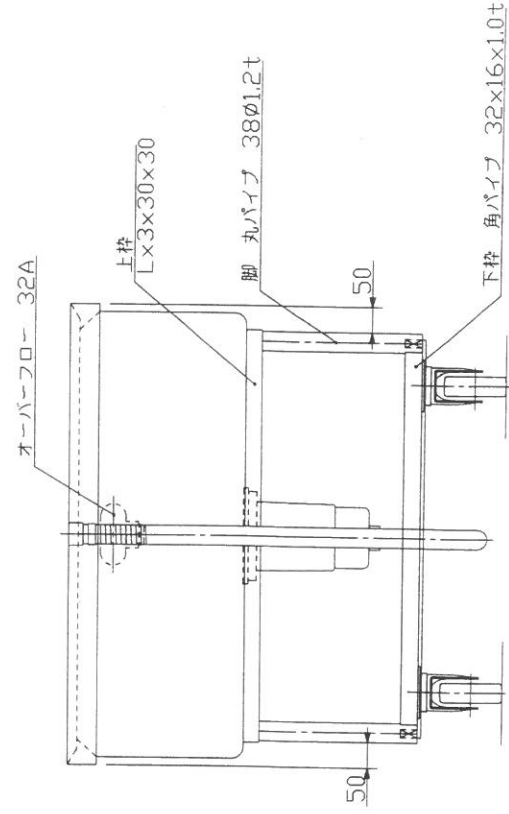
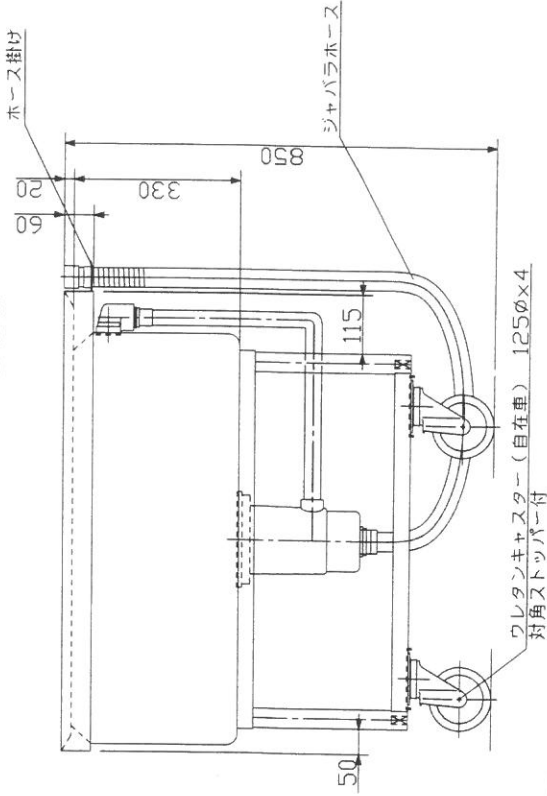
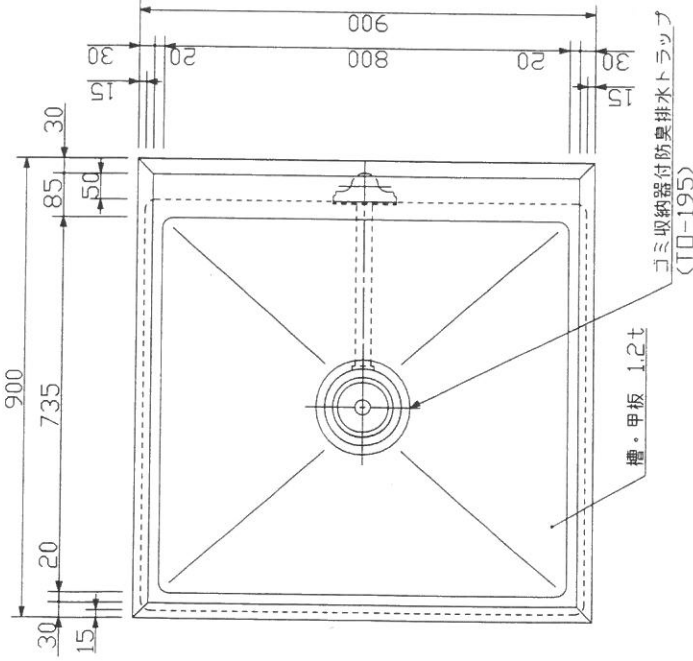
NO.	品名	仕様	様
1	甲板(1枚板)	SUS430 t1.0 #4仕上	
2	脚アングル	SUS430 L3x40x40	
3	補強アングル	SUS L3x40x40・L3x30x30	
4	コーナークラム		
5	キャスター	φ125 自在X2・固定X2	
6	押手パイプ	SUS430 φ25	
子	サベリ止パイプ	SUS430 φ13	



南部小学校

縮尺	1/10	リフト用運搬車	台数	図番
設計		CRL-975		
製造		960×750×825		
日付	2026/06/03			

SUS 430
羽布研磨仕上げ

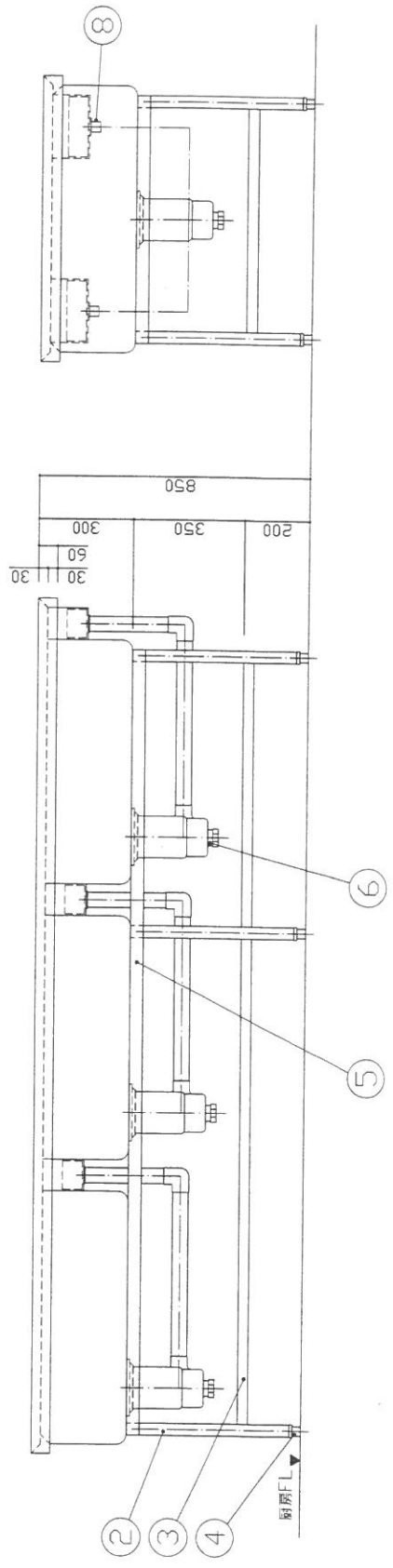
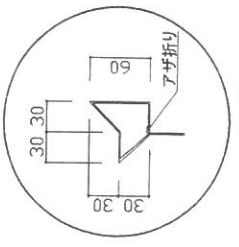
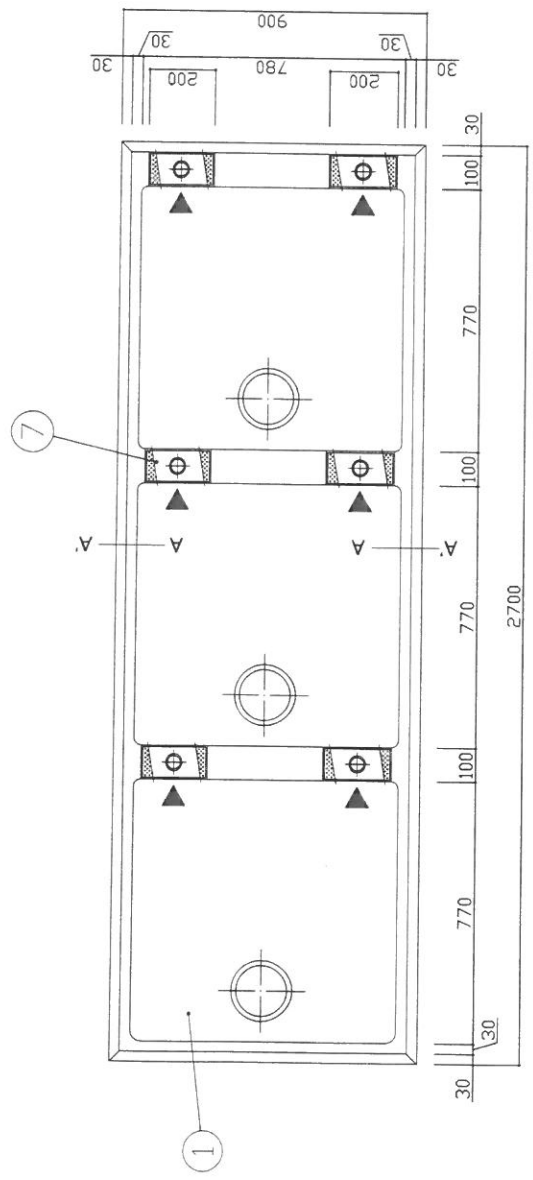


柙ノ木台小学校

縮尺 1/10	移動シンク	台数	図番
設計	DRSMV-9090		
製造	900 × 900 × 850		
日付 2026/06/03			

NO.	品名	仕様	仕様
1	槽部	SUS430 t=1.5 No.4	
2	脚パイプ	SUS430 t=1.2 φ38	
3	補強パイプ	SUS304 □32×16 長角パイプ	
4	アジャスター	SUS304 パイプ用アジャスター(耐震フラング付)	
5	補強枠	SUS430 3×40×40 フォーミングアングル	
6	排水金具	塩ビ・木型ゴミ吸着器付防臭排水トラップ・50A接続アダプター付	
7	残菜カゴ	SUS430 t=1.0 穴開加工	
8	オーバーフロー	目皿栓 40A	

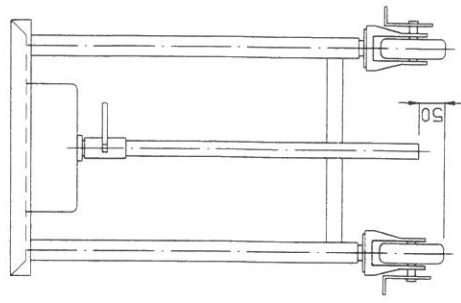
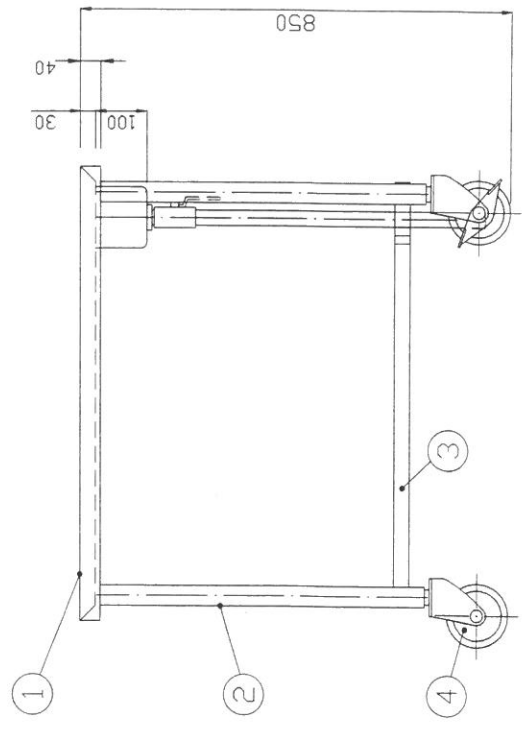
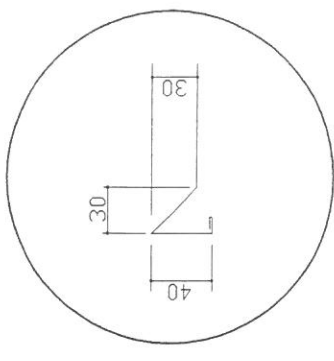
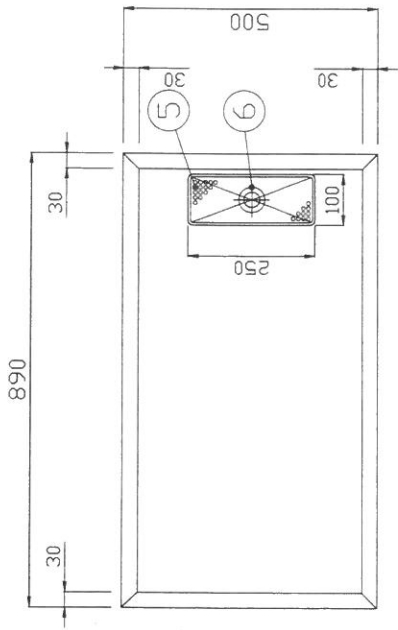
*排水トラップオーバーフロー 40A



柘ノ木台小学校

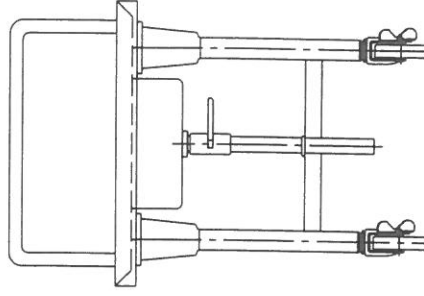
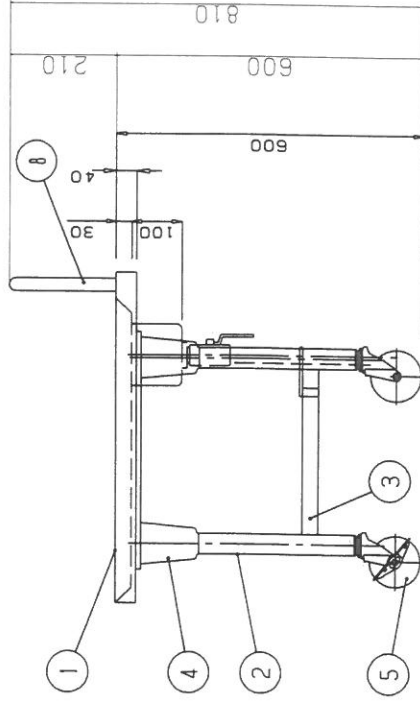
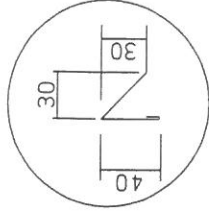
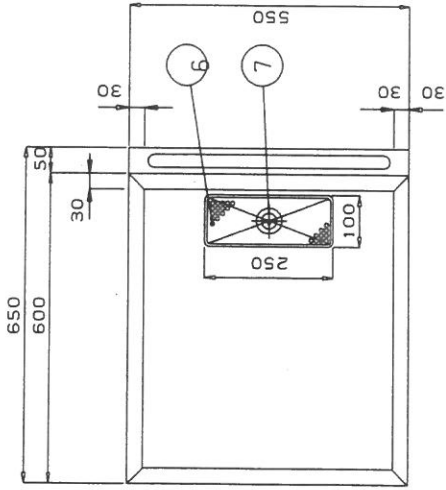
縮尺	1/15	3槽シンク	台数	図番
設計		DRS3-2790		
製図		2,700×900×850		
日付	21/09/15			

NO.	品名	摘要
1	甲板	SUS 430 t1.2 No.4
2	脚パイプ	SUS 430 t1.2 φ38
3	補強パイプ	SUS 403 t1.2 □32×16
4	キャスター	φ125 ウレタン車 4輪自在 対角ストッパー付
5	水切ストレーナー	SUS 430 パンチング板
6	排水金具	青銅クロームメッキ 2SA 目皿・コックバルブ付



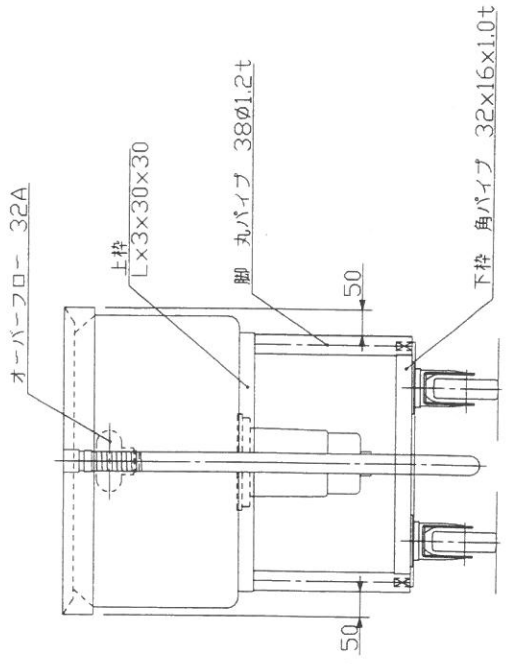
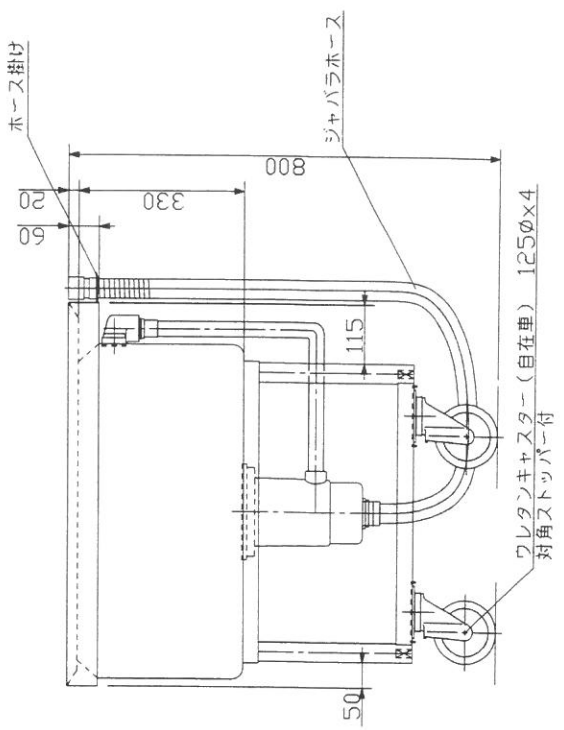
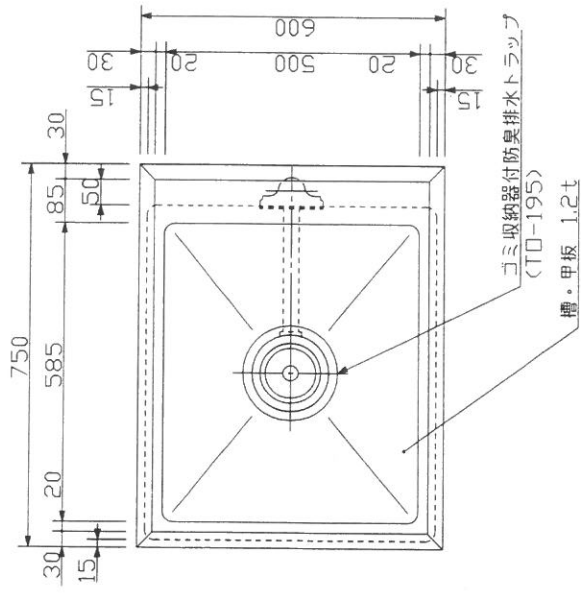
大橋小学校	縮尺	1/10	台数	図番
	設計		ドライ移動台	
	製図		DRTM-8950	
	日付	2026/06/03	890 × 500 × 850	

NO.	品名	仕様
1	甲板	SUS430 t.1.2 #44仕
2	脚パイ	SUS430 t.1.2 #38
3	補強パイ	SUS430 t.1.2 D32x16
4	ガセツ	SUS304
5	キヤスタ	φ100 フレタン車 4輪自在 対向ストッパー付
6	水切ストレーナー	SUS 430 バッキング層 t0.8
7	排水金具	真鍮クロームメッキ 2SA 目皿・コックバルブ付
8	押手パイプ	SUS 430 φ25



大橋小学校	縮尺	1/10	台数	1	図番
	設計 製図		トライ移動台		
	日付	22/08/17	DRTM-6555		
			650X550X600		

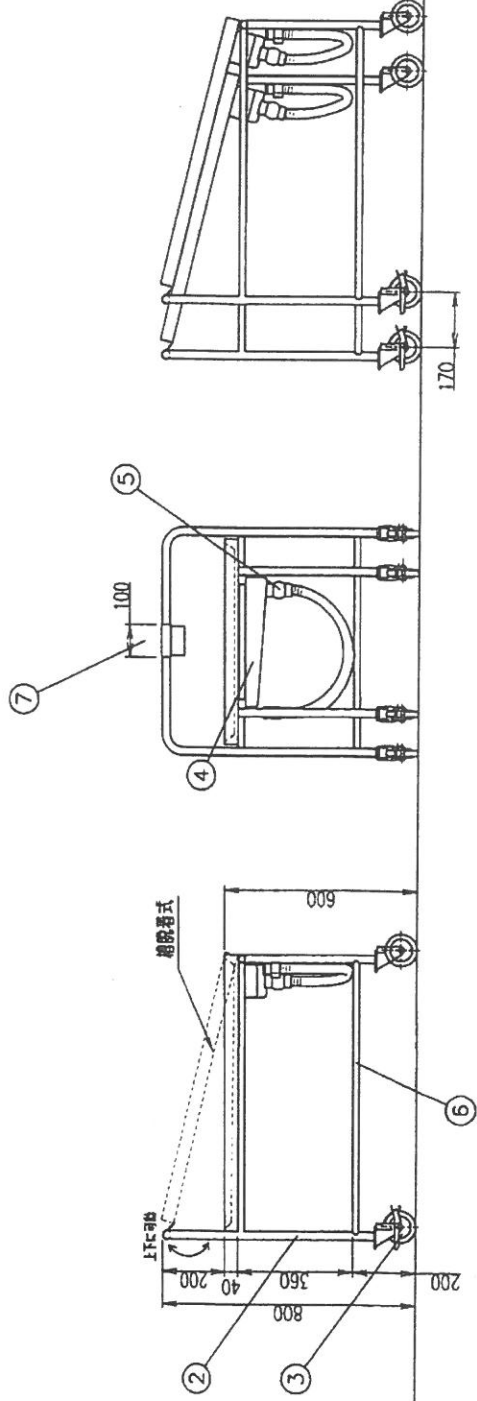
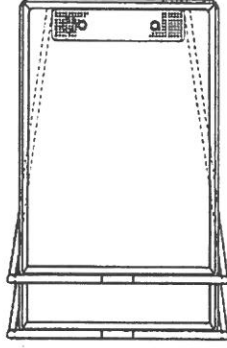
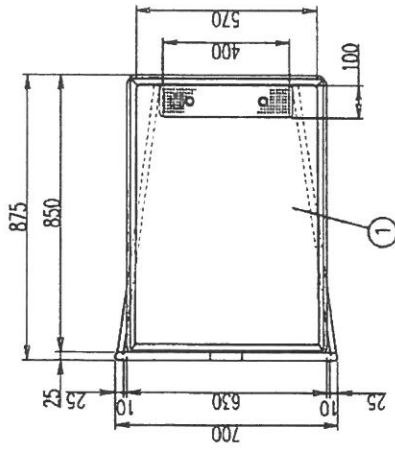
SUS 430
羽布研磨仕上げ



新松戸西小学校	縮尺	1/10	移動シンク	台数	図番
	設計		DRSMV-7560		
	製図		750 × 600 × 800		
	日付	2026/06/03			

品番	名称	材質	備考
1	箱	SUS304	t=1, 2 水切りが配付
2	支柱	SUS304	φ25 t=1, 2
3	キャスター	-	自在車x4 クレタン車x4 ストップパ-付きx2 φ100
4	排水	SUS304	25A 目皿栓・ジャバラホ-ス・ジャバラ引の組はフック付き 排水機は汚濁面を考慮して縦・横ともR構造であること
5	ボ-ルパイ	-	-
6	箱	SUS304	φ19 t=1, 5
7	パイ	SUS304	-

重量 15.2kg

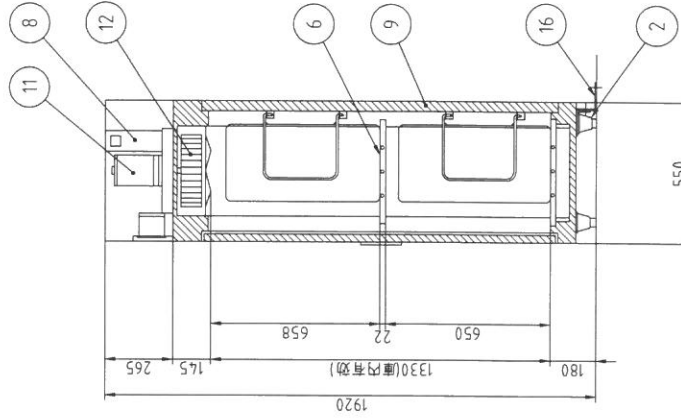
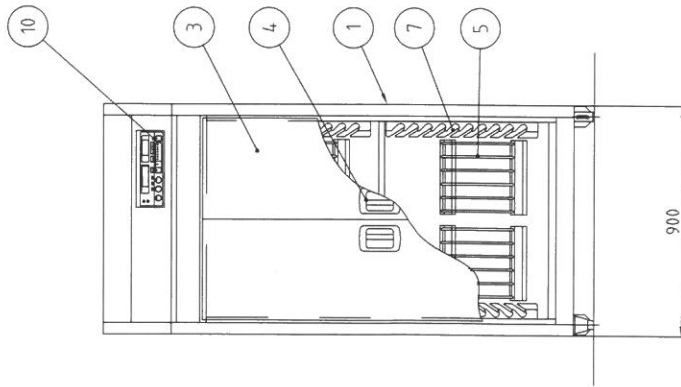
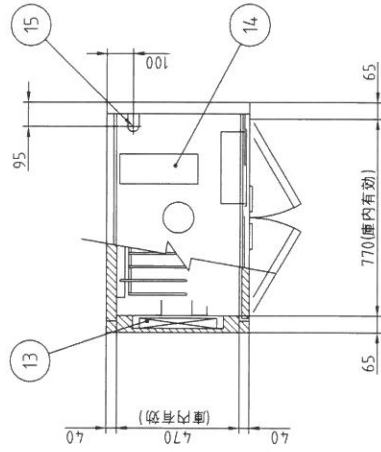


新松P西小学校		DATE	規格・寸法	STK-1200	875×700×800
		FILE	機部名称	スタッキングカート	No. * Quant. * SCALE 1:15

No.	品名	数	備考
1	本体	1	SUS430
2	アシヤスト脚	4	SUS304
3	扉	2	SUS430
4	扉ハンドル	2	ZDC シルバーメタリック焼付塗装
5	まな板用置台	2	SUS430 取り外し式
6	棚	2	SUS430 取り外し式
7	包丁乗せ台	4	SUS430
8	自動排気ダンパ	1	温度感知型
9	断熱材	1	グラスウール
10	コントロールパネル	1	マイコンサーモ、残時間表示付
11	ファンモータ	1	
12	羽根	1	シロココ型 アルミニウム・アルマイト処理
13	ヒータユニット	2	SUS304
14	制御盤	1	
15	電源接続口	1	
16	脚固定金具	2	

電源	三相 200V
定格周波数	50/60Hz
定格消費電力	4.4kW
質量	130kg

電流値	13.6A
ファンモータ	0.4kW
ヒータユニット	4.0kW
収納能力	包丁 4.0本(別途) まな板 20枚(別途) 600X300X30



本図は片面式を表す

縮尺 A3=1/20	包丁・まな板消毒保管機	台数	図番
設計 製図	SE I-108特		
日付 26/06/09	900 x 550 x 1920 (mm)		

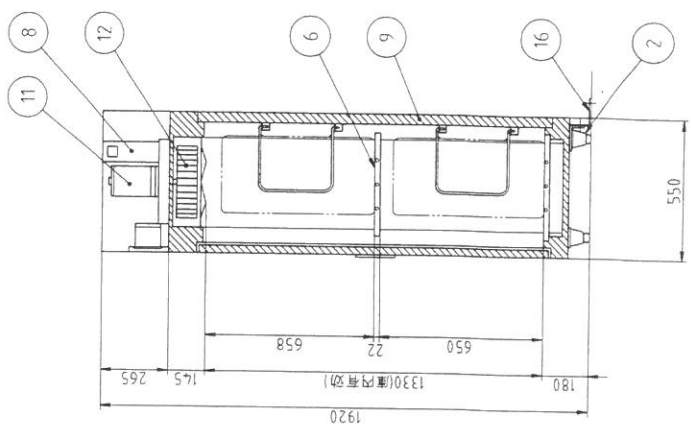
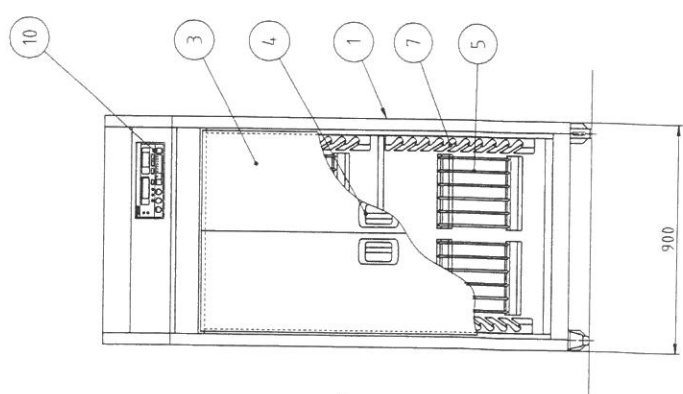
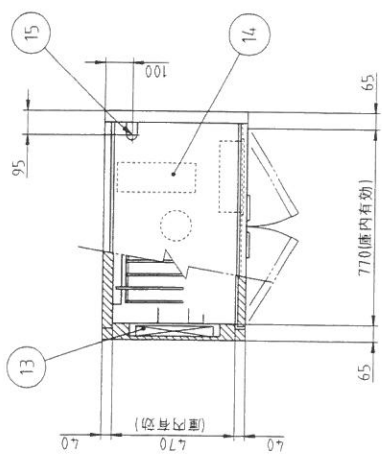
松戸市立栗ヶ沢小学校

No. _____

No.	品名	数	備考
1	本体	1	SUS430
2	アジャスト脚	4	SUS304
3	扉	2	SUS430
4	扉ハンドル	2	ZDC シルバーメタリック焼付塗装
5	まな板用置台	2	SUS430 取り外し式
6	棚	2	SUS430 取り外し式
7	包丁置き台	4	SUS430
8	自動排気ダンプ	1	温度感知型
9	断熱材	1	グラスウール
10	コントロールパネル	1	マイコンサーモ、残時間表示付
11	ファンモータ	1	
12	羽根	1	シロココ型アルミニウム・アルマイト処理
13	ヒータユニット	2	SUS304
14	制御盤	1	
15	電源接続口	1	
16	脚固定金具	2	

電源	三相 200V
定格周波数	50/60Hz
定格消費電力	4.4kW
質量	130kg

電流値	13.6A
ファンモータ	0.4kW
ヒータユニット	4.0kW
収納能力	包丁 4.0本(別途) まな板 20枚(別途) 600X300X30



記事
製品改良のため、許可無く仕様変更することがあります。
製品には、包丁、まな板は含まれておりません。

栗ヶ沢小学校

本図は片面式を表す

ESK-505

包丁・まな板消毒保管機

製品コード
25462-520

台数
1

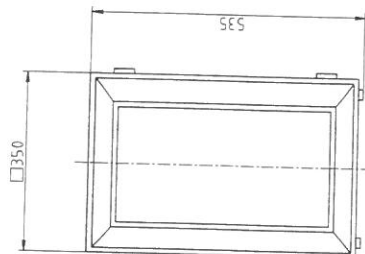
図番
KC25462-5-1-0

No. _____

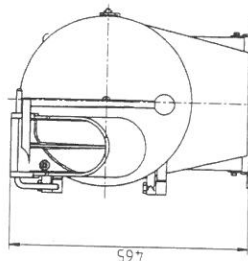
No.	品名	数	備考
1	投入口	1	
2	押し板	1	AC4B パフ仕上げ
3	切機きょう	1	AC2B パフ仕上げ
4	本体	1	SPC(焼付塗装)
5	パイロットランプ	1	
6	押しボタンスイッチ	1	
7	キャブタイヤコード	1	3m差し込みプラグ付き(単相3芯、三相3芯)
8	輪切りプレート	1	AC4A
9	短冊プレート	1	AC4A(BX4P)
10	おろしプレート	1	A5052P
11	付属品収納箱	1	合板(別塗)
12	安全装置	1	

電源	単相 100V(三相 200V)
定格周波数	50/60Hz
定格消費電力	0.2kW(0.4kW)
質量	29kg(プレートは除く)

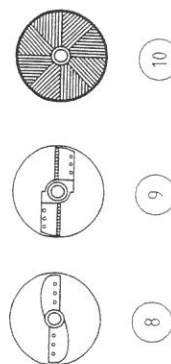
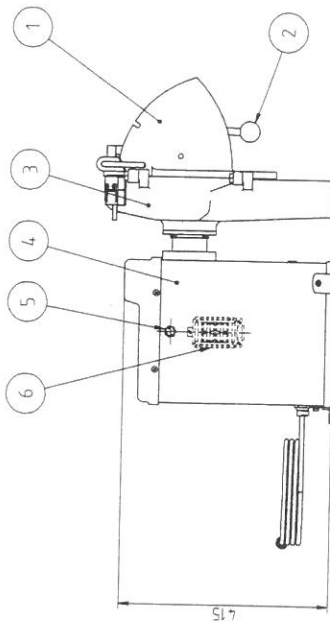
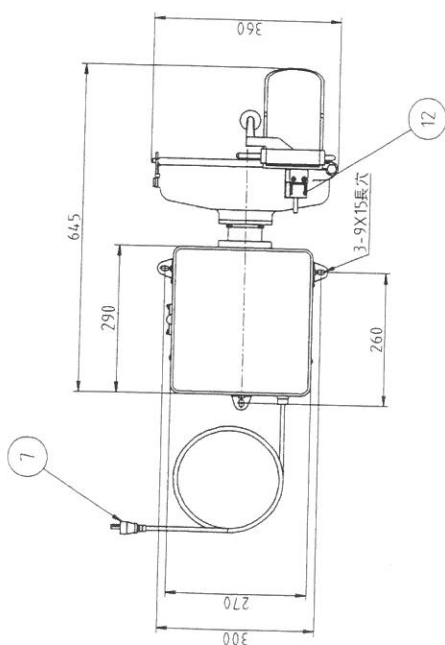
切裁寸法	輪切り(0~13mm厚) 短冊(3X4mm)
プレート外径	φ 306
回転速度	左 335/400rpm(50/60Hz)



11



597



8

9

10

記 事
製品改良のため、許可なく仕様変更することがあります。

松飛台第二小学校

機 図 製 図 年 月 日 縮 尺 名 称

VC-4N
卓上野菜調理機

製品コード

12241-00

台 数

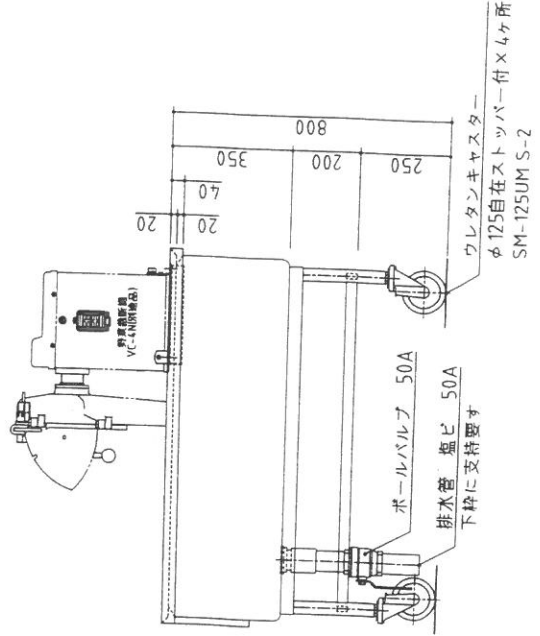
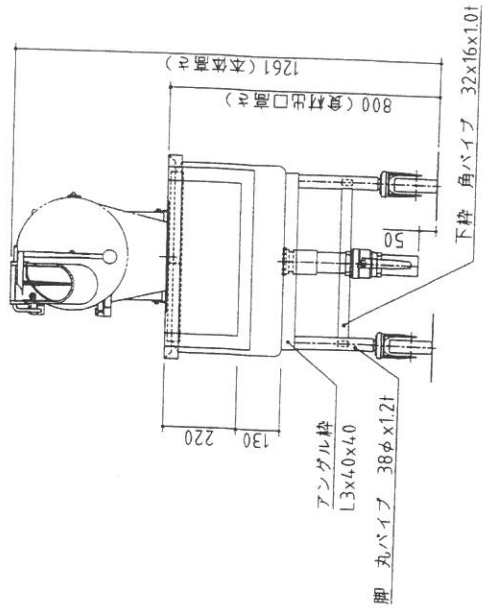
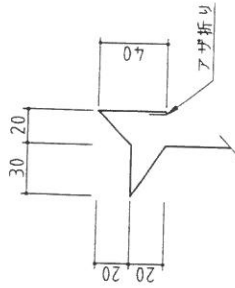
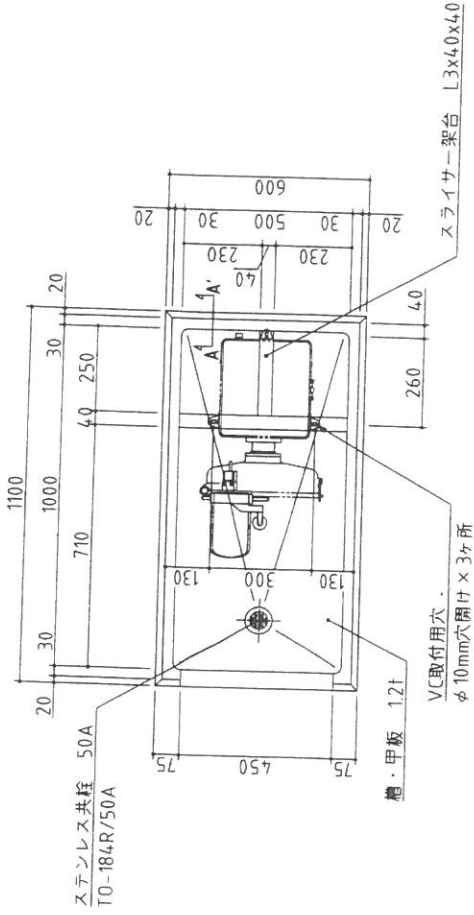
台

図 番

KC12241-1-1-0

No

SUS430	SUS304
羽布研磨仕上げ	NO4仕上げ



記 事
松戸市立松飛台第二小学校様
製品改良のため、許可無く仕様変更することがあります。

松飛台第二小学校

品名	野菜裁断機用シンク
規格	TK-116VCMDB
年月日	2026.5
縮尺	1:15
製品コード	260527_TK-116VCMDB

台数	1台
図番	260527_TK-116VCMDB

小学校

電話・FAX番号一覧表

No.	学校名	住所	電話番号 (047)	FAX番号 (047)
1	中部小学校	松戸市松戸2062	363-4191	363-4803
2	東部小学校	松戸市高塚新田382-1	391-2971	392-5025
3	北部小学校	松戸市根本217	363-5251	363-2629
4	相模台小学校	松戸市岩瀬434-2	363-4245	363-5952
5	南部小学校	松戸市小山148	363-5171	363-4422
6	矢切小学校	松戸市中矢切540	363-6288	363-6885
7	高木小学校	松戸市金ヶ作120	387-5103	389-4457
8	高木第二小学校	松戸市五香4-18-1	387-2191	389-4453
9	馬橋小学校	松戸市西馬橋1-12-1	341-1218	340-0670
10	小金小学校	松戸市小金355	341-0450	342-1227
11	常盤平第一小学校	松戸市常盤平7-1	387-2397	389-3882
12	常盤平第二小学校	松戸市常盤平4-18	386-1331	389-5453
13	稔台小学校	松戸市稔台2-36-1	364-4129	363-6383
14	常盤平第三小学校	松戸市常盤平西窪町25-1	387-4605	389-5848
15	上本郷小学校	松戸市上本郷3620	363-9278	363-4234
16	小金北小学校	松戸市殿平賀270	343-1263	340-0664
17	根木内小学校	松戸市小金原2-3	341-2641	340-0663
18	栗ヶ沢小学校	松戸市小金原7-16	341-2640	340-0656
19	松飛台小学校	松戸市五香西4-22-1	387-0494	389-4885
20	松ヶ丘小学校	松戸市松戸新田159	361-2238	368-3262
21	柿ノ木台小学校	松戸市二十世紀が丘柿の木町111	365-7661	365-5568
22	古ヶ崎小学校	松戸市古ヶ崎4-3620-1	364-5118	365-5759
23	六実小学校	松戸市六高台4-131	387-9391	389-0703
24	八ヶ崎小学校	松戸市八ヶ崎6-53-1	342-1094	345-8091
25	梨香台小学校	松戸市高塚新田512-13	391-4312	391-8198
26	寒風台小学校	松戸市松戸新田316-25	363-1048	365-9535
27	河原塚小学校	松戸市河原塚47-1	392-5100	392-8187
28	和名ヶ谷小学校	松戸市和名ヶ谷1085	391-2401	391-8882
29	旭町小学校	松戸市旭町1-20-2	345-1177	346-9387
30	牧野原小学校	松戸市牧の原435-1	385-0996	388-2099
31	貝の花小学校	松戸市小金原8-10	344-8611	349-4909
32	金ヶ作小学校	松戸市金ヶ作317	385-8886	384-6875
33	馬橋北小学校	松戸市新松戸南2-1	344-8586	349-4104
34	殿平賀小学校	松戸市殿平賀339-1	344-8621	345-9368
35	横須賀小学校	松戸市新松戸北2-13-1	344-4040	348-8445
36	八ヶ崎第二小学校	松戸市八ヶ崎3-3-1	344-7437	346-4945
37	六実第二小学校	松戸市六実2-34-1	384-3011	384-7709
38	新松戸南小学校	松戸市新松戸6-301	343-3275	348-8237
39	松飛台第二小学校	松戸市松飛台59	385-4111	385-8066
40	上本郷第二小学校	松戸市上本郷2677	367-3413	368-1338
41	大橋小学校	松戸市二十世紀が丘梨元町32	392-2921	392-6166
42	六実第三小学校	松戸市六高台3-141	384-3161	384-7879
43	幸谷小学校	松戸市幸谷212-2	344-6765	345-6956
44	新松戸西小学校	松戸市小金1180	344-1061	345-9883
45	東松戸小学校	松戸市紙敷1-19-1	388-6621	388-6626