

# 令和 8 年度 松戸市営白井聖地公園申込みのしおり

## 墓地使用者の募集(再公募)



【募集区画】 芝生墓地:5区画 普通墓地:20区画

※募集区画数は、今後の墓地返還状況により変更となる場合があります。  
申込者が募集数を上回った場合には、抽選にて使用者を決定します。

【申込みのしおり配布期間及び申込期間】

令和 8 年5月7日(木)から9月30日(水)まで

【申込方法】

当しおりに添付された専用の申込書及び返信用はがき(85円切手を貼付したもの)を同封の上、下記宛にご郵送いただくか、松戸市オンライン申請システムよりお申込みください。

※郵送は5月7日(木)から9月30日(水)までの消印有効

※抽選の際は遺骨を所持している申込者を優先し、当選とする場合がありますので、埋火葬許可証、埋蔵証明書等の写しを添付してお申し込みください。

【申込者の資格】

申込者本人が、松戸市・白井市に1年以上(令和 7 年5月7日以前から)継続して居住しており、住民票で証明できること

ホームページはこちら



〒271-0072

松戸市竹ヶ花74番地の3

松戸市 健康医療部 予防衛生課  
白井聖地公園担当

## 【申込みから使用開始まで】

### ○郵送申込の場合

郵送申込	5月7日(木)～9月30日(水)消印有効
<p>①申込資格を確認ください。 ②別添の「松戸市営白井聖地公園使用申込書」を記入します。 ③「受付番号のお知らせ」と「抽選結果のお知らせ」のはがきに各々85円切手を貼ります。 ④上記「申込書」とはがきを同封のうえ、郵送してください。 ※5月7日(木)～9月30日(水)までの消印があるものに限り、受け付けます。</p>	



受付番号の通知	10月2日(金)以降
<p>郵送での申込者全員に、抽選で使用する受付番号を「受付番号のお知らせ」はがきで通知します。 ※上記はがきの宛先が申込書の住所と異なる場合は、申込書記載の住所に送付します。</p>	



公開抽選	10月9日(金)
<p>抽選会場:松戸市中央保健福祉センター 時間:午前10時～ 抽選会への参加は自由です。 抽選結果は、中央保健福祉センター1階掲示板及び白井聖地公園に掲示し、松戸市ホームページに掲載します。 ※電話・メール等による個別の抽選結果のお問合せは、固くお断りします。</p>	



抽選結果の通知	10月13日(火)以降発送
<p>郵送での申込者全員に、抽選結果(当選・補欠・落選)をはがきにより通知します。</p>	



当選者の書類審査 及び 使用許可申請書の提出	10月28日(水)頃を予定
<p>書類審査会場:松戸市中央保健福祉センター 日時:当選者へ個別に通知します ①書類が全て揃っているか、不備などが無いかを職員が審査・確認します。 ②使用許可申請書を記入の上、ご提出いただきます。 ③永代使用料及び管理料の納付書を交付します。 ※当日、都合によりご参加いただけない場合は、事前にご連絡ください。</p>	




使用料・管理料の納入	11月12日(木)期限
<p>書類審査等終了後にお渡しした納付書で、11月12日(木)までにご納入ください。 ※期限までに納入されない場合、当選を辞退したものとみなします。</p>	



使用許可証の交付	12月1日(火)
<p>使用料・管理料を納入した方に、「使用許可証」を郵送にて交付します。</p>	

## ○オンライン申請の場合

オンライン申請	5月7日(木)～9月30日(水)
①申込資格を確認ください。 ②右記の QR コードより、松戸市オンライン申請システム内の「松戸市営白井聖地公園再公募墓地使用申込」よりお申込ください。 ※ホームページにもリンクを掲載いたします。 ※5月7日(木)8時30分から9月30日(水)23時59分まで申し込み可能です	



受付番号の通知	10月2日(金)以降
オンライン申請での申込者全員に、抽選で使用する受付番号を、入力いただいたメールアドレスあてに通知します。	



公開抽選	10月9日(金)
抽選会場:松戸市中央保健福祉センター 時間:午前10時～ 抽選会への参加は自由です。 抽選結果は、中央保健福祉センター1階掲示板及び白井聖地公園に掲示し、松戸市ホームページに掲載します。 ※電話・メール等による個別の抽選結果のお問合せは、固くお断りします。	



抽選結果の通知	10月13日(火)以降
オンライン申請での申込者全員に、抽選結果(当選・補欠・落選)をメールにより通知します。	



当選者の書類審査 及び 使用許可申請書の提出	10月28日(水)頃を予定
書類審査会場:松戸市中央保健福祉センター 日時:当選者へ個別に通知します ①書類が全て揃っているか、不備などがいないかを職員が審査・確認します。 ②使用許可申請書を記入の上、ご提出いただきます。 ③永代使用料及び管理料の納付書を交付します。 ※当日、都合によりご参加いただけない場合は、事前にご連絡ください。	



使用料・管理料の納入	11月12日(木)期限
書類審査等終了後にお渡しした納付書で、11月12日(水)までにご納入ください。 ※期限までに納入されない場合、当選を辞退したものとみなします。	



使用許可証の交付	12月1日(火)
使用料・管理料を納入した方に、「使用許可証」を郵送にて交付します。	

## 【募集の内訳】

### (1)公募区画数の内訳

芝生墓地

形式	位置	向き	募集数	区画面積
芝生墓地	平地	西	5区画	4平方メートル

※ 令和8年度は芝生墓地 東向の募集はございません。

芝生墓地の形式



芝生墓地(1区画分)

※カロート(納骨室)は設置済みです。

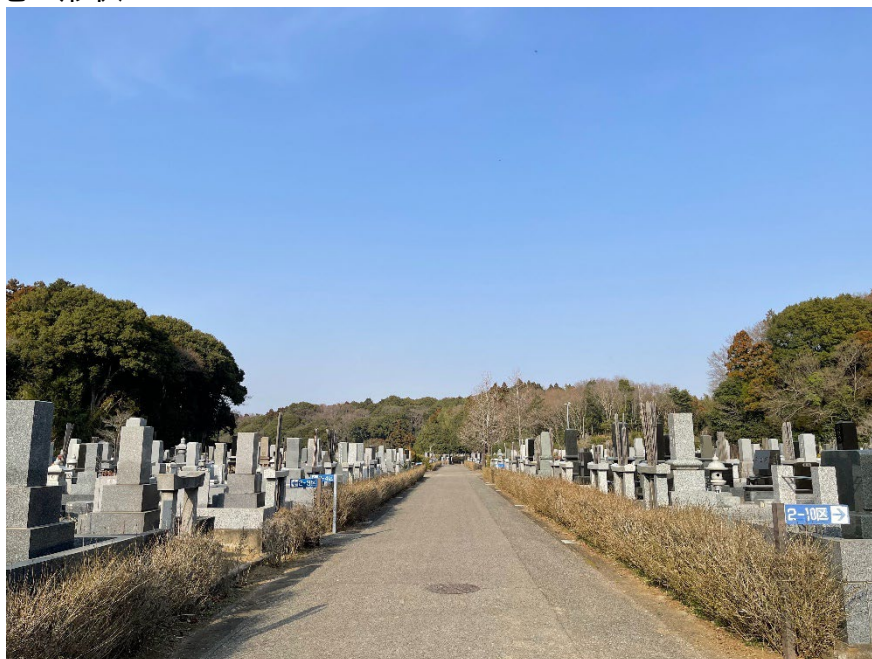
使用許可後、各自の費用負担にて墓石等を建てていただきます。



## 普通墓地

形式	位置	向き	募集数	区画面積
普通墓地	平地	東	5区画	5平方メートル
		西	5区画	5平方メートル
	台地	東	5区画	5平方メートル
		西	5区画	5平方メートル

## 普通墓地の形状



## 普通墓地(1区画分)

※更地です。使用許可後、各自の費用負担にて、外柵・カロート(納骨室)、墓石等を建てていただきます。



## (2)永代使用料及び管理料の内訳

### 1. 永代使用料

永代使用料は、使用許可時にご納入いただきます。

型式	位置	向き	金額
芝生墓地	平地	西	304,000円
普通墓地	平地	東	430,000円
		西	380,000円
	台地	東	468,000円
		西	418,000円

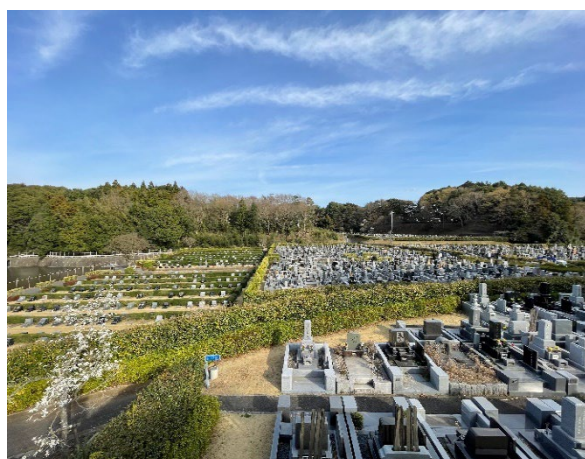
### 2. 管理料

22,880円（4年4か月分を一括でご納入いただきます。）

※1年分の管理料は 5,280 円で、区画の種類によらず一律です。

ご納入の際は、5年分の 26,400円（消費税及び地方消費税相当額を含む）を一括でご納入いただきますが、初回のみ、4年4か月の月割りでご納入いただきます。（12月から使用開始のため。）

※次回の管理料納付は、令和13年度になりますが、それまでの間に運営経費上、または消費税額等の改正等が生じた場合は、管理料の金額が改定になる場合があります。



## 【申込方法】

### ○郵送の場合

①16ページの記入例を参考に「松戸市営白井聖地公園使用申込書」の必要事項をご記入ください。その際は必ずボールペン又は万年筆をご使用ください。(鉛筆は不可)

②添付の「受付番号用はがき」・「抽選結果用はがき」には申込者の住所・氏名を記入し、各々に85円切手をご貼付ください。

※返信用はがきの住所が申込書に記載された住所と異なる場合は、申込書に記載された住所に送付します。

③上記①の「申込書」と、②の「はがき」を下記⑤のあて先までご郵送ください。

※松戸市役所の各支所、白井市役所、白井聖地公園管理事務所等では、受け付けていません。

※申込者が遺骨をお持ちの場合は、埋火葬許可証、埋蔵証明書等の写しをご同封ください。

④郵送受付期間:令和8年5月7日(木)から9月30日(水)まで

※9月30日(水)までの消印有効です。

⑤あて先:〒271-0072 松戸市竹ヶ花74番地の3

松戸市 健康医療部 予防衛生課 白井聖地公園担当

### ○オンライン申請の場合

①松戸市オンライン申請システム内の「松戸市営白井聖地公園再公募墓地使用申込」より画面の指示に従い、お申込ください。

※申込者が遺骨をお持ちの場合は、埋火葬許可証、埋蔵証明書等をアップロードいただくか、申請後に上記あて先まで写しをご郵送ください。受付期間内に提出がない場合には、手続き完了することができず、抽選で使用する受付番号を送付できませんので、必ずご提出ください。

②申請受付期間:令和8年5月7日(木)8時30分から9月30日(水)23時59分まで

## 【申込みに伴う注意事項】

①申込後の変更及び訂正は一切できません。

②申込の記載内容が事実と異なっていることが明らかとなった場合や、使用許可日までに松戸市・白井市より転出した場合は失格となります。

③申込みは、資格のある方1人につき1通1区画限りです。

④次の場合、申込みは無効となります。

- ・「令和8年度松戸市営白井聖地公園使用申込書」または松戸市オンライン申請システム以外の手段により申し込んだ場合
- ・申込の記載内容が不明確な場合
- ・同一人が、複数の区画を申し込んだ場合

次ページに続く⇒

前ページより⇒ ・その他、これらに類する(抽選を有利にするため)と認められる場合  
・過去に白井聖地公園を使用されており、自己都合により返還された方が再度申し込んだ場合

⑤形式、位置、向き単位の申し込みとなり、この申し込み別で公開抽選を行いますので、個別に使用区画を選択することはできません。

⑥墓地の申込数が募集数を上回った場合には、抽選にて使用者を決定します。抽選の際は遺骨を所持している申込者を優先して当選とする場合があります。  
申込者が遺骨をお持ちの場合は、申込の際に埋火葬許可証、埋蔵証明書等の写しをご提出ください。

## 【申込者の資格】

### ① 居住要件

申込者本人が、松戸市内及び白井市内に1年以上(令和7年5月7日以前から)継続して居住しており、**住民票**で証明できること。

※松戸市～白井市間の転入出は、居住期間を通算できます。

### ② 証明書類

令和8年9月30日以降に発行された本籍記載の住民票で確認します。

※原本に限ります。

※申込時点では必要ありませんが、書類審査の際に必要になります。

※その他必要書類は10ページの「●書類審査 ③必要書類等」をご参照ください。



## 【公開抽選】

- ・抽選は、下記のとおり公開で行いますので、ご希望の方はご出席ください。
- ・受け付けた申込者全員に、抽選結果(当選・補欠・落選)を郵送申込の方ははがきにて、オンライン申請の方はメールにて通知します。
- ・抽選結果はがき・メールの発送は、10月13日(火)以降の予定です。
  - ※電話・メールによる抽選結果のお問合せは、固くお断りします。
  - ※公開抽選への参加の有無により、抽選結果に影響はありません。

- ①受付番号通知 令和8年10月2日(金)以降、受け付けた申込者全員に受付番号をはがきにより通知します。
- ②抽選日時 令和8年10月9日(金)午前10時～
- ③抽選会場 松戸市竹ヶ花74番地の3 松戸市中央保健福祉センター
- ④抽選方法 墓地の形式(普通墓地・芝生墓地)、位置(平地・台地)向き(東・西)ごとに当選者(使用予定者)、補欠者順位を公開による抽選で決定します。
- ⑤抽選結果 10月13日(火)以降、受け付けた申込者全員に抽選結果(当選・補欠・落選)を通知します。  
なお、郵送申込者のうち「抽選結果お知らせ」はがきの宛先住所が、「松戸市営白井聖地公園使用申込書」の住所と異なる場合は、同申込書に記載の住所へ送付します。
- ⑥抽選結果の掲示 抽選日の当日から10月30日(金)まで、松戸市中央保健福祉センター1階に掲示します。  
また、10月9日(金)の抽選会終了後、順次、白井聖地公園管理事務所にて掲示する他、松戸市ホームページでも掲載します。
- ⑦補欠者の繰上げ 書類審査日までに当選等を辞退された方がいた場合、公開抽選時に決定された補欠順位に従って、補欠者を繰り上げて当選とします。  
繰上げ当選者の状況により、補欠者へ別途連絡します。  
補欠資格扱いについては、**11月末まで**になります。  
この期間に連絡がない場合は、当選者が確定したこととなりますのでご了承ください。

## 【当選された方へのお知らせ】

### ●書類審査

公開抽選で、当選された方(審査対象者)を対象に、申込資格の確認等のため書類審査を行います。

①審査日時 令和8年10月28日(水)頃を予定

※日時は当選者へ個別に通知いたします。

②審査場所 松戸市竹ヶ花74番地の3 松戸市中央保健福祉センター

③必要書類等

・令和8年9月30日以降に発行された以下の書類の原本

①申込者の本籍記載 及び 世帯全員が記載された住民票

②申込者の戸籍謄本

③申込者の印鑑登録証明書

・申込者の実印

・当選はがき または 当選メール(印刷またはスマートフォンによる提示可)

・申込者が遺骨をお持ちの場合は、埋火葬許可証、埋蔵証明書等の写し

※申込時に、埋火葬許可証、埋蔵証明書等の写しを提出済みの場合は不要です。

④注意事項

・書類審査は、できるかぎり当選者本人がお越しく下さい。

・当選者本人がお越しになれないときは、申請する内容等を説明できる方が委任状をお持ちの上、お越しく下さい。必要な内容確認ができない場合は、再度お越しいただく等、トラブルの原因となりますのでご注意ください。

・審査日の変更を希望される方は、審査日までにご相談ください。

・当選者本人あるいは委任者が審査日に審査を受けなかったときは、辞退したものととして取扱います。

・ご提出いただいた書類は、返却できませんのでご了承ください。

### ●使用許可申請の手続き

書類審査が完了した方は、条例に基づき使用許可申請の手続きを行っていただきます。

①使用許可申請書に必要事項を記入

②ご持参いただいた実印を押印

③書類審査で確認した書類を添付して申請

## ●使用料及び管理料の納付

使用許可申請を行っていただいた方には、使用料及び管理料の納入通知書をお渡ししますので、納入期限の令和8年11月12日(木)までに、指定金融機関の窓口にてご納入いただきます。

管理料は、使用許可月の令和8年12月から令和9年3月までの4か月分(月割り計算したもの)と令和9年4月から令和13年3月までの4年分を加算した額です。

※納入期限までに納入されない場合は、当選を辞退したものとして取扱います。

※納入した使用料は、お返しできませんのでご注意ください。

ただし、使用許可を受けた日から1か月以内に返還手続きを完了した場合は、使用料及び管理料を全額お返しすることができます。

また、許可日から起算して1か月以後から1年以内に墓地を返還した場合は、既納された使用料の100分の50、及び既納の管理料のうち返還した年度の翌年度以後の分に係る管理料を精算してお返しすることができます。

## ●使用許可証の交付

使用許可申請を完了した方で、使用料及び管理料を納入期限までに納入された方に、使用許可証を交付いたします。

①交付日時 令和8年12月1日(火)

※郵送にて発送いたします。

②使用許可日 令和8年12月1日(火)

※使用許可日現在において、松戸市・白井市より転出されている場合は、失格となります。

## 【白井聖地公園使用上の注意事項】

白井聖地公園の使用者となった方は、「墓地、埋葬等に関する法律」、「同施行規則」、「松戸市営白井聖地公園条例」、「同施行規則」等に定める規定を遵守し、適正に使用しなければなりません。

①使用施設を他の者に転貸したり、譲渡したりすることはできません。

②使用者の死亡により、使用者の地位を承継する場合は、遅滞なく申請し、使用許可書の書換えを受けなければなりません。なお、承継者は、祭祀の主宰者でなければなりません。第三者には承継できません。

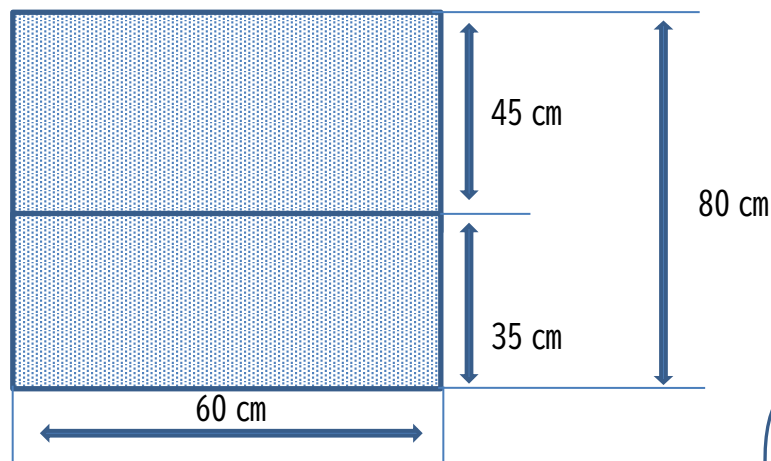
③埋蔵施設を使用しなくなったときは、ただちに市長に届けるとともに、施設を原状に回復しなければなりません。(工事費は使用者の負担となります。)

## 墓碑等の設置基準 別表(第5条関係)

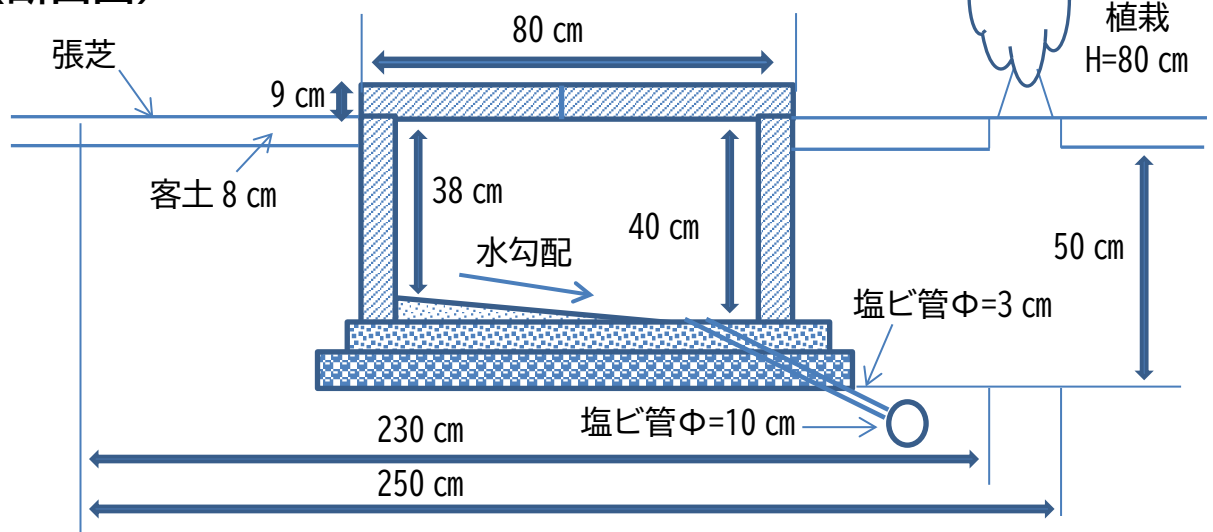
### ●芝生墓地(4 m<sup>2</sup>)

項目	設置基準
墓石	1基とし、高さは0.45m以内とする
台石	高さは0.15m以内とし、大きさはふた石の幅及び奥行きの範囲内とする
線香立・花立	ふた石の上に設置するものとする
その他	(1)すでに設置してあるものについてはその形状を変更しないこと (2)墓石、台石、線香立、花立以外の設備の設置及び植栽をしないこと

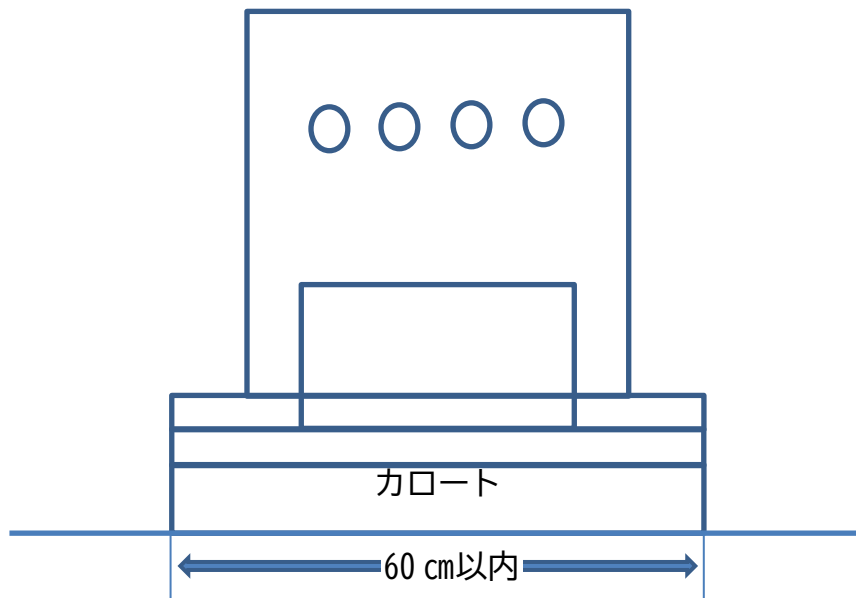
### 芝生墓地使用範囲 (平面図) ※カロートのふた部分の上部が使用範囲



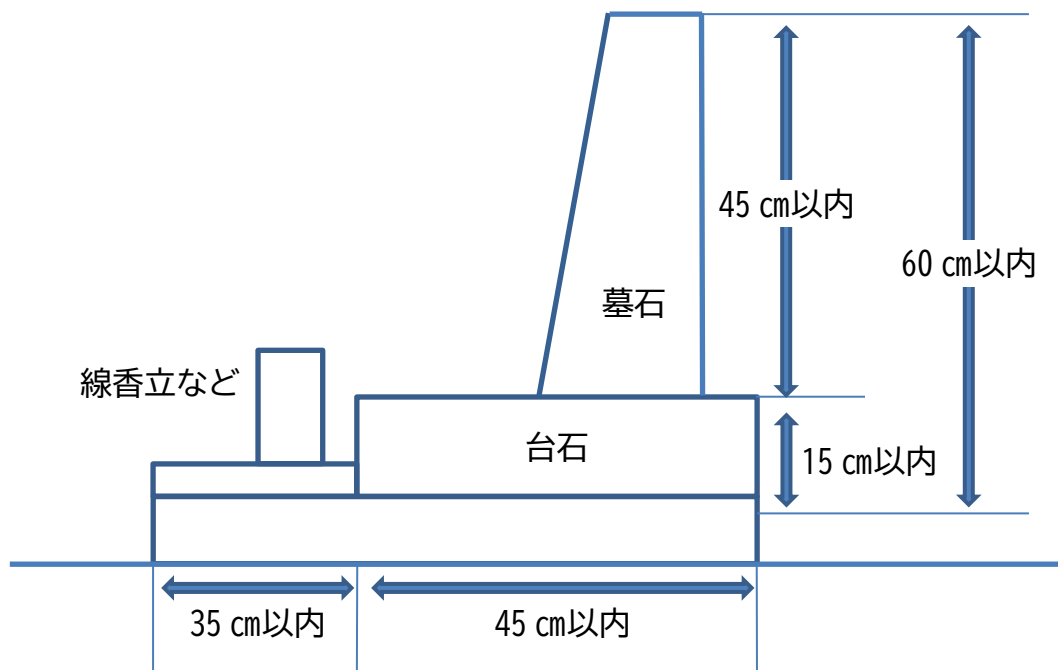
### (断面図)



(正面)



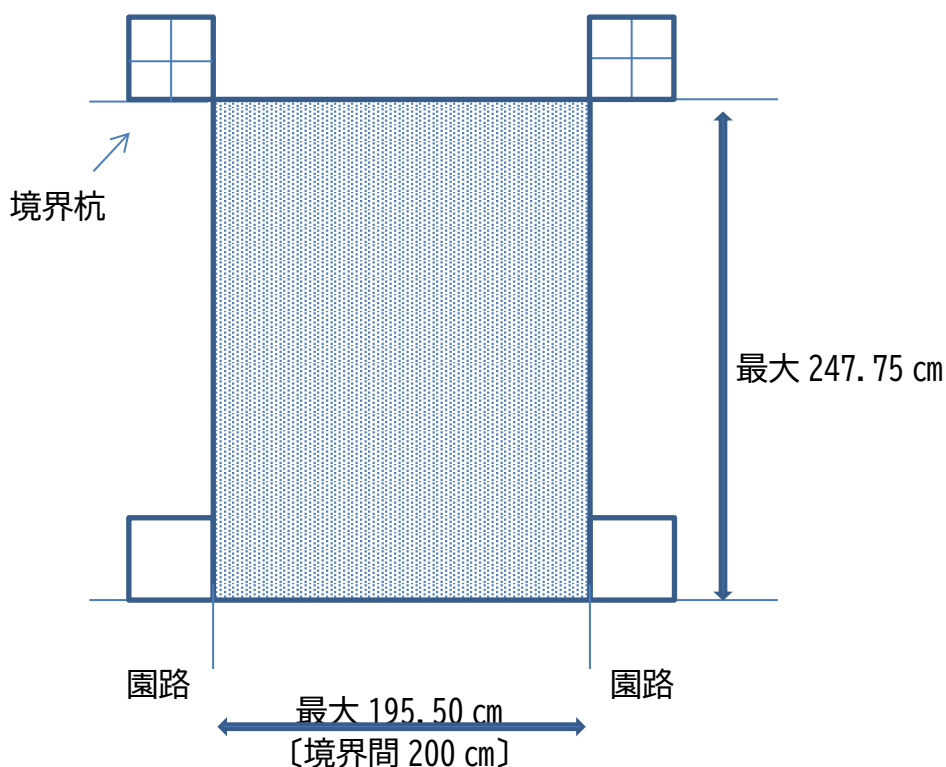
(側面)



## ●普通墓地(5 m<sup>2</sup>)

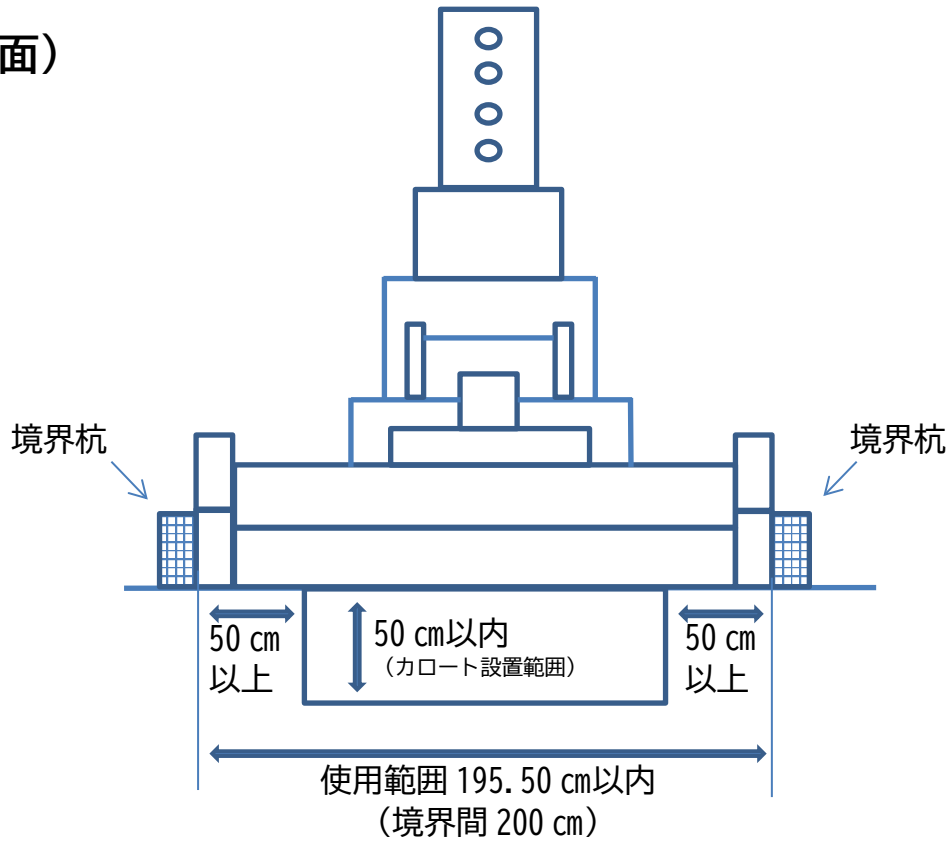
項目	設置場所
墓石 (台石を含む)	1基とし、高さは盛土面から2m以内とする
墓誌・灯ろう等	高さは盛土面から1.2m以内とする
外柵	高さは盛土面から0.45m以内とする
盛土	高さは園路面から0.35m以内とする
附属埋蔵設備	位置は境界から0.5m以上離し、 深さは園路面から0.5m以内とする
植栽	2本までとし、高さは盛土面から2m以内とする
その他	(1)墓石の正面を園路と平行にすること (2)外柵は境界杭の内側に設置すること (3)びやくしん類(イブキ、カイツカイブキ、タマイブキ等)を植栽しないこと (4)外柵及び附属埋蔵設備は許可日から5年以内に設置すること

### 普通墓地使用範囲 (平面図) ※境界杭(赤杭)の幅を除いた部分が使用範囲

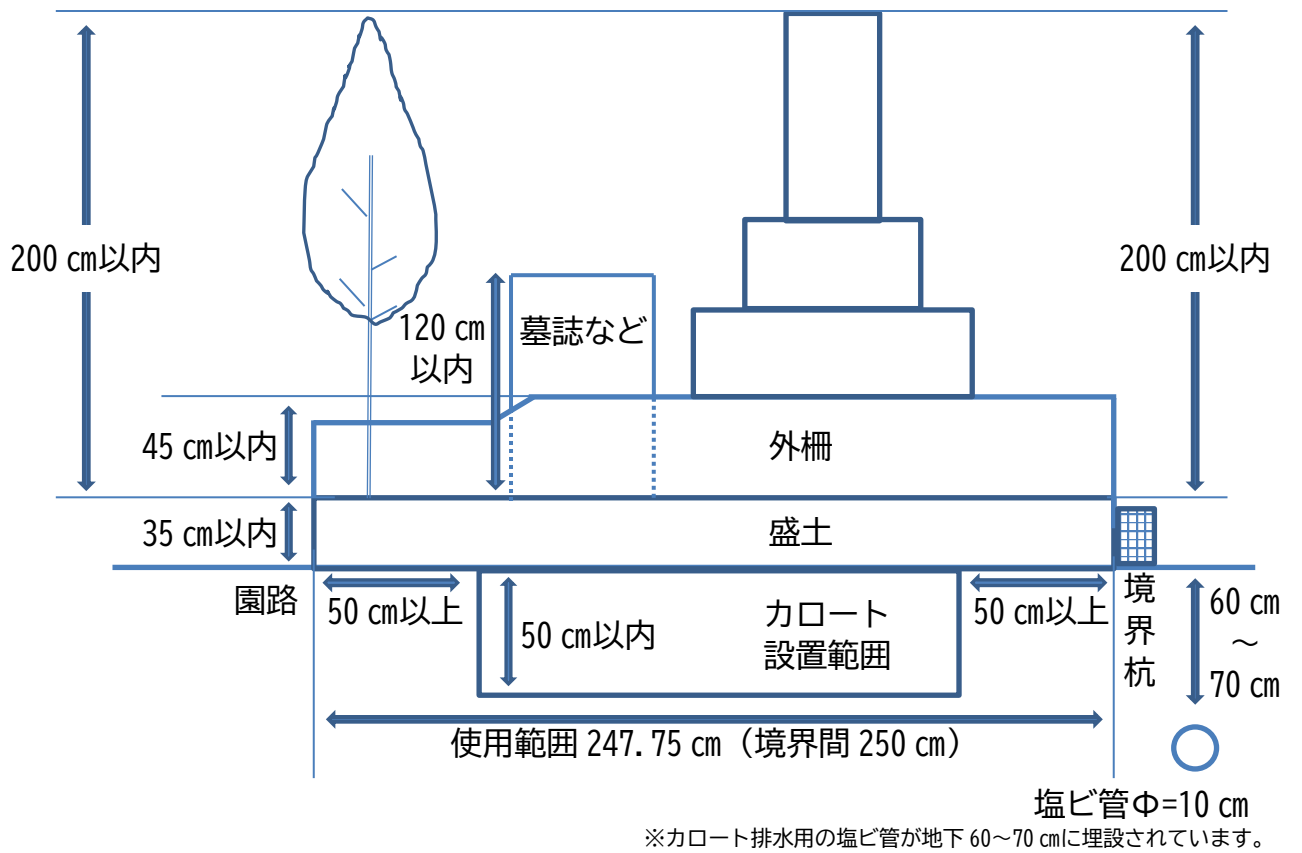


※舗装園路に面した墓地の使用範囲は上記の図と異なります  
必ず管理事務所に確認して下さい

(正面)



(側面)



# 記入例

注)郵送用申込書の見本です。  
オンライン申請は申請画面の  
指示に従ってご申請ください

受付番号

## 令和8年度 松戸市営白井聖地公園使用申込書

松戸市長 様

松戸市営白井聖地公園条例に基づき、以下のとおり白井聖地公園の使用を申し込みます。

申 込 者	フリガナ	姓 マツド	名 タロウ
	氏名	松 戸	太 郎
	本籍	松戸市竹ヶ花74番地3	
	郵便番号	271-0077	
	住所	松戸市根本387番地の5	
	電話番号	047-366-7484	遺骨の有無

※住民票に記載されている所在地をご記入ください。

※遺骨をお持ちの方は埋火葬許可証、埋蔵証明書等の証明書類の写しをご同封ください。

◎希望する墓地区画について下記の表の一箇所にご記入ください。

	形式	位置	向き	希望する墓地の 箇所に○を記入
①	芝生墓地	平地	西向	
②	普通墓地	平地	東向	
③	普通墓地	平地	西向	
④	普通墓地	台地	東向	
⑤	普通墓地	台地	西向	

太枠内への  
記入をお願いします。

☆二箇所以上のチェックの記入は無効です。

錯誤により違う箇所に○を記入した場合は、二重取消し線で訂正の上、改めて希望の箇所に○をご記入ください。

投函前に再度、内容を確認してください。

※申込書等の投函の前に再度ご確認ください。

(以下の□欄は、各自確認用です。確認後、と記してください。)

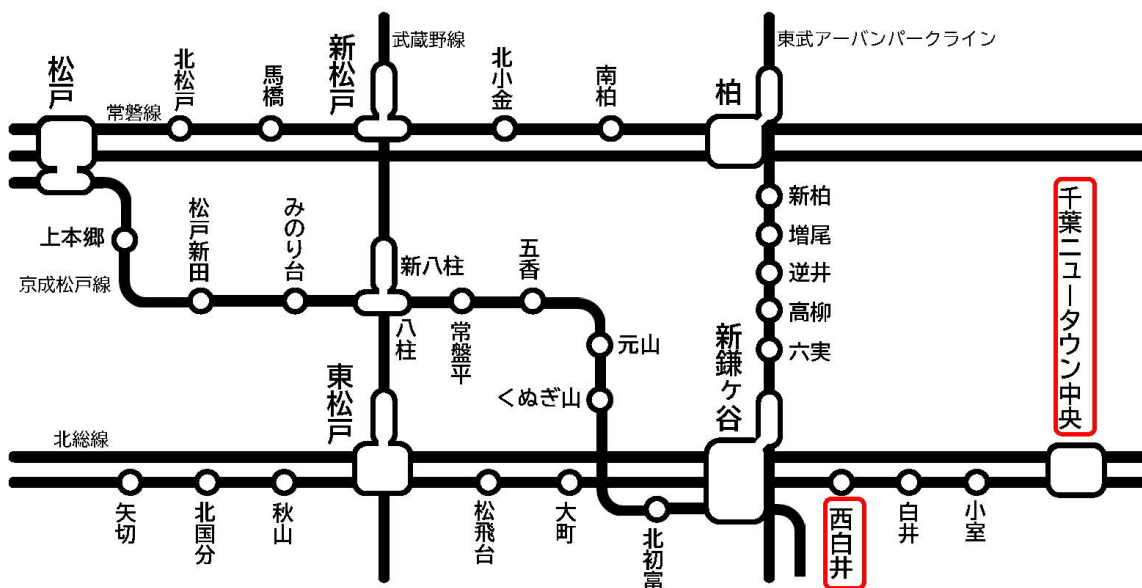
- 申込者の資格に該当していますか。
- 申込書への記入漏れはありませんか。
- 添付する返信はがきに住所・氏名の記入と85円切手が2枚貼付されていますか。
- 遺骨の所持を確認できる書類を同封していますか。

# 白井聖地公園への行き方案内



## 電車をご利用の場合

白井聖地公園へ電車でお越しの場合は、北総線「西白井」駅、もしくは北総線「千葉ニュータウン中央」駅で下車、そこからは公共バス(ナッシー号)でお越しいただけます。



例えば、松戸、矢切、六実から出発した場合の運賃はこれくらいかかります

出発駅	使用路線	西白井			千葉ニュータウン中央		
		所要時間	運賃		所要時間	運賃	
			ICカード	現金		ICカード	現金
松戸	京成松戸線→北総線	約30分	488円	490円	約32分	684円	690円
矢切	北総線	約21分	475円	480円	約23分	669円	670円
六実	東武アーバンパークライン→北総線	約16分	436円	440円	約18分	632円	640円

※上記は一例です。使用する路線や条件によって運賃が変わる恐れがありますので、詳細は各鉄道事業者にご確認ください。



## 公共バス（ナッシー号）をご利用の場合

北総線「西白井」駅、北総線「千葉ニュータウン中央」駅からは、白井市内循環バス(ナッシー号)を利用してお越しいただけます。

北総線「西白井」駅～白井聖地公園 間が約34分、

北総線「千葉ニュータウン中央」駅～白井聖地公園 間が約17分です。

### 『ナッシー号』北ルート(白井市役所→千葉ニュータウン中央駅北口)

●運行日:月曜日～土曜日 ※日曜日・祝休日・12月29日～1月3日は運休

●運賃(目的地までの一律料金) ※ICカードがご利用できます。

小学生未満	小学生・障害者・障害者の介添人(1人まで)	中学生	高校生以上
無料	50円	100円	150円

### ●時刻表(西白井駅をご利用の場合)

行き		帰り	
西白井駅出発	→ 白井聖地公園着	白井聖地公園出発	→ 西白井駅着
10:03	→ 10:37	9:25	→ 10:00
12:15	→ 12:49	12:02	→ 12:27
14:45	→ 15:19	13:27	→ 14:02
15:50	→ 16:24	15:19	→ 15:44
		15:48	→ 16:23
		16:24	→ 16:49
		16:59	→ 17:24

### ●時刻表(千葉ニュータウン中央駅をご利用の場合)

行き		帰り	
千葉ニュータウン中央駅出発	→ 白井聖地公園着	白井聖地公園出発	→ 千葉ニュータウン中央駅着
9:08	→ 9:25	10:37	→ 10:55
11:45	→ 12:02	12:49	→ 13:07
13:10	→ 13:27		
15:31	→ 15:48		



## 季節運行バスをご利用の場合

- 運行日:例年、お盆(8月13~15日頃)、お彼岸(秋分の日、春分の日前後)のみの運行です。  
 詳細な運行日については、「広報まつど」や市ホームページにてご案内します。
- 運行区間:五香駅西口~六高台1丁目~六実駅入口~白井聖地公園
- 行きは乗車のみ(途中の降車は無し)、帰りは降車のみ(途中の乗車は無し)で運行します。
- 運賃清算方法について、行きは前払い、帰りは後払いです。
- 運賃(子ども運賃は半額) ※IC カードがご利用できます。

	五香駅西口で乗車	六高台1丁目以乗車	六実駅入口で乗車
現金・IC カード	700 円	610 円	550 円

※運賃は今後改定される場合がございますので、市ホームページ等でご確認ください。

- 時刻表(五香駅西口→六高台1丁目→六実駅入口→白井聖地公園:所要時間は約40分です)

時刻	停留所	松戸市営白井聖地公園行き		
		五香駅西口で乗車	六高台1丁目以乗車	六実駅入口で乗車
8時		00 30	05 35	10 40
9時				
10時		50	55	
11時		20	25	00 30
12時				
13時		40	45	50

- 時刻表(白井聖地公園→六実駅入口→六高台1丁目→五香駅西口:所要時間は約40分です)

時刻	停留所	帰り
		白井聖地公園 発
10時		00 30
11時		
12時		50
13時		20
14時		
15時		40



## 車をご利用の場合

国道 16 号線を柏方面から千葉方面へ進み、柏市富塚交差点を左折。白井工業団地方面へ進み、同工業団地を過ぎたところの左側にあります。



地図データ©2025



## タクシーをご利用の場合

北総線 白井駅、小室駅、千葉ニュータウン中央駅からご利用されると便利です。



## 開園時間

### ●午前9時～午後4時30分

※新盆(7月13～16日頃)、旧盆(8月13～16日頃)、秋彼岸(秋分の日前後)、春彼岸(春分の日前後)は開園時間を午前8時30分～午後5時30分まで延長します。

(年により開園延長日は異なります。)

### ●管理事務所での各種届出や申請の受付は、年末年始を除く上記開園時間中に承ります。

### 問い合わせ先

松戸市営白井聖地公園 管理事務所

〒270-1402 白井市平塚759-1

電話:047-497-0881

松戸市役所 健康医療部 予防衛生課

〒271-0072 松戸市竹ヶ花 74-3 松戸市中央保健福祉センター

電話:047-366-7484

令和 8 年 7 月 1 日(水)から 午前 9 時～午後 4 時 30 分