

記入例

(用紙規格JIS A4)

排水設備等新設・増設・改築計画確認(変更)申請書と同じ内容にして下さい。

公共汚水桝での水量を記入して下さい。

申請書の提出期限は新設・増設・改築をしようとする工事日の14日以上前です。

松戸市下水道条例第12条第1項の規定により、別紙書類を添付して申請して下さい。

申請者	住所	〇〇市〇〇1丁目2-3	申請年月日	〇年〇月〇日
	名称(商号)	レストラン〇〇	着工予定年月日	〇年〇月〇日
	代表者	代表取締役 松戸 太郎	完了予定年月日	〇年〇月〇日
使用者 (設置場所)	住所	松戸市根本〇〇〇	排除汚水量	15 m ³ /日
	氏名	店長 松戸 花子		
施工業者	住所	〇〇市〇丁目4-5-6	業種	レストラン
	名称(商号)	〇〇〇株式会社		
	代表者	代表取締役 松戸 次郎		
	電話番号	〇〇〇-△△△-□□□□		

施設の名称 油水分離槽 〇〇社製 3槽式G-400型

処理方法 浮上分離式

除害施設の種類、型式を記入して下さい。

下水の内容

項目	単位	原水	処理水
温度	℃		
水素イオン濃度	—		
生物化学的酸素要求量	mg/l		
浮遊物質	mg/l		
ノルマルヘキサン抽出物質含有量	鉍油類	mg/l	
	動植物油脂類	mg/l	100 30以下
沃素消費量	mg/l		
カドミウム及びその化合物			

除害施設の方式を記入して下さい。

原水の欄には除害施設に入る前の水質を記入して下さい。平均値ではなく最大値をお願いします。

処理水の欄には除害施設直後の水質を記入して下さい。平均値ではなく最大値をお願いします。

六価クロム化合物	mg/l		
砒素及びその化合物	mg/l		
水銀及びアルキル水銀その他の水銀化合物	mg/l		
アルキル水銀化合物	mg/l		
PCB	mg/l		
フェノール類	mg/l		
マンガン及びその化合物(溶解性)	mg/l		
クロム及びその化合物	mg/l		
弗素化合物	mg/l		

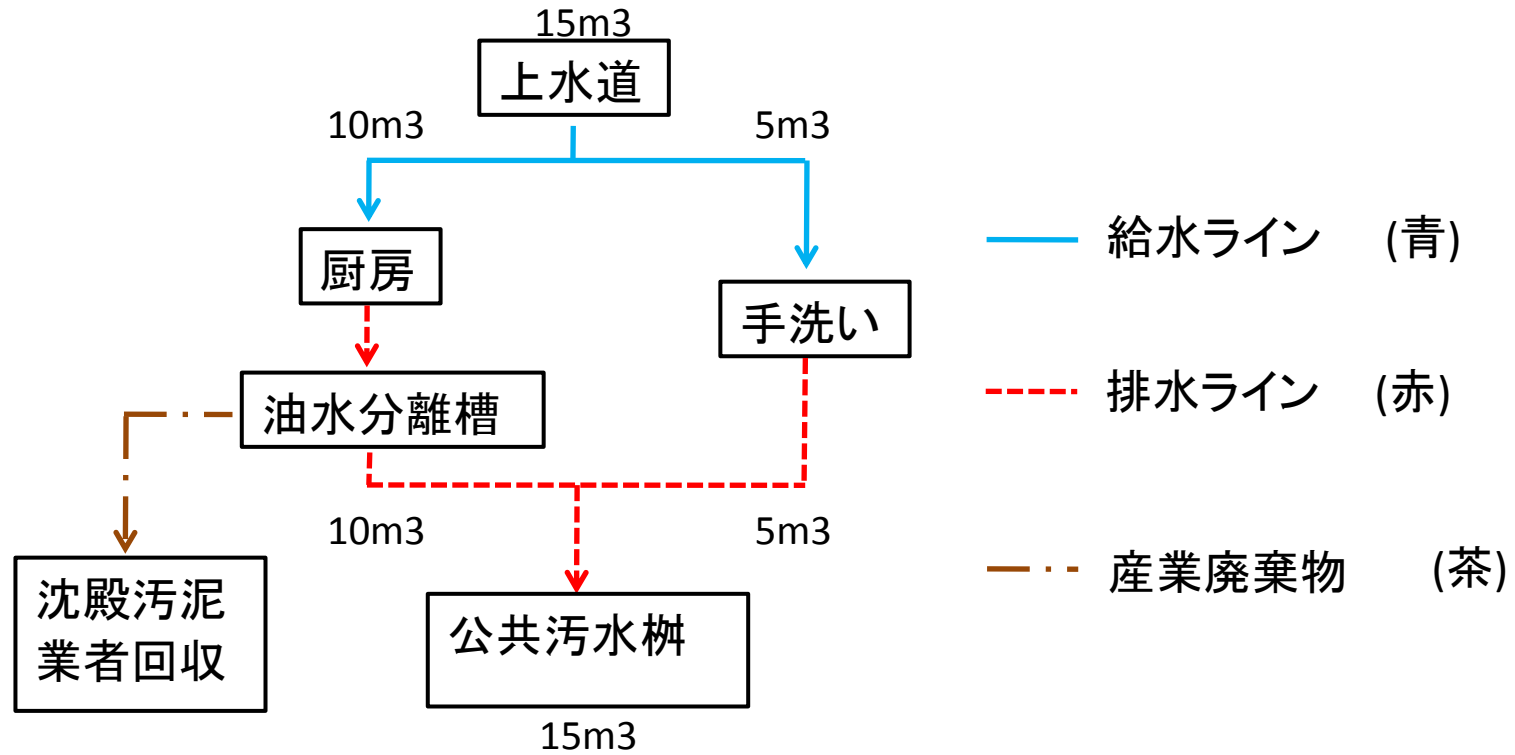
添付書類

- ・案内図
- ・生産工程図
- ・構造図(カタログ等の写し)
- ・選定の計算書
- ・計算の根拠となるもの

事業場の特性からして明らかに排除されない物質は未記入で結構です。

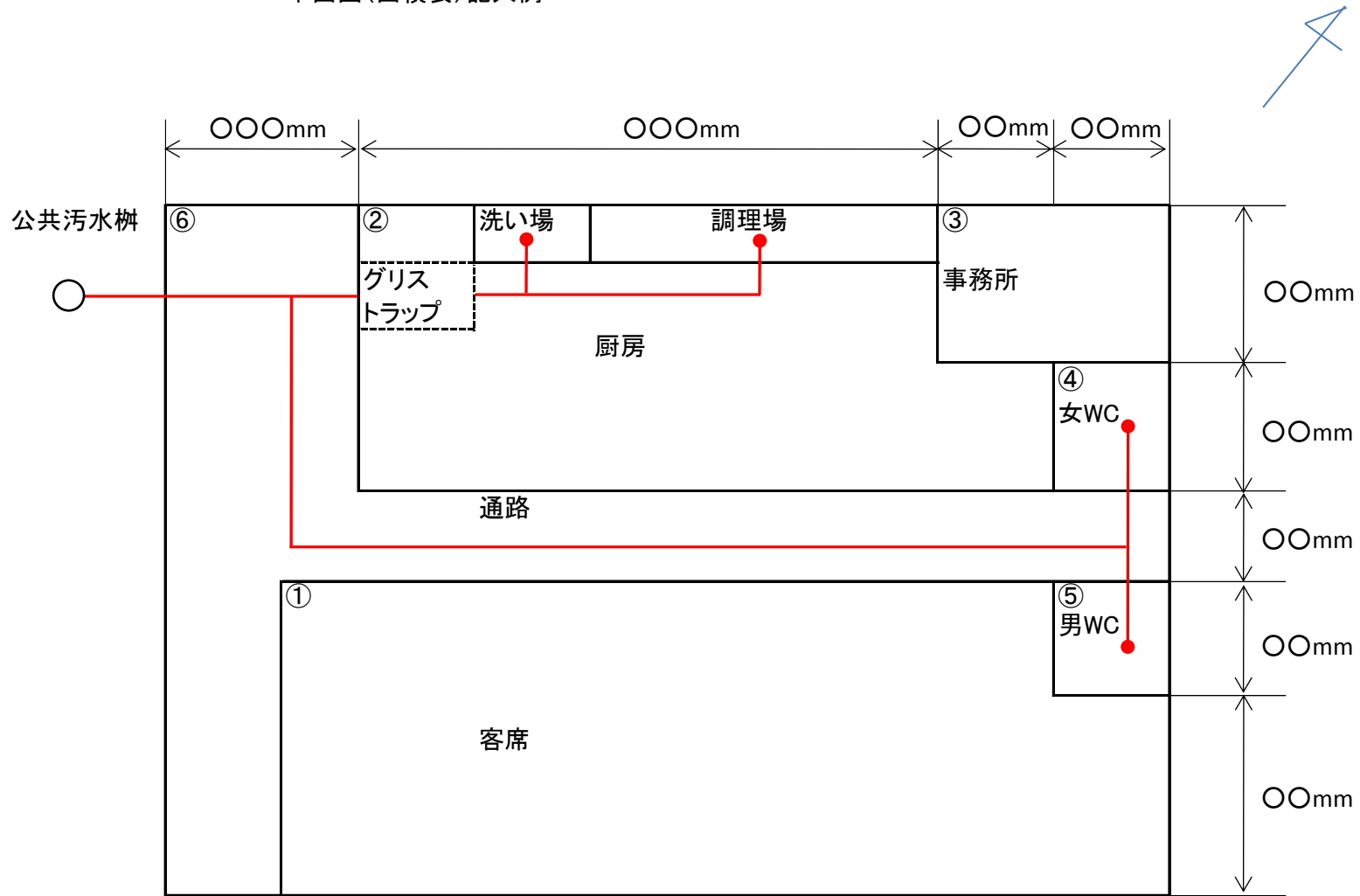
完了後の欄は空白のまま構いません。

生産工程図 例



提出する図ではライン毎に色を分けるなど、
違いの分かるようにして下さい。

平面図(面積表)記入例



床面積			
①	客席	〇〇	m ²
②	厨房	〇〇	m ²
③	事務所	〇〇	m ²
④	女WC	〇〇	m ²
⑤	男WC	〇〇	m ²
⑥	通路	〇〇	m ²
合計		〇〇〇	m ²

例 グリストラップを店舗面積から選定した場合
 選定の根拠として店舗面積のわかる平面図を添付して下さい。

その他の選定方法およびその他の除害施設を設置する場合は、根拠となる資料が異なる場合がございます。不明点がございましたらその都度お問い合わせ願います。