

# 仕 様 書

1. 件 名 ベンチ、テーブルの購入

2. 品名及び数量 ベンチ30基、テーブル2基

3. 製品仕様

- 木 材
- ・木材は森林環境譲与税の対象となるよう国産杉材（角材はプレーナー加工）を使用したものとする。
  - ・木材は薬剤注入に適するように天然または人工乾燥処理を行ったものとする。
  - ・木材はすべて加工後、木材保存剤の加圧注入処理を行ったものとする。
  - ・加圧注入方法はJIS A 9002によるものとする。
  - ・製品はAQ認証取得工場にて制作されたものとする。
  - ・木材の見え掛り部は面取がされているものとする。
  - ・天板、座板は裏面に背割りを入れたものとする。
  - ・木材の見え掛り部は木材表面保護塗料塗装を施したものとする。
  - ・柱の地際部は下から10cmの範囲に表面処理用防腐防蟻剤を塗布したものとする。
- ボルト類
- ・ボルト、コーチスクリューは、図示なき限り溶融亜鉛メッキを使用したものとする。
  - ・木ねじ類は、図示なき限りステンレスのものとする。
- 座 堀
- ・見え掛り（木材表面）のボルト、コーチスクリューは、図示なき限り座堀内に納めたものとする。
  - ・見え掛りの座堀は、シリコンキャップをつけたものとする（下方向からを除く）。
- そ の 他
- ・製品の保証期間は2年、木部の腐朽に関しては5年の保証とする。
  - ・製品は（一社）日本公園施設業協会の総合賠償責任保険加入品とする。
  - ・製品は（一社）日本公園施設業協会のSP表示認定企業にて製作したものとする。

- ・ 製造表示ラベルは、S P L 製造表示ラベルの表示があるものとする。
- ・ 製品寸法等は別添詳細図のとおり

参 考 品 ・ (株)ザイエンス G T S - 0 0 9 型野外卓・ベンチ

4. 納 入 期 限 令和8年10月31日

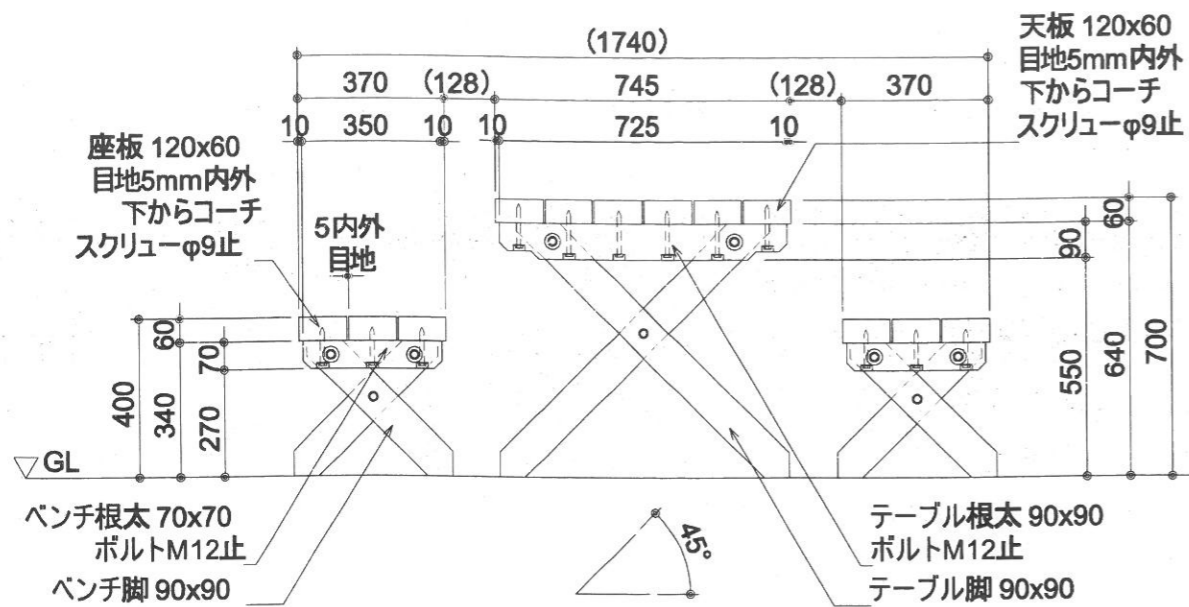
5. 納 入 場 所 松戸市千駄堀269番地 21世紀の森と広場管理事務所

6. 納入について

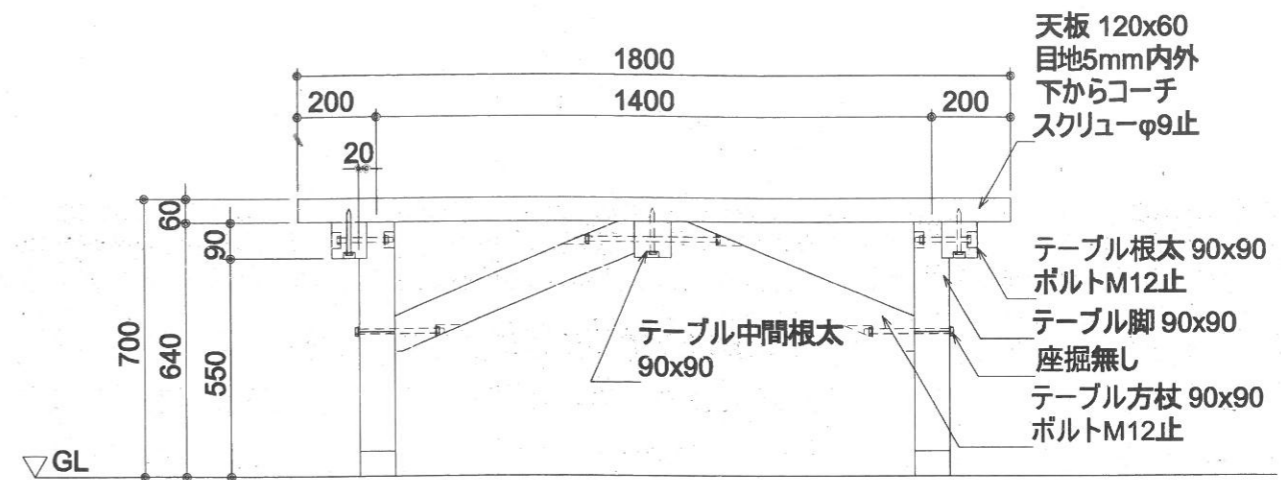
- (1) 製品価格は運搬・設置費用込みとする。
- (2) 納入日時の詳細については21世紀の森と広場管理事務所担当職員と協議により決めるものとする。
- (3) 納入の際には公園利用者等の安全に十分配慮し事故防止に努めること。

7. そ の 他

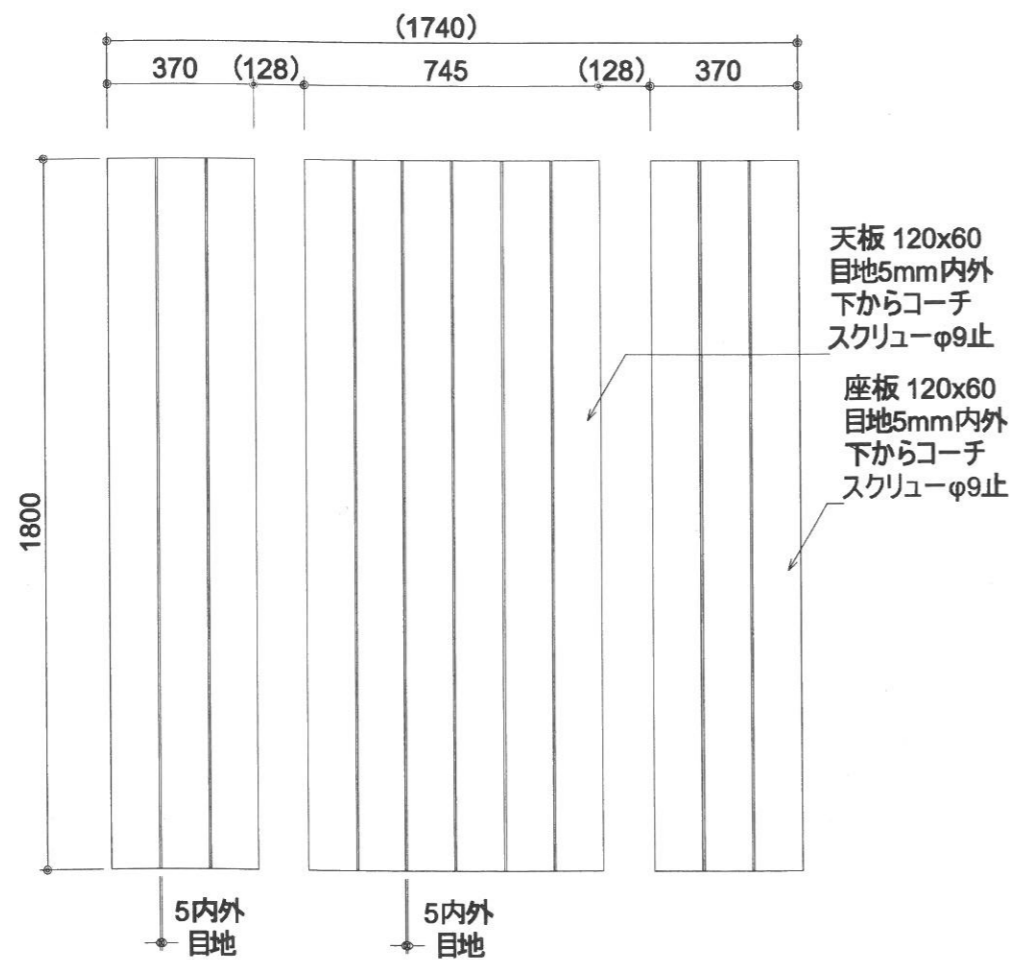
- (1) 参考製品以外を選定する場合、事前に21世紀の森と広場管理事務所に「同等品確認書」を提出し、市の承諾を得ること。
- (2) 納入する製品は、傷、汚れ、その他外観を損ねるものであってはならない。
- (3) 使用された木材の産地、注入薬剤、塗料、防腐剤については21世紀の森と広場管理事務所担当職員に資料を提出し承認を得ること。
- (4) 納品時に保証書、納品書を提出すること。
- (5) この仕様書に定めのない事項及び疑義の生じた事項については、21世紀の森と広場管理事務所担当職員と受託者がその都度協議の上決定するものとする。



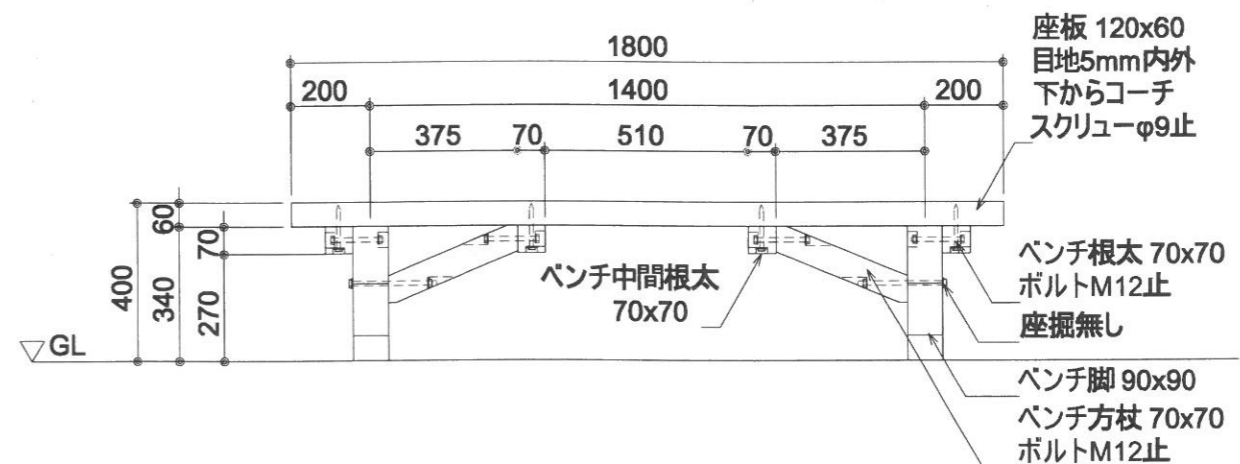
側面図 S=1:20



テーブル立面図 S=1:20



平面図 S=1:20



ベンチ立面図 S=1:20

令和 8 年度	
図面名称	ベンチ・テーブル詳細図
縮尺	図示
松戸市公園緑地課 21世紀の森と広場管理事務所	