

# 工 事 設 計 書

所 属 部 課 名	下水道維持課								
部長	審議監	審議監	課長	補佐	補佐	主幹		設計者	設計審査
工事名	常盤平終末処理場No.1混和液ポンプ更新工事								
工事場所	松戸市常盤平松葉町1番地3								
事業年度	令和 8 年度								
工事価格	円								
請負工事費計	円								

設 計 説 明	混和液ポンプ更新 1式
------------------	-------------

## 本 工 事 内 訳 書

費目	工種	種別	細別	単位	数量	単価	金額	摘要
本工事費				式	1			
	機器費			式	1			
		混和液ポンプ		台	1			第 1 号内訳書参照
	機器費計			式	1			
	直接工事費			式	1			
		労務費		式	1			
			一般労務費	式	1			第 2 号内訳書参照
			機械設備据付労務費	式	1			第 3 号内訳書参照
		直接経費		式	1			
			機械経費	式	1			
	直接工事費計(仮設費除く)			式	1			

# 本 工 事 内 訳 書

費目	工種	種別	細別	単位	数量	単価	金額	摘要
		仮設費		式	1			
			仮設費(率計上)	式	1			
直接工事費計				式	1			
	共通仮設費			式	1			
		共通仮設費(積上分)		式	1			
			準備費	式	1			第 4 号内訳書参照
		共通仮設費(率計上)		式	1			
			共通仮設費(率計上)	式	1			
	純工事費			式	1			
		現場管理費		式	1			
		据付間接費		式	1			

# 本 工 事 内 訳 書

費目	工種	種別	細別	単位	数量	単価	金額	摘要
	据付工事	原価		式	1			
		設計技術費		式	1			
	工事	原価		式	1			
		一般管理費等		式	1			
	工事	価格		式	1			
		消費税及び地方消費税 相当額		式	1			
工事費計				式	1			

第 1 号内訳書 混和液ポンプ

1台

名称	規格	単位	数量	単価	金額	摘要
混和液ポンプ	1.75m <sup>3</sup> /min、12m、7.5kW×200V、ベース付 参考型番：BL-CH 125-E57.5	台	1			
計						

第 2 号内訳書 一般労務費

1式

名称	規格	単位	数量	単価	金額	摘要
普通作業員		人				
設備機械工		人				
計						

第 3 号内訳書 機械設備据付労務費

1式

名称	規格	単位	数量	単価	金額	摘要
機械設備据付工		人				
計						

第 4 号 内訳書 準備費

1 式

名称	規格	単位	数量	単価	金額	摘要
産業廃棄物運搬費	3tダンプ	台	1			
産業廃棄物処分費	金属くず	m3	0.4			
計						

# 積算書

常盤平終末処理場No.1混和液ポンプ更新工事

工種・種類（数量一式）
直接工事費
共通仮設費
現場管理費
一般管理費等
工事価格
消費税
工事費計

※直接工事費 = 機器費計 + 直接工事費計

※現場管理費 = 現場管理費 + 据付間接費 + 設計技術費

# 常盤平終末処理場 No.1 混和液ポンプ更新工事 仕様書

## 1. 工事概要

本工事は、常盤平終末処理場のNo.1混和液ポンプを更新するものである。

## 2. 工事場所

松戸市常盤平松葉町 1 番地 3

## 3. 工事期間

契約締結日の翌日から令和 9 年 3 月 12 日まで

## 4. 仕様書、基準等の適用

設計図書等において特に定めのない事項については、次の文献等に準拠し、施工、品質管理等に努めること。

- ・日本下水道事業団 標準仕様書
- ・日本下水道事業団 機械設備工事一般仕様書

## 5. 工사용電力、用水等

本工事施工に必要な電力、用水、用地は無償で支給するが、これらに要する仮設材料等は請負者の負担とする。工事に必要な電力、用水の取り出し及び用地の位置は監督員の指示する場所とし、極力節水、節電に努めること。

## 6. 建設副産物の処分

本工事で発生した産業廃棄物は適切に処分すること。

## 7. 既存施設への影響

本工事は施設機能を確保しながらの施工となる。施工内容及び工程については事前に維持管理者と調整のうえ、維持管理及び保守点検等に支障がないようにすること。

また、現地作業内容・手順等を十分検討の上、養生等の事前処置及び復旧を適切に実施し、施設の運転に支障がないように施工すること。

## 8. 週休 2 日制適用工事

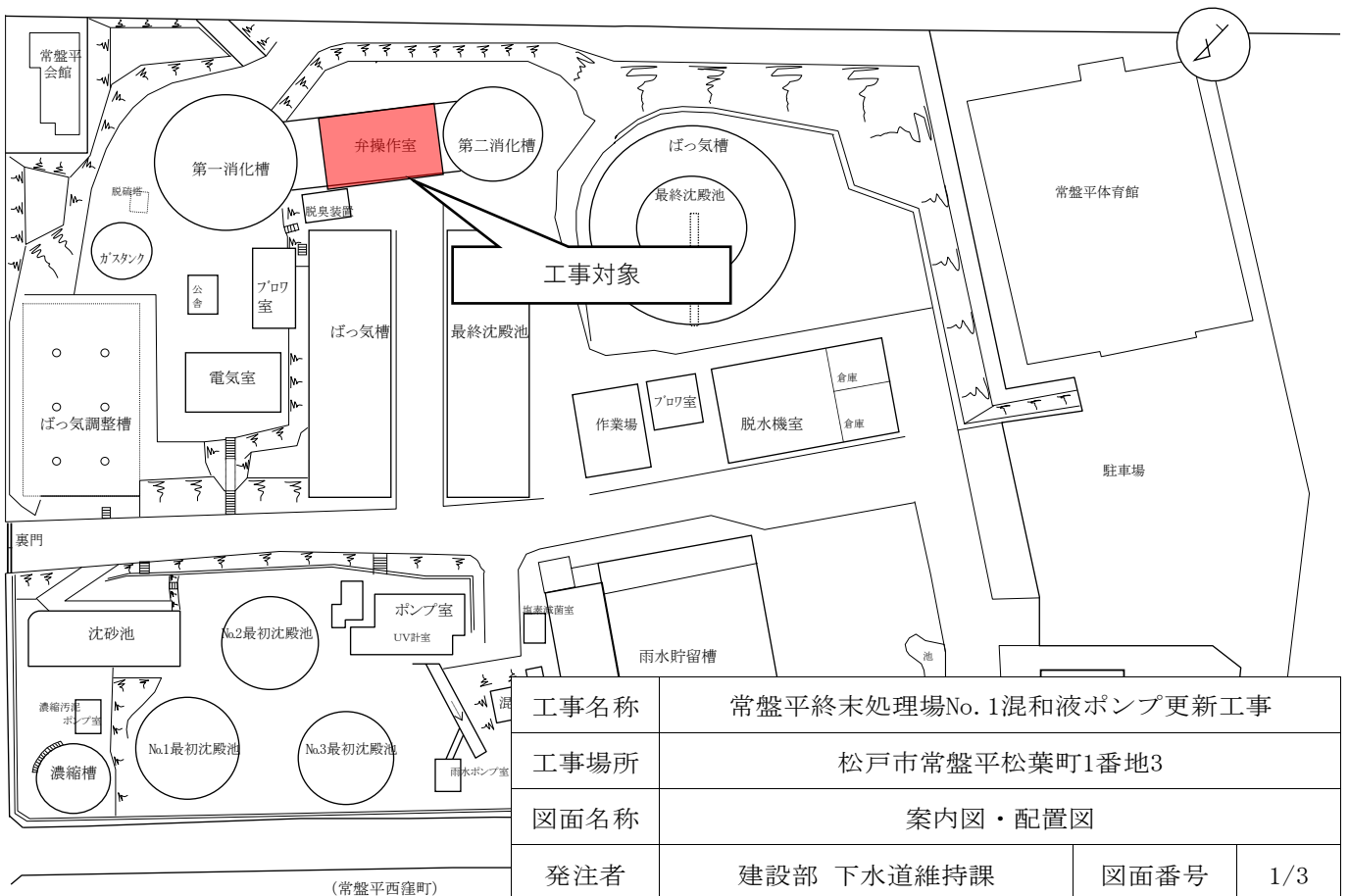
本工事は週休 2 日制適用工事の対象外である。

# 案内図



## 常盤平終末処理場 平面図

(常盤平柳町)



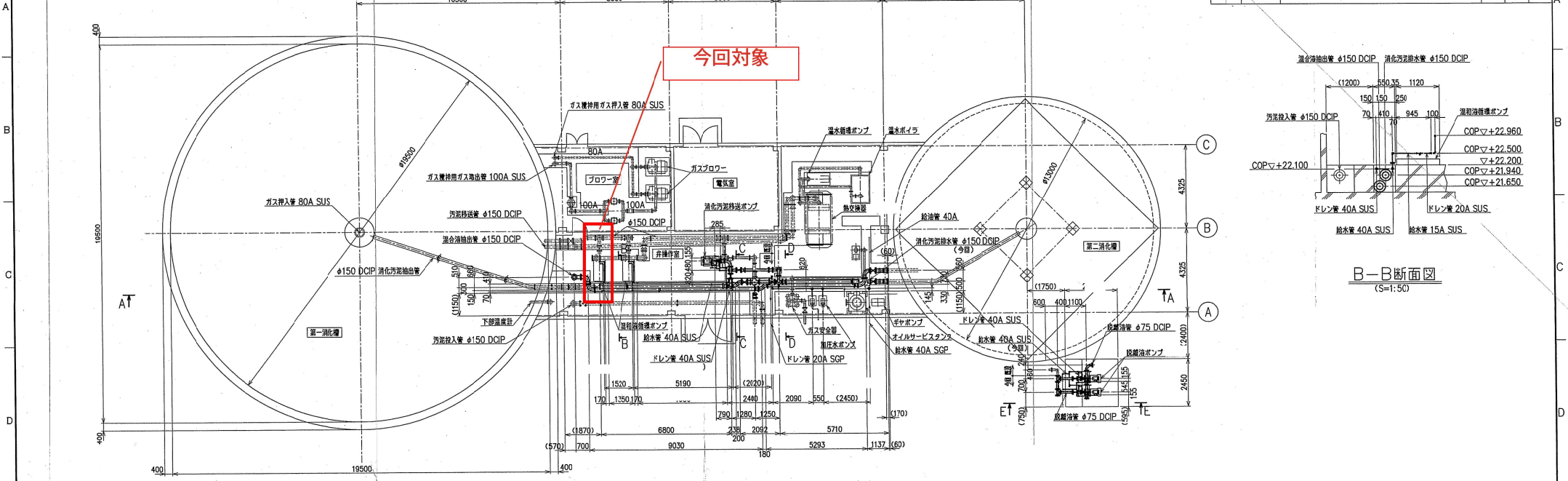
(常盤平双葉町)

(常盤平西窪町)

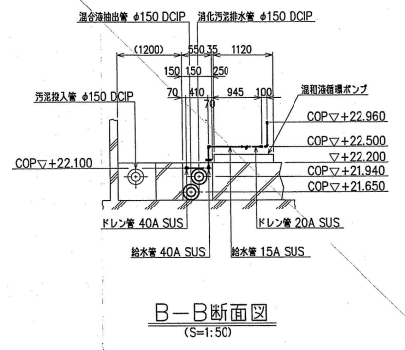
工事名称	常盤平終末処理場No. 1混和液ポンプ更新工事		
工事場所	松戸市常盤平松葉町1番地3		
図面名称	案内図・配置図		
発注者	建設部 下水道維持課	図面番号	1/3

7B256379

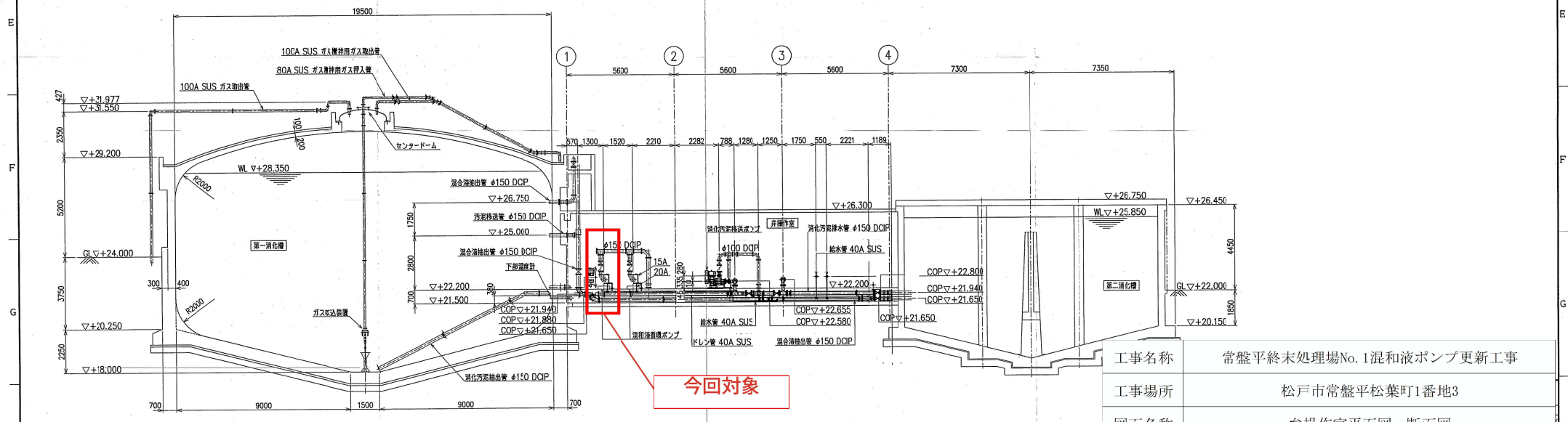
訂正	記号	年月日	業	歴	訂正	審査	承認
△	-	-	-	-	-	-	-
△	-	-	-	-	-	-	-
△	-	-	-	-	-	-	-



下部平面図

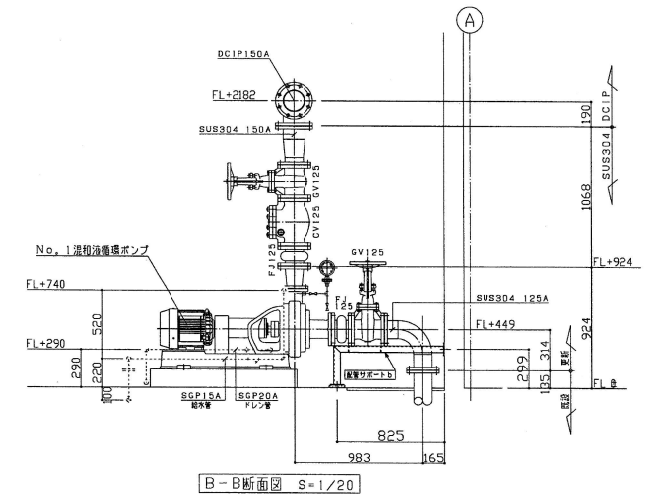
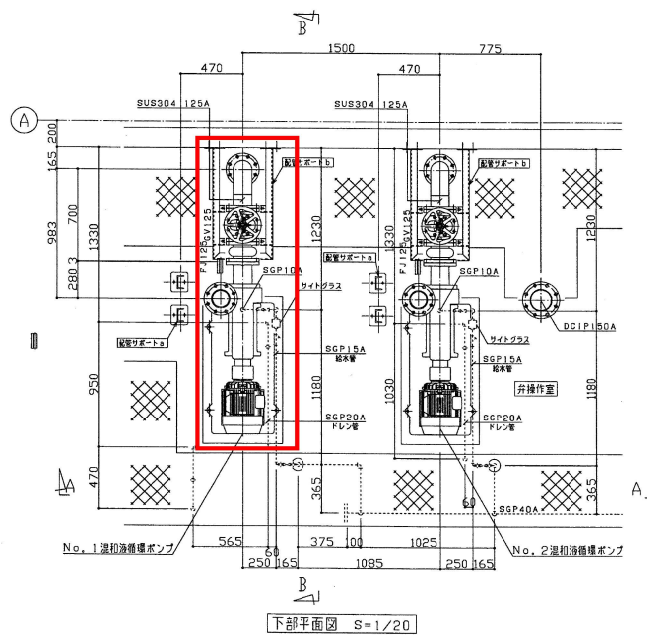
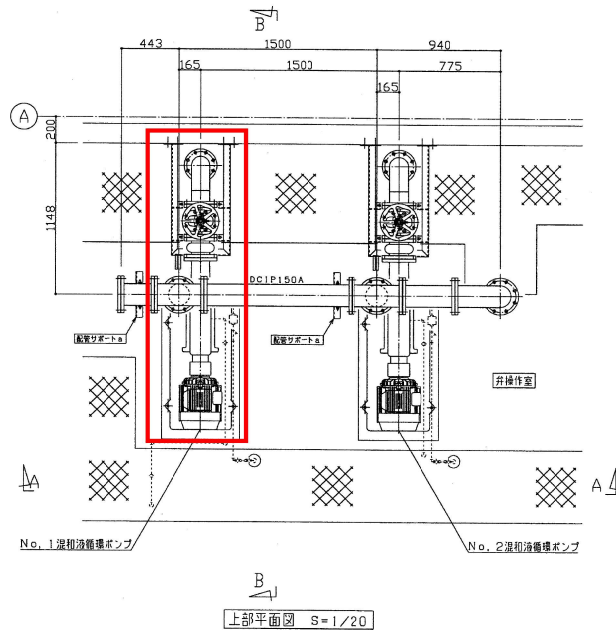
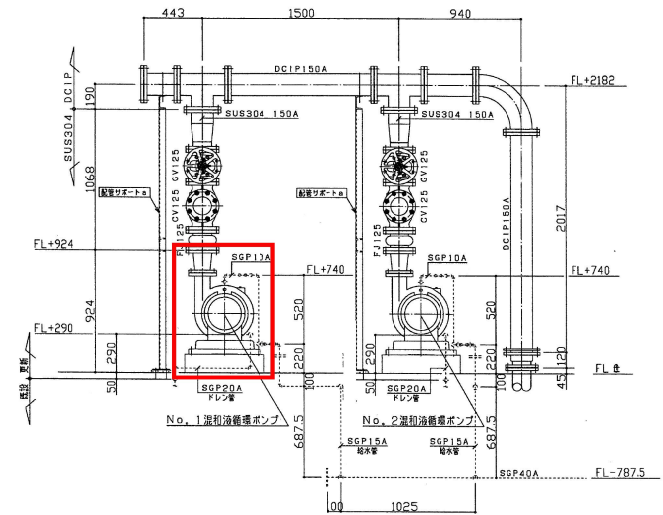
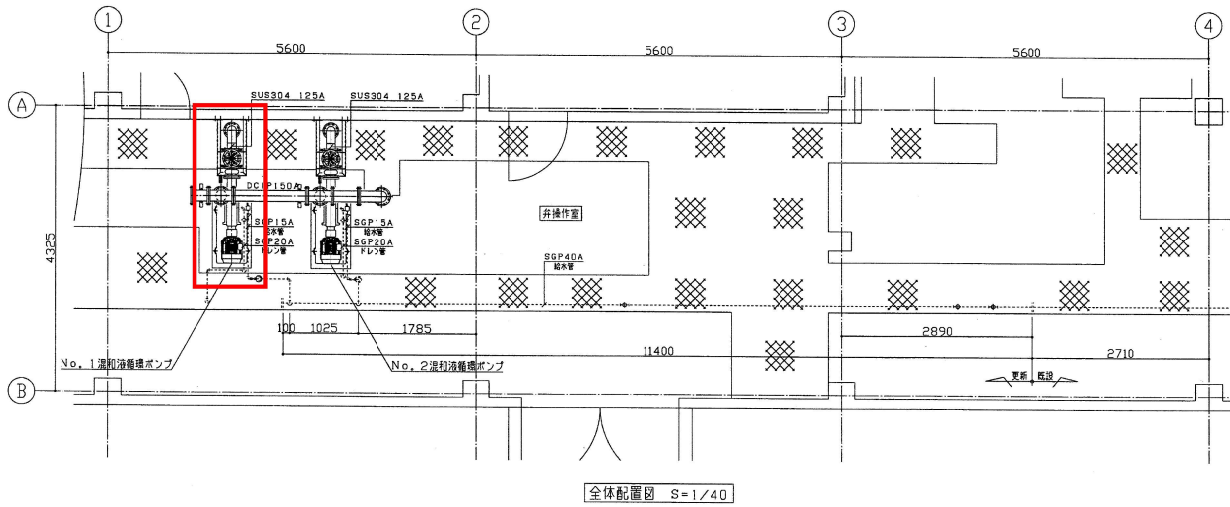


B-B断面図  
(S=1:50)



A-A断面図

工事名称	常盤平終末処理場No.1混和液ポンプ更新工事		
工事場所	松戸市常盤平松葉町1番地3		
図面名称	弁操作室平面図・断面図		
発注者	建設部 下水道維持課	図面番号	2/3



工事名称	常盤平終末処理場No.1混和液ポンプ更新工事		
工事場所	松戸市常盤平松葉町1番地3		
図面名称	混和液ポンプ詳細図		
発注者	建設部 下水道維持課	図面番号	3/3