

# 工 事 設 計 書

所 属 部 課 名	建設部 道路維持課								
部長	審議監	課長	補佐	補佐	主幹	主査	班	設計者	設計審査
工事名	市内一円道路補修工事 (R8-2)								
工事場所	松戸市 市内一円								
事業年度	令和 8 年度								
工事価格	円								
請負工事費計	円								

設 計 説 明	土 工・・・一式 排水工・・・一式 舗装工・・・一式 附帯工・・・一式 仮設工・・・一式 ※週休2日制適用工事※
------------------	---

## 本 工 事 内 訳 書

費目	工種	種別	細別	単位	数量	単価	金額	摘要
本工事費								/H
	小金原八丁目地区							/H
		土工	小金原八丁目地区	式	1			第 1 号内訳書参照 @U001
		排水工	小金原八丁目地区	式	1			第 2 号内訳書参照 @U002
		舗装工	小金原八丁目地区	式	1			第 3 号内訳書参照 @U003
		附帯工	小金原八丁目地区	式	1			第 4 号内訳書参照 @U004
		仮設工	小金原八丁目地区	式	1			第 5 号内訳書参照 @U005
	直接工事費小計(小金原八丁目地区)							+3
	小金原九丁目地区							/H
		土工	小金原九丁目地区	式	1			第 6 号内訳書参照 @U006
		排水工	小金原九丁目地区	式	1			第 7 号内訳書参照 @U007

# 本 工 事 内 訳 書

費目	工種	種別	細別	単位	数量	単価	金額	摘要
		舗装工	小金原九丁目地区	式	1			第 8 号内訳書参照 @U008
		附帯工	小金原九丁目地区	式	1			第 9 号内訳書参照 @U009
		仮設工	小金原九丁目地区	式	1			第 10 号内訳書参照 @U010
	直接工事費	小計(小金原九丁目地区)						+3
	直接工事費計			式	1			++P
		共通仮設費		式	1			!04Kr
		共通仮設費計		式	1			+3K
	純工事費			式	1			++J
		現場管理費		式	1			!04Jo
	工事原価			式	1			++G
		一般管理費等		式	1			!90Gp

# 本 工 事 内 訳 書

費目	工種	種別	細別	単位	数量	単価	金額	摘要
	工事価格			式	1			++T
		消費税及び地方消費税 相当額		式	1			%S10
工事費計				式	1			++U

第 1 号内訳書 土工

小金原八丁目地区

1 式

名称	規格	単位	数量	単価	金額	摘要
舗装版切断		m	223			第 1 号単価表参照 SCB430510-J01&80
舗装版切断排水処分工		m3	0.4			第 2 号単価表参照 V0001&80
舗装版破碎積込 (小規模土工)		m2	93			第 3 号単価表参照 SCB210720-J01&80
As廃材処分工	小規模	m3	5			第 4 号単価表参照 V0002&80
床掘り		m3	73			第 5 号単価表参照 SCB210030-J01&80
路盤廃材処分工	小規模	m3	45			第 6 号単価表参照 V0003&80
残土運搬処分工	小規模	m3	28			第 7 号単価表参照 V0004&80
埋戻し	小規模 再生砂	m3	13			第 8 号単価表参照 V0005&80
埋戻し	小規模 RC40	m3	13			第 9 号単価表参照 V0006&80
埋戻し	小規模 RM30	m3	10			第 10 号単価表参照 V0007&80
舗装仮復旧工	再生密粒度As (13)	m2	67			第 11 号単価表参照 SCB410260-J01&80*

第 1 号内訳書 土工

小金原八丁目地区

1 式

2 頁

名称	規格	単位	数量	単価	金額	摘要
計						

第 2 号内訳書 排水工

小金原八丁目地区

1式

名称	規格	単位	数量	単価	金額	摘要
構造物とりこわし		m3	12			第 12 号単価表参照 SWB824010-J01&80
Co廃材処分工		m3	12			第 13 号単価表参照 V0008&80
側溝設置工	千葉県型側溝 300*300	m	138			第 14 号単価表参照 V0009&80
側溝設置工	落蓋式側溝 240*240	m	84			第 15 号単価表参照 V0011&80
集水柵設置工	400/700 H=1050	基	1			第 16 号単価表参照 V0013&80
集水柵設置工	500/800 H=750	基	1			第 17 号単価表参照 V0014&80
計						

第 3 号内訳書 舗装工

小金原八丁目地区

1 式

名称	規格	単位	数量	単価	金額	摘要
舗装版切断		m	27			第 1 号単価表参照 SCB430510-J01&80
舗装版切断排水処分工		m3	0.05			第 2 号単価表参照 V0001&80
舗装版破碎		m2	1,290			第 18 号単価表参照 SCB430310-J01&80
As廃材処分工		m3	65			第 19 号単価表参照 V0015&80
不陸整正		m2	1,290			第 20 号単価表参照 SCB410010-J01&80*
表層工	再生密粒度As (13)	m2	1,290			第 21 号単価表参照 SCB410260-J02&80*
計						

第 4 号内訳書 附帯工

小金原八丁目地区

1 式

名称	規格	単位	数量	単価	金額	摘要
区画線設置	ゼブラ 幅45cm (白)	m	6			第 22 号単価表参照 SWB821210-J01&80*
区画線設置	実線 幅30cm (白)	m	3			第 23 号単価表参照 SWB821210-J02&80*
区画線設置	文字 幅15cm換算 (白)	m	13			第 24 号単価表参照 SWB821210-J03&80*
区画線設置	幅30cm グリーン 月単位現場閉所	m	5			W0001
区画線設置	幅15cm グリーン 月単位現場閉所	m	9			W0002
人孔高さ調整工		基	12			第 25 号単価表参照 SDGD10810-J01&80*
宅内出入口擦り付け工		箇所	2			第 26 号単価表参照 V0016&80
宅内排水管取付工		箇所	2			第 27 号単価表参照 V0017&80
計						

第 5 号内訳書 仮設工

小金原八丁目地区

1式

名称	規格	単位	数量	単価	金額	摘要
交通誘導警備員B		人日	110			第 28 号単価表参照 SWB010212-J01
計						

第 6 号内訳書 土工

小金原九丁目地区

1 式

名称	規格	単位	数量	単価	金額	摘要
舗装版切断		m	331			第 1 号単価表参照 SCB430510-J01&80
舗装版切断排水処分工		m3	0.6			第 2 号単価表参照 V0001&80
舗装版破碎積込 (小規模土工)		m2	132			第 3 号単価表参照 SCB210720-J01&80
As廃材処分工	小規模	m3	7			第 4 号単価表参照 V0002&80
床掘り		m3	106			第 5 号単価表参照 SCB210030-J01&80
路盤廃材処分工	小規模	m3	64			第 6 号単価表参照 V0003&80
残土運搬処分工	小規模	m3	41			第 7 号単価表参照 V0004&80
埋戻し	小規模 再生砂	m3	22			第 8 号単価表参照 V0005&80
埋戻し	小規模 RC40	m3	20			第 9 号単価表参照 V0006&80
埋戻し	小規模 RM30	m3	15			第 10 号単価表参照 V0007&80
舗装仮復旧工	再生密粒度As (13)	m2	98			第 11 号単価表参照 SCB410260-J01&80*

第 6 号内訳書 土工

小金原九丁目地区

1 式

2 頁

名称	規格	単位	数量	単価	金額	摘要
計						

第 7 号内訳書 排水工

小金原九丁目地区

1式

名称	規格	単位	数量	単価	金額	摘要
構造物とりこわし		m3	20			第 12 号単価表参照 SWB824010-J01&80
Co廃材処分工		m3	20			第 13 号単価表参照 V0008&80
側溝設置工	千葉県型側溝 300*300	m	261			第 14 号単価表参照 V0009&80
側溝設置工	落蓋式側溝 240*240	m	45			第 15 号単価表参照 V0011&80
集水柵設置工	500/800 H=750	基	1			第 17 号単価表参照 V0014&80
集水柵設置工	400/700 H=650	基	1			第 29 号単価表参照 V0019&80
集水柵設置工	400/700 H=1150	基	1			第 30 号単価表参照 V0020&80
計						

第 8 号内訳書 舗装工

小金原九丁目地区

1 式

名称	規格	単位	数量	単価	金額	摘要
舗装版切断		m	41			第 1 号単価表参照 SCB430510-J01&80
舗装版切断排水処分工		m3	0.07			第 2 号単価表参照 V0001&80
舗装版破碎		m2	1,030			第 18 号単価表参照 SCB430310-J01&80
As廃材処分工		m3	52			第 19 号単価表参照 V0015&80
不陸整正		m2	1,030			第 20 号単価表参照 SCB410010-J01&80*
表層工	再生密粒度As (13)	m2	1,030			第 21 号単価表参照 SCB410260-J02&80*
計						

第 9 号内訳書 附帯工

小金原九丁目地区

1式

名称	規格	単位	数量	単価	金額	摘要
区画線設置	ゼブラ 幅45cm（白）	m	8			第 22 号単価表参照 SWB821210-J01&80*
区画線設置	文字 幅15cm換算（白）	m	56			第 24 号単価表参照 SWB821210-J03&80*
人孔高さ調整工		基	4			第 25 号単価表参照 SDGD10810-J01&80*
標識 撤去・再設置		箇所	4			第 31 号単価表参照 V0021&80
宅内出入口擦り付け工		箇所	20			第 26 号単価表参照 V0016&80
宅内排水管取付工		箇所	29			第 27 号単価表参照 V0017&80
計						

第 10 号内訳書 仮設工

小金原九丁目地区

1式

名称	規格	単位	数量	単価	金額	摘要
交通誘導警備員B		人日	106			第 28 号単価表参照 SWB010212-J01
計						

第 1 号 単価表

舗装版切断

1 m 当り

名称	規格	単位	構成比	東京単価	積算単価	摘要
標準単価			P			/H
機械構成比		%	K			/H
コンクリートカッタ [ハキューム式 (超低騒音型)]	湿式 切削深20cm級 ブレード径φ56cm	%	K1			MM001161013
労務構成比		%	R			/H
特殊作業員		%	R1			RR0101
土木一般世話役		%	R2			RR0125
普通作業員		%	R3			RR0102
材料構成比		%	Z			/H
コンクリートカッタ (ブレード)	径18インチ	%	Z1			TZ006540009
ガソリン	レギュラー	%	Z2			TZ006704001
	1 m 当り					

※施工パッケージ単価  
SCB430510-J01&80

第 1 号 単価表

舗装版切断

1 m 当り 2 頁

SCB430510

J01 舗装版種別 = 1  
J05 費用の内訳 = 1

アスファルト舗装版  
全ての費用

J02 アスファルト舗装版厚 = 1

15cm以下

## 第 2 号 単価表

## 舗装版切断排水処分工

1 m3 当り

名称	規格	単位	数量	単価	金額	摘要
汚泥運搬		m3	1			第 32 号単価表参照 SCB210110-J01&80*
汚泥及び廃アルカリ処分費		kg	1,130			AF70020
計	1 m3 当り					

第 3 号 単価表

舗装版破碎積込 (小規模土工)

1 m2 当り

名称	規格	単位	構成比	東京単価	積算単価	摘要
標準単価			P			/H
機械構成比		%	K			/H
小型バックホウ (クローラ) [標準]	排出ガス対策型 (第2次基準) 山積0.13m3	%	K1			MM000201034
労務構成比		%	R			/H
運転手 (特殊)		%	R1			RR0114
材料構成比		%	Z			/H
軽油		%	Z1			TZ006702002
	1 m2 当り					

SCB210720

J01 費用の内訳 = 1

全ての費用

## 第 4 号 単価表

As廃材処分工

小規模

1 m3 当り

名称	規格	単位	数量	単価	金額	摘要
殻運搬		m3	1			第 33 号単価表参照 SCB227010-J01&80
A S 廃材処分費	東葛飾	t	2.35			TZ901145040
計	1 m3 当り					

第 5 号 単価表

床掘り

1 m3 当り

名称	規格	単位	構成比	東京単価	積算単価	摘要
標準単価			P			/H
機械構成比		%	K			/H
バックホウ（クローラ）〔後方超小旋回型〕	排ガス型（第2次） 山積0.28m3	%	K1			MM000202096
労務構成比		%	R			/H
運転手（特殊）		%	R1			RR0114
普通作業員		%	R2			RR0102
材料構成比		%	Z			/H
軽油		%	Z1			TZ006702002
	1 m3 当り					

SCB210030

J01 土質 = 1  
J05 費用の内訳 = 1

土砂  
全ての費用

J02 施工方法 = 5

上記以外（小規模）

## 第 6 号 単価表

## 路盤廃材処分工

小規模

1 m3 当り

名称	規格	単位	数量	単価	金額	摘要
土砂等運搬		m3	1			第 34 号単価表参照 SCB210110-J02&80
路盤廃材処分費	東葛飾	t	2.04			TZ901143040
計	1 m3 当り					

## 第 7 号 単価表

## 残土運搬処分工

小規模

1 m3 当り

名称	規格	単位	数量	単価	金額	摘要
土砂等運搬	2km仮置き	m3	1			第 35 号単価表参照 SCB210110-J03&80*
積込 (ルーズ)		m3	1			第 36 号単価表参照 SCB210020-J01&80
土砂等運搬		m3	1			第 37 号単価表参照 SCB210110-J04&80
建設発生土処理費		m3	1			W0003
計	1 m3 当り					

## 第 8 号 単価表

埋戻し

小規模  
再生砂

1 m3 当り

名称	規格	単位	数量	単価	金額	摘要
埋戻し		m3	1			第 38 号単価表参照 SCB210410-J01&80
砂	再生	m3	1.33			TZ002152001
計	1 m3 当り					

## 第 9 号 単価表

埋戻し

小規模  
RC40

1 m3 当り

名称	規格	単位	数量	単価	金額	摘要
埋戻し		m3	1			第 38 号単価表参照 SCB210410-J01&80
再生クラッシャーラン	RC-40	m3	1			TZ002122003
計	1 m3 当り					

## 第 10 号 単価表

埋戻し

小規模  
RM30

1 m3 当り

名称	規格	単位	数量	単価	金額	摘要
埋戻し		m3	1			第 38 号単価表参照 SCB210410-J01&80
再生粒度調整碎石	RM30~0	m3	1			AF60003
計	1 m3 当り					

第 11 号 単価表

舗装仮復旧工

再生密粒度As (13)

1 m2 当り

名称	規格	単位	構成比	東京単価	積算単価	摘要
標準単価			P			/H
機械構成比		%	K			/H
振動ローラ (舗装用) [ハンドガイド式]	運転質量0.5~0.6t	%	K1			MM000804001
振動コンパクタ [前進型]	機械質量40~60kg	%	K2			MM000807001
労務構成比		%	R			/H
特殊作業員		%	R1			RR0101
普通作業員		%	R2			RR0102
土木一般世話役		%	R3			RR0125
材料構成比		%	Z			/H
再生アスファルト混合物	再生密粒度アスコン (13)	%	Z1			TZ004101004
ガソリン	レギュラー	%	Z2			TZ006704001

第 11 号 単価表

舗装仮復旧工

再生密粒度As (13)

1 m2 当り 2 頁

名称	規格	単位	構成比	東京単価	積算単価	摘要
軽油		%	Z3			TZ006702002
	1 m2 当り					

SCB410260

J01 平均幅員 = 1  
J05 材料 = 11  
J07 費用の内訳 = 1

1.4m未満 (仕上厚50mm以下)  
再生密粒度アスコン (1 3)  
全ての費用

J02 1層当平均仕上厚 50mm以下[mm] = 50  
J06 瀝青材料種類 = 5 無し

第 12 号 単価表

構造物とりこわし

1 m3 当り

名称	規格	単位	数量	単価	金額	摘要
鉄筋構造物	昼間 機械施工 制約受ける R7月単位現場閉所	m3	1			TQ00E611009
諸雑費 (まるめ)		式	1			#99
計	1 m3 当り					

SWB824010

J01 構造物区分 = 2  
 J03 時間的制約の有無 = 2  
 J05 低騒音・低振動対策 = 1

鉄筋構造物  
 有り  
 必要

J02 工法区分 = 1  
 J04 夜間作業の有無 = 1

機械施工  
 無し

## 第 13 号 単価表

## Co廃材処分工

1 m3 当り

名称	規格	単位	数量	単価	金額	摘要
殻運搬		m3	1			第 39 号単価表参照 SCB227010-J02&80
有筋 2 次処分費	東葛飾	t	2.5			TZ901149040
計	1 m3 当り					

第 14 号 単価表

側溝設置工

千葉県型側溝  
300\*300

V0009&80

1 m 当り

名称	規格	単位	数量	単価	金額	摘要
千葉県型側溝	300*300	m	1			第 40 号単価表参照 SWB821410-J01&80*
蓋版	300用	m	1			第 41 号単価表参照 V0010&80
計	1 m 当り					

第 15 号 単価表

側溝設置工

落蓋式側溝  
240\*240

V0011&80

1 m 当り

名称	規格	単位	数量	単価	金額	摘要
落蓋式側溝	240*240	m	1			第 42 号単価表参照 SWB821410-J02&80*
蓋版	240用	m	1			第 43 号単価表参照 V0012&80
計	1 m 当り					

## 第 16 号 単価表

## 集水桝設置工

400/700  
H=1050

1 基 当り

名称	規格	単位	数量	単価	金額	摘要
集水桝設置工	400/700 H=1050	基	1			第 44 号単価表参照 SCB222800-J01&80*
集水桝	400/700 H=1050 底なし	基	1			W0004
底打ち工		m3	0.02			第 45 号単価表参照 SCB240010-J01&80*
グレーチング (集水桝用)	内々 400×400, T=25 普通目	枚	1			W0005
計	1 基 当り					

## 第 17 号 単価表

## 集水桝設置工

500/800  
H=750

1 基 当り

名称	規格	単位	数量	単価	金額	摘要
集水桝設置工	500/800 H=750	基	1			第 46 号単価表参照 SCB222800-J02&80*
集水桝	500/800 H=750 底なし	基	1			W0006
底打ち工		m3	0.04			第 45 号単価表参照 SCB240010-J01&80*
グレーチング (集水桝用)	内々500×500, T-25 普通目	枚	1			W0007
計	1 基 当り					

第 18 号 単価表

舗装版破碎

1 m2 当り

名称	規格	単位	構成比	東京単価	積算単価	摘要
標準単価			P			/H
機械構成比		%	K			/H
コンクリート圧砕装置（大割機）	開口幅735~850mm破碎力550~980kN	%	K1			MM000907002
バックホウ（クローラ型）[後方超小旋回型]	山積0.45m <sup>3</sup> （平積0.35m <sup>3</sup> ）	%	K2			ML001010012
労務構成比		%	R			/H
運転手（特殊）		%	R1			RR0114
普通作業員		%	R2			RR0102
土木一般世話役		%	R3			RR0125
材料構成比		%	Z			/H
軽油		%	Z1			TZ006702002
	1 m2 当り					

※施工パッケージ単価

SCB430310-J01&80

第 18 号 単価表

舗装版破碎

1 m2 当り 2 頁

SCB430310

- J01 舗装版種別 = 1
- J03 騒音振動対策 = 2
- J06 積込作業の有無 = 1

アスファルト舗装版  
必要  
有り

- J02 障害等の有無 = 1
- J04 舗装版厚 = 3
- J07 費用の内訳 = 1

無し  
15cm以下  
全ての費用

## 第 19 号 単価表

As廃材処分工

1 m3 当り

名称	規格	単位	数量	単価	金額	摘要
殻運搬		m3	1			第 47 号単価表参照 SCB227010-J03&80
A S 廃材処分費	東葛飾	t	2.35			TZ901145040
計	1 m3 当り					

第 20 号 単価表

不陸整正

1 m2 当り

名称	規格	単位	構成比	東京単価	積算単価	摘要
標準単価			P			/H
機械構成比		%	K			/H
モータグレーダ [土工用]	排出ガス対策(2014年規制)プレート幅3.1m	%	K1			MM000701021
ロードローラ [マカダム]	運転質量10～12t	%	K2			ML001050002
タイヤローラ [普通型]	運転質量13～14t	%	K3			ML001060004
労務構成比		%	R			/H
運転手 (特殊)		%	R1			RR0114
普通作業員		%	R2			RR0102
特殊作業員		%	R3			RR0101
土木一般世話役		%	R4			RR0125
材料構成比		%	Z			/H

第 20 号 単価表

不陸整正

1 m2 当り 2 頁

名称	規格	単位	構成比	東京単価	積算単価	摘要
再生粒度調整碎石	RM30~0	%	Z1			AF60003
軽油		%	Z2			TZ006702002
	1 m2 当り					

SCB410010  
 J01 補足材料の有無 = 2 有り  
 J03 補足材料 = 8 再生粒度調整碎石 RM-30  
 J02 補足材料平均厚さ = 6  
 J04 費用の内訳 = 1 28mm以上34mm未満 全ての費用

第 21 号 単価表

表層工

再生密粒度As (13)

1 m2 当り

名称	規格	単位	構成比	東京単価	積算単価	摘要
標準単価			P			/H
機械構成比		%	K			/H
アスファルトフィニッシャ	[ホイール型] 舗装幅 2.3～6.0 m	%	K1			ML001210002
タイヤローラ [普通型]	運転質量 13～14 t	%	K2			ML001060004
ロードローラ [マカダム]	運転質量 10～12 t	%	K3			ML001050002
労務構成比		%	R			/H
普通作業員		%	R1			RR0102
運転手 (特殊)		%	R2			RR0114
特殊作業員		%	R3			RR0101
土木一般世話役		%	R4			RR0125
材料構成比		%	Z			/H

第 21 号 単価表

表層工

再生密粒度As (13)

1 m2 当り

2 頁

名称	規格	単位	構成比	東京単価	積算単価	摘要
再生アスファルト混合物	再生密粒度アスコン (13)	%	Z1			TZ004101004
アスファルト乳剤	PK-3 プライムコート用	%	Z2			TZ004130002
軽油		%	Z3			TZ006702002
	1 m2 当り					

SCB410260

J01 平均幅員 = 4  
J05 材料 = 11  
J07 費用の内訳 = 1

3.0m超  
再生密粒度アスコン (13)  
全ての費用

J04 1層当平均仕上厚 70mm以下[mm] = 50  
J06 瀝青材料種類 = 2 プライムコート PK-3

第 22 号 単価表

区画線設置

ゼブラ  
幅45cm (白)

1000 m 当り

名称	規格	単位	数量	単価	金額	摘要
区画線設置 (溶融式) 昼間	豪雪無 ゼブラ45cm 制約受ける R7月単位現場閉所	m	1,000			TQ00E036059
トラフィックペイント 溶融型	3種1号 ビーズ15~18 白	kg	1,700			TZ004350001
ガラスビーズ	0.106~0.850mm	kg	75			TZ004352001
接着用プライマー	区画線用	kg	75			TZ004354001
軽油		L	89			TZ006702002
諸雑費 (率+まるめ)		式	1			#09
計	1000 m 当り					
	1 m 当り					

SWB821210

J01 夜間作業の有無 = 1 無し  
 J03 豪雪補正の有無 = 1 無し  
 J05 時間的制約の有無 = 2 有り  
 J07 排水性舗装に施工する場合の補正 = 1 無し  
 J09 溶融式塗料規格 = 1 含有量15~18%  
 J12 プライマー規格 = 1 アスファルト舗装

J02 施工方法区分 = 1 溶融式手動  
 J04 規格・仕様区分 = 12 ゼブラ 45cm  
 J06 塗布厚 = 1 1.5mm  
 J08 未供用区間の場合の補正 = 1 無し  
 J11 塗料区分 = 1 白  
 J13 費用の内訳 = 1 全ての費用

## 第 23 号 単価表

## 区画線設置

実線  
幅30cm (白)

1000 m 当り

名称	規格	単位	数量	単価	金額	摘要
区画線設置 (溶融式) 昼間	豪雪無 実線30cm 制約受ける R7月単位現場閉所	m	1,000			TQ00E036008
トラフィックペイント 溶融型	3種1号 ビーズ15~18 白	kg	1,130			TZ004350001
ガラスビーズ	0.106~0.850mm	kg	50			TZ004352001
接着用プライマー	区画線用	kg	50			TZ004354001
軽油		L	65			TZ006702002
諸雑費 (率+まるめ)		式	1			#09
計	1000 m 当り					
	1 m 当り					

SWB821210

J01 夜間作業の有無 = 1 無し  
 J03 豪雪補正の有無 = 1 無し  
 J05 時間的制約の有無 = 2 有り  
 J07 排水性舗装に施工する場合の補正 = 1 無し  
 J09 溶融式塗料規格 = 1 含有量15~18%  
 J12 プライマー規格 = 1 アスファルト舗装

J02 施工方法区分 = 1 溶融式手動  
 J04 規格・仕様区分 = 3 実線 30cm  
 J06 塗布厚 = 1 1.5mm  
 J08 未供用区間の場合の補正 = 1 無し  
 J11 塗料区分 = 1 白  
 J13 費用の内訳 = 1 全ての費用

第 24 号 単価表

区画線設置

文字

幅15cm換算 (白)

1000 m 当り

名称	規格	単位	数量	単価	金額	摘要
区画線設置 (溶融式) 昼間	豪雪無 矢印・記号・文字 制約受 R7月単位現場閉所	m	1,200			1000*1.2 TQ00E036074
トラフィックペイント 溶融型	3種1号 ビーズ15~18 白	kg	684			570*1.2 TZ004350001
ガラスビーズ	0.106~0.850mm	kg	30			25*1.2 TZ004352001
接着用プライマー	区画線用	kg	30			25*1.2 TZ004354001
軽油		L	120			100*1.2 TZ006702002
諸雑費 (率+まるめ)		式	1			#09
計	1000 m 当り					
	1 m 当り					

SWB821210

J01 夜間作業の有無 = 1 無し  
 J03 豪雪補正の有無 = 1 無し  
 J05 時間的制約の有無 = 2 有り  
 J07 排水性舗装に施工する場合の補正 = 1 無し  
 J09 溶融式塗料規格 = 1 含有量15~18%  
 J12 プライマー規格 = 1 アスファルト舗装

J02 施工方法区分 = 1  
 J04 規格・仕様区分 = 13  
 J06 塗布厚 = 1  
 J08 未供用区間の場合の補正 = 1  
 J11 塗料区分 = 1  
 J13 費用の内訳 = 1

溶融式手動  
 矢印・記号・文字 15cm換算  
 1.5mm  
 無し  
 白  
 全ての費用

## 第 25 号 単価表

## 人孔高さ調整工

1 基 当り

名称	規格	単位	数量	単価	金額	摘要
土木一般世話役		人				0.08*1.5 RR0125
特殊作業員		人				0.08*1.5 RR0101
普通作業員		人				0.16*1.5 RR0102
トラッククレーン [油圧伸縮ジブ型]	4.9t吊	日				0.08*1.5 ML001120001
諸雑費		式	1			#09
計	1基 当り					

SDGD10810

J01 作業区分 = 2

調整コンクリートブロックを使用しない

J02 トラッククレーン賃料補正 = 1

標準 (1.0)

## 第 26 号 単価表

## 宅内出入口擦り付け工

1 箇所 当り

名称	規格	単位	数量	単価	金額	摘要
特殊作業員		人				RR0101
普通作業員		人				RR0102
土木一般世話役		人				RR0125
諸雑費		式	1			#00
計	1 箇所 当り					

## 第 27 号 単価表

## 宅内排水管取付工

1 箇所 当り

名称	規格	単位	数量	単価	金額	摘要
特殊作業員		人				RR0101
普通作業員		人				RR0102
土木一般世話役		人				RR0125
諸雑費		式	1			#00
計	1 箇所 当り					

## 第 28 号 単価表

## 交通誘導警備員 B

1 人日 当り

名称	規格	単位	数量	単価	金額	摘要
交通誘導警備員 B		人				RR0804
諸雑費 (まるめ)		式	1			#99
計	1 人日 当り					

SWB010212

## 第 29 号 単価表

## 集水桝設置工

400/700  
H=650

1 基 当り

名称	規格	単位	数量	単価	金額	摘要
集水桝設置工	400/700 H=650	基	1			第 48 号単価表参照 SCB222800-J03&80*
集水桝	400/700 H=650 底なし	基	1			W0008
底打ち工		m3	0.02			第 45 号単価表参照 SCB240010-J01&80*
グレーチング (集水桝用)	内々 400×400, T=25 普通目	枚	1			W0005
計	1 基 当り					

第 30 号 単価表

集水桝設置工

400/700  
H=1150

V0020&80

1 基 当り

名称	規格	単位	数量	単価	金額	摘要
集水桝設置工	400/700 H=1150	基	1			第 49 号単価表参照 SCB222800-J04&80*
集水桝	400/700 H=1150 底なし	基	1			W0009
底打ち工		m3	0.02			第 45 号単価表参照 SCB240010-J01&80*
グレーチング (集水桝用)	内々 400×400, T=25 普通目	枚	1			W0005
計	1 基 当り					

## 第 31 号 単価表

## 標識 撤去・再設置

1 箇所 当り

名称	規格	単位	数量	単価	金額	摘要
標識柱・基礎撤去（路側式）		基	1			第 50 号単価表参照 SWB812190-J01&80
標識柱・基礎設置（路側式）		基	1			第 51 号単価表参照 SWB812110-J01&80
計	1 箇所 当り					

第 32 号 単価表

汚泥運搬

1 m3 当り

名称	規格	単位	構成比	東京単価	積算単価	摘要
標準単価			P			/H
機械構成比		%	K			/H
ダンプトラック [オンロード・ディーゼル]	2 t 積級 タイヤ損耗費及び補修費(良好)含	%	K1			MM000301001
労務構成比		%	R			/H
運転手 (一般)		%	R1			RR0115
材料構成比		%	Z			/H
軽油		%	Z1			TZ006702002
	1 m3 当り					

SCB210110

J01 土砂等発生現場 = 3 現場制約あり  
 J03 土質 = 1 土砂(岩塊・玉石混り土含む)  
 J18 運搬距離(km) (DID区間有) = 13 23.0km以下

J02 積込機種・規格 = 7 人力  
 J04 DID区間の有無 = 2 有り

第 33 号 単価表

殻運搬

1 m3 当り

名称	規格	単位	構成比	東京単価	積算単価	摘要
標準単価			P			/H
機械構成比		%	K			/H
ダンプトラック [オンロード・ディーゼル]	2 t 積級 タイヤ損耗費及び補修費(良好)含	%	K1			MM000301001
労務構成比		%	R			/H
運転手 (一般)		%	R1			RR0115
材料構成比		%	Z			/H
軽油		%	Z1			TZ006702002
	1 m3 当り					

SCB227010

J01 殻発生作業 = 3  
J03 DID区間の有無 = 2  
J13 費用の内訳 = 1

舗装版破碎  
有り  
全ての費用

J02 積込工法区分 = 4 機械積込 (小規模土工)  
J10 運搬距離 (km) (DID区間有) = 12 15.0km以下

第 34 号 単価表

土砂等運搬

1 m3 当り

名称	規格	単位	構成比	東京単価	積算単価	摘要
標準単価			P			/H
機械構成比		%	K			/H
ダンプトラック [オンロード・ディーゼル]	4 t 積級 タイヤ損耗費及び補修費(良好)含	%	K1			MM000301002
労務構成比		%	R			/H
運転手 (一般)		%	R1			RR0115
材料構成比		%	Z			/H
軽油		%	Z1			TZ006702002
	1 m3 当り					

SCB210110

J01 土砂等発生現場 = 2 小規模  
 J03 土質 = 1 土砂 (岩塊・玉石混り土含む)  
 J14 運搬距離 (km) (DID区間有) = 12 17.0km以下

J02 積込機種・規格 = 5  
 J04 DID区間の有無 = 2

バックホウ山積0.28m3 (平積0.2m3)  
 有り

第 35 号 単価表

土砂等運搬

2km仮置き

1 m3 当り

名称	規格	単位	構成比	東京単価	積算単価	摘要
標準単価			P			/H
機械構成比		%	K			/H
ダンプトラック [オンロード・ディーゼル]	4 t 積級 タイヤ損耗費及び補修費(良好)含	%	K1			MM000301002
労務構成比		%	R			/H
運転手 (一般)		%	R1			RR0115
材料構成比		%	Z			/H
軽油		%	Z1			TZ006702002
	1 m3 当り					

SCB210110

J01 土砂等発生現場 = 2 小規模  
 J03 土質 = 1 土砂(岩塊・玉石混り土含む)  
 J14 運搬距離(km) (DID区間有) = 4 2.0km以下

J02 積込機種・規格 = 5  
 J04 DID区間の有無 = 2

バックホウ山積0.28m3 (平積0.2m3)  
 有り

第 36 号 単価表

積込 (ルーズ)

1 m3 当り

名称	規格	単位	構成比	東京単価	積算単価	摘要
標準単価			P			/H
機械構成比		%	K			/H
バックホウ (クローラ型) [標準型]	排出ガス対策型(2014年規制) 山積0.8m3	%	K1			MM000202142
労務構成比		%	R			/H
運転手 (特殊)		%	R1			RR0114
材料構成比		%	Z			/H
軽油		%	Z1			TZ006702002
	1 m3 当り					

SCB210020  
J01 土質 = 1 土砂 J02 作業内容 = 1 土量50,000m3未満

第 37 号 単価表

土砂等運搬

1 m3 当り

名称	規格	単位	構成比	東京単価	積算単価	摘要
標準単価			P			/H
機械構成比		%	K			/H
ダンプトラック [オンロード・ディーゼル]	10 t 積級 タイヤ損耗費及び補修費(良好)含	%	K1			MM000301005
労務構成比		%	R			/H
運転手 (一般)		%	R1			RR0115
材料構成比		%	Z			/H
軽油		%	Z1			TZ006702002
	1 m3 当り					

SCB210110

J01 土砂等発生現場 = 1 標準  
 J03 土質 = 1 土砂 (岩塊・玉石混り土含む)  
 J06 運搬距離 (km) (DID区間有) = 14 19.5km以下

J02 積込機種・規格 = 1  
 J04 DID区間の有無 = 2

バックホウ山積0.8m3 (平積0.6m3)  
 有り

第 38 号 単価表

埋戻し

1 m3 当り

名称	規格	単位	構成比	東京単価	積算単価	摘要
標準単価			P			/H
機械構成比		%	K			/H
バックホウ（クローラ）〔後方超小旋回型〕	排ガス型（第2次） 山積0.28m3	%	K1			MM000202096
ランマ	質量60～80kg	%	K2			MM000806001
労務構成比		%	R			/H
普通作業員		%	R1			RR0102
特殊作業員		%	R2			RR0101
運転手（特殊）		%	R3			RR0114
材料構成比		%	Z			/H
軽油		%	Z1			TZ006702002
ガソリン	レギュラー	%	Z2			TZ006704001

第 38 号 単価表

埋戻し

1 m3 当り

2 頁

名称	規格	単位	構成比	東京単価	積算単価	摘要
	1 m3 当り					

SCB210410

J01 施工方法 = 5  
J04 費用の内訳 = 1

上記以外 (小規模)  
全ての費用

J02 土質 = 1

土砂

第 39 号 単価表

殻運搬

1 m3 当り

名称	規格	単位	構成比	東京単価	積算単価	摘要
標準単価			P			/H
機械構成比		%	K			/H
ダンプトラック [オンロード・ディーゼル]	10 t 積級 タイヤ損耗費及び補修費(良好)含	%	K1			MM000301005
労務構成比		%	R			/H
運転手 (一般)		%	R1			RR0115
材料構成比		%	Z			/H
軽油		%	Z1			TZ006702002
	1 m3 当り					

SCB227010  
 J01 殻発生作業 = 2  
 J03 DID区間の有無 = 2  
 J13 費用の内訳 = 1  
 コンクリート (鉄筋) 構造物とりこわし  
 有り  
 全ての費用  
 J02 積込工法区分 = 1  
 J04 運搬距離 (km) (DID区間有無) = 4 8.0km以下  
 機械積込

第 40 号 単価表

千葉県型側溝

300\*300

10 m 当り

名称	規格	単位	数量	単価	金額	摘要
U型側溝 昼間	L2000 1000kg以下 制約受ける R7月単位現場閉所	m	10			TQ00E365008
千葉県型側溝 (25t)	路側用300×300×2000	本	5			TZ901002233
再生クラッシャーラン	RC-40	m3	0.918			0.765*1.2 TZ002122003
諸雑費 (まるめ)		式	1			#99
計	10 m 当り					
	1 m 当り					

SWB821410

J01 作業区分 = 1 据付け  
 J03 夜間作業の有無 = 1 無し  
 J06 U型側溝の規格・仕様 = 2 L=2000mm  
 J08 時間的制約の有無 = 2 有り  
 J10 基礎碎石施工の有無 = 1 有り  
 J12 基礎碎石設計数量 (実数入力) [m3/10m] = 0.765

J02 L=1000・L=4000の使用の有無 = 1 無し  
 J04 U型側溝の種類 = 4 側溝 (各種)  
 J07 U型側溝の質量 = 3 1000kg/個以下  
 J09 施工箇所における補正 = 1 無し  
 J11 基礎碎石の種類 = 5 再生クラッシャー 40~0

## 第 41 号 単価表

## 蓋版

300用

10 m 当り

名称	規格	単位	数量	単価	金額	摘要
蓋版	Co蓋 390*100*495	枚	19			第 52 号単価表参照 SWB821430-J01&80*
蓋版	グレーチング 501*390	枚	1			第 53 号単価表参照 SWB821430-J02&80*
計	10 m 当り					
	1 m 当り					

第 42 号 単価表

落蓋式側溝

240\*240

10 m 当り

名称	規格	単位	数量	単価	金額	摘要
U型側溝 昼間	L 2 0 0 0 1 0 0 0 k g 以下 制約受ける R7月単位現場閉所	m	10			TQ00E365008
落蓋式側溝	240*240*2000	本	5			TY000300000
再生クラッシャーラン	R C - 4 0	m3	0.828			0.69*1.2 TZ002122003
諸雑費 (まるめ)		式	1			#99
計	10 m 当り					
	1 m 当り					

SWB821410

J01 作業区分 = 1 据付け  
 J03 夜間作業の有無 = 1 無し  
 J06 U型側溝の規格・仕様 = 2 L=2000mm  
 J08 時間的制約の有無 = 2 有り  
 J10 基礎碎石施工の有無 = 1 有り  
 J12 基礎碎石設計数量 (実数入力) [m3/10m] = 0.69

J02 L=1000・L=4000の使用の有無 = 1 無し  
 J04 U型側溝の種類 = 4 側溝 (各種)  
 J07 U型側溝の質量 = 3 1000kg/個以下  
 J09 施工箇所における補正 = 1 無し  
 J11 基礎碎石の種類 = 5 再生クラッシャーラン 40~0

## 第 43 号 単価表

## 蓋版

240用

10 m 当り

名称	規格	単位	数量	単価	金額	摘要
蓋版	Co蓋 330*100*495	枚	19			第 54 号単価表参照 SWB821430-J03&80*
蓋版	グレーチング 330*485*100	枚	1			第 55 号単価表参照 SWB821430-J04&80*
計	10 m 当り					
	1 m 当り					

第 44 号 単価表

集水桝設置工

400/700  
H=1050

1 基 当り

名称	規格	単位	構成比	東京単価	積算単価	摘要
標準単価			P			/H
機械構成比		%	K			/H
バックホウ(クローラ) [標準・クレーン機能付き]	山積0.28m3(平積0.2m3)1.7t吊	%	K1			ML001010008
労務構成比		%	R			/H
普通作業員		%	R1			RR0102
運転手(特殊)		%	R2			RR0114
土木一般世話役		%	R3			RR0125
特殊作業員		%	R4			RR0101
材料構成比		%	Z			/H
軽油		%	Z1			TZ006702002
	1 基 当り					

第 44 号 単価表

集水桝設置工

400/700  
H=1050

※施工パッケージ単価  
SCB222800-J01&80\*

1 基 当り 2 頁

SCB222800

J01 作業区分 = 1  
J03 基礎碎石の有無 = 1

据付  
有り

J02 製品質量 (kg/基) = 6  
J04 費用の内訳 = 1

800kgを超え1200kg以下  
全ての費用

第 45 号 単価表

底打ち工

1 m3 当り

名称	規格	単位	構成比	東京単価	積算単価	摘要
標準単価			P			/H
労務構成比		%	R			/H
普通作業員		%	R1			RR0102
特殊作業員		%	R2			RR0101
土木一般世話役		%	R3			RR0125
材料構成比		%	Z			/H
生コンクリート	18-8-25 (20) 高炉 W/C60%以下	%	Z1			TZ002012001
	1 m3 当り					

SCB240010

J01 構造物種別 = 1 無筋・鉄筋構造物  
 J03 コンクリート規格 = 41 18-8-25 (高炉)  
 J07 現場内小運搬の有無 = 2 無し

J02 打設工法 = 4  
 J05 養生工の種類 = 2  
 J13 費用の内訳 = 1

人力打設  
 一般養生  
 全ての費用

第 46 号 単価表

集水桝設置工

500/800  
H=750

1 基 当り

名称	規格	単位	構成比	東京単価	積算単価	摘要
標準単価			P			/H
機械構成比		%	K			/H
バックホウ(クローラ) [標準・クレーン機能付き]	山積0.28m3(平積0.2m3)1.7t吊	%	K1			ML001010008
労務構成比		%	R			/H
運転手(特殊)		%	R1			RR0114
普通作業員		%	R2			RR0102
土木一般世話役		%	R3			RR0125
特殊作業員		%	R4			RR0101
材料構成比		%	Z			/H
軽油		%	Z1			TZ006702002
	1 基 当り					

第 46 号 単価表

集水桝設置工

500/800  
H=750

※施工パッケージ単価  
SCB222800-J02&80\*

1 基 当り 2 頁

SCB222800

J01 作業区分 = 1  
J03 基礎碎石の有無 = 1

据付  
有り

J02 製品質量 (kg/基) = 5  
J04 費用の内訳 = 1

600kgを超え800kg以下  
全ての費用

第 47 号 単価表

殻運搬

1 m3 当り

名称	規格	単位	構成比	東京単価	積算単価	摘要
標準単価			P			/H
機械構成比		%	K			/H
ダンプトラック [オンロード・ディーゼル]	10 t 積級 タイヤ損耗費及び補修費(良好)含	%	K1			MM000301005
労務構成比		%	R			/H
運転手 (一般)		%	R1			RR0115
材料構成比		%	Z			/H
軽油		%	Z1			TZ006702002
	1 m3 当り					

SCB227010

J01 殻発生作業 = 3  
J03 DID区間の有無 = 2  
J13 費用の内訳 = 1

舗装版破碎  
有り  
全ての費用

J02 積込工法区分 = 2 機械 (対策不要厚15cm超) 又は必要  
J06 運搬距離 (km) (DID区間有) = 11 17.5km以下

第 48 号 単価表

集水桝設置工

400/700  
H=650

1 基 当り

名称	規格	単位	構成比	東京単価	積算単価	摘要
標準単価			P			/H
機械構成比		%	K			/H
バックホウ(クローラ) [標準・クレーン機能付き]	山積0.28m3(平積0.2m3)1.7t吊	%	K1			ML001010008
労務構成比		%	R			/H
運転手(特殊)		%	R1			RR0114
普通作業員		%	R2			RR0102
土木一般世話役		%	R3			RR0125
特殊作業員		%	R4			RR0101
材料構成比		%	Z			/H
軽油		%	Z1			TZ006702002
	1 基 当り					

第 48 号 単価表

集水桝設置工

400/700  
H=650

※施工パッケージ単価  
SCB222800-J03&80\*

1 基 当り 2 頁

SCB222800

J01 作業区分 = 1  
J03 基礎碎石の有無 = 1

据付  
有り

J02 製品質量 (kg/基) = 4  
J04 費用の内訳 = 1

400kgを超え600kg以下  
全ての費用

第 49 号 単価表

集水桝設置工

400/700  
H=1150

1 基 当り

名称	規格	単位	構成比	東京単価	積算単価	摘要
標準単価			P			/H
機械構成比		%	K			/H
バックホウ(クローラ) [標準・クレーン機能付き]	山積0.28m3(平積0.2m3)1.7t吊	%	K1			ML001010008
労務構成比		%	R			/H
普通作業員		%	R1			RR0102
運転手(特殊)		%	R2			RR0114
土木一般世話役		%	R3			RR0125
特殊作業員		%	R4			RR0101
材料構成比		%	Z			/H
軽油		%	Z1			TZ006702002
	1 基 当り					

第 49 号 単価表

集水桝設置工

400/700  
H=1150

※施工パッケージ単価  
SCB222800-J04&80\*

1 基 当り 2 頁

SCB222800

J01 作業区分 = 1  
J03 基礎碎石の有無 = 1

据付  
有り

J02 製品質量 (kg/基) = 6  
J04 費用の内訳 = 1

800kgを超え1200kg以下  
全ての費用

第 50 号 単価表

標識柱・基礎撤去（路側式）

1 基 当り

名称	規格	単位	数量	単価	金額	摘要
標識柱・基礎撤去（路側式）	単柱式φ60.5～φ101.6 R7月単位現場閉所	基	1			TQ00E220001
諸雑費（まるめ）		式	1			#99
計	1 基 当り					

SWB812190

J01 形式 = 1 単柱式（基礎含む）  
 J03 時間的制約を受ける場合の補正 = 1 無

J02 施工規模加算 = 2 3～4基  
 J04 夜間作業の補正 = 1 無

第 51 号 単価表

標識柱・基礎設置（路側式）

1 基 当り

名称	規格	単位	数量	単価	金額	摘要
標識柱・基礎設置（路側式）	単柱式 メッキ+塗装 φ60.5 R7月単位現場閉所	基	1			TQ00E200005
道路標識柱	路側式用	基	1			TY001171002
諸雑費（まるめ）		式	1			#99
計	1 基 当り					

SWB812110

J01 柱の規格 = 1 単柱式（基礎含む）φ60.5  
 J03 時間的制約を受ける場合の補正 = 1 無  
 J05 曲げ支柱加算 = 1 無  
 J07 塗装仕様 = 2 下地亜鉛メッキ+静電粉体塗装（白色）

J02 施工規模加算 = 2 3~4基  
 J04 夜間作業の補正 = 1 無  
 J06 柱の材料費の計上 = 2 無

## 第 52 号 単価表

## 蓋版

Co蓋  
390\*100\*495

100 枚 当り

名称	規格	単位	数量	単価	金額	摘要
蓋版コンクリート・鋼製 昼間	170kg以下 制約受ける R7月単位現場閉所	枚	100			TQ00E367004
千葉県型側溝蓋 (25t)	路側用390×100×495	枚	100			TZ901003239
諸雑費 (まるめ)		式	1			#99
計	100枚 当り					
	1枚 当り					

SWB821430

J01 作業区分 = 1  
 J03 蓋版の種類 = 5  
 J06 時間的制約の有無 = 2

据付け  
 蓋版 (各種)  
 有り

J02 夜間作業の有無 = 1  
 J05 規格・仕様区分 = 2  
 J07 施工箇所における補正 = 1

無し  
 40を超え170kg/枚以下  
 無し

## 第 53 号 単価表

## 蓋版

グレーチング

501\*390

100 枚 当り

名称	規格	単位	数量	単価	金額	摘要
蓋版コンクリート・鋼製 昼間	40kg以下 制約受ける R7月単位現場閉所	枚	100			TQ00E367003
グレーチング蓋 (県型 車道用)	T=25 501 × 390	枚	100			TZ901005390
諸雑費 (まるめ)		式	1			#99
計	100 枚 当り					
	1 枚 当り					

SWB821430

J01 作業区分 = 1

J03 蓋版の種類 = 5

J06 時間的制約の有無 = 2

据付け

蓋版 (各種)

有り

J02 夜間作業の有無 = 1

J05 規格・仕様区分 = 1

J07 施工箇所における補正 = 1

無し

40kg/枚以下

無し

第 54 号 単価表

蓋版

Co蓋  
330\*100\*495

100 枚 当り

名称	規格	単位	数量	単価	金額	摘要
蓋版コンクリート・鋼製 昼間	40kg以下 制約受ける R7月単位現場閉所	枚	100			TQ00E367003
側溝蓋 (240用)	330*100*495	枚	100			TY000301000
諸雑費 (まるめ)		式	1			#99
計	100 枚 当り					
	1 枚 当り					

SWB821430

J01 作業区分 = 1  
J03 蓋版の種類 = 5  
J06 時間的制約の有無 = 2

据付け  
蓋版 (各種)  
有り

J02 夜間作業の有無 = 1  
J05 規格・仕様区分 = 1  
J07 施工箇所における補正 = 1

無し  
40kg/枚以下  
無し

## 第 55 号 単価表

## 蓋版

グレーチング

330\*485\*100

100 枚 当り

名称	規格	単位	数量	単価	金額	摘要
蓋版コンクリート・鋼製 昼間	40kg以下 制約受ける R7月単位現場閉所	枚	100			TQ00E367003
グレーチング蓋 (240用)	330*485*100 T25 普通目	枚	100			TY000301000
諸雑費 (まるめ)		式	1			#99
計	100 枚 当り					
	1 枚 当り					

SWB821430

J01 作業区分 = 1

J03 蓋版の種類 = 5

J06 時間的制約の有無 = 2

据付け

蓋版 (各種)

有り

J02 夜間作業の有無 = 1

J05 規格・仕様区分 = 1

J07 施工箇所における補正 = 1

無し

40kg/枚以下

無し

## 設計基本情報

項目	内容	備考
単価世代	2026年4月1日	
諸経費の工種	道路改良工事	
施工地域補正	一般交通影響有り (2)	
時間的制約状況	制約を受ける	労務費×1.06とする。交通誘導員の時間的制約は考慮しない。
週休2日補正	適用する	月単位<現場閉所>
労務費単価	端数処理	労務費単価の端数処理は、小数点以下を切捨てし、1円単位とする。
その他	昼間施工、夜間施工の有無	すべて昼間施工とする。



## 特記仕様書及び施工条件の明示

工事名称	市内一円道路補修工事 (R8-2)
工事箇所	松戸市市内一円
工事概要	土工・・・一式、排水工・・・一式 舗装工・・・一式、 附帯工・・・一式 仮設工・・・一式

工事請負契約書、千葉県土木工事共通仕様書及び関係法令等を遵守すること。

明 示 項 目	明 示 事 項
工事関係	<p>工事着手前に周辺住民及び地権者等との調整を図り、全ての作業を工期内に完了しなければならない。</p> <p>また、原則として土日祝日は作業を休止すること。</p> <p>作業時間は8：30～17：00とする。</p> <p>ただし、道路上の作業時間は所轄警察の道路使用許可証に従うこと。</p>
用地関係	特になし
契約制度関係 (週休2日制)	<p>本工事は、週休2日制適用工事である。</p> <p>受注者は、現場閉所による週休2日工事として取り組むこと。</p> <p>なお、予定価格には月単位の週休2日（4週8休以上）達成相当の経費を補正している。</p> <p>週休2日制の実施にあたっては、「松戸市建設工事週休2日制適用工事実施要領」に基づき行うこと。</p>
公害対策関係	<p>常に整理整頓及び清掃するなど周辺環境の保全、安全確保に留意すること。</p> <p>また、騒音及び振動対策についても極力、低減するよう努めること。</p> <p>(低騒音型建設機械等使用・クラクション音の制限)</p>
安全対策関係	<p>安全管理及び安全教育の徹底を図り現場内の安全に努めること。</p> <p>荒天時及び荒天が予測されるときは作業を中止し、現場周辺の安全を確保すること。</p> <p>交通整理員の配置については、交通に支障をきたさぬよう適正に配置すること。</p> <p>特に重機等による作業事故を未然に防ぐよう十分な対策をとること。</p>
工事用道路関係	<p>開放時におけるマンホール・側溝及び舗装の段差には、十分注意を払い管理すること。</p> <p>また、近隣住民とのトラブルが無いように努めること。</p>
仮設備関係	施工方法等を考慮のうえ、請負者の責務とする。
残土・産業廃棄物関係	<p>法令に従い適切に処分し、関係書類を提出すること。</p> <p>ただし、Asガラ及びコンクリートガラ等は、再利用を図るため、再生プラント施設へ搬出すること。</p>

工事支障物件等	特に地下埋設等の占用物については事前に調査しておくこと。また、調査に係る費用は請負者の負担とする。なお、近接作業のおそれがある場合は、必ず、占有者の立会いのもと施工すること。マンホール等の高さ調整がある場合は、速やかに報告すること。
施工体制	施工体制、下請け施工については、建設業法等を遵守すること。
境界杭等	道路境界（官杭(プレート)、及び民杭(プレート)）は、請負者の責任において確認し、工事完了後に復元すること。 特に民民の境界については、必ず杭の有無に係わらず写真を撮り住民立会いのもと復元すること。 公共基準点が設置されている、若しくは発見した場合は、監督職員に報告するとともに、管理者の指示に従い、適切な措置をとること。
公共基準点の維持管理	工事施工区間内に公共基準点等が確認された場合、建設総務課との協議を実施し、必要な申請書類を提出すること。
再生資源の利用	原則として、舗装材等については、再生材を利用すること。 As ガラ等は、再生資源として処理プラント等に搬出するので、仮置場等で他現場の発生材と混ざらないよう管理すること。
施工管理に関する特記事項 (側溝)	側溝の敷設については、宅地との高さ等を十分に考慮し、縦横断計画を立てることとする。また、計画した高さについては現場立会いのもと監督職員と高さの確認を行い、承認を得ることとし、請負者はその高さに基づき管理しなければならない。 承認後、計画高さ等に変更が生じた場合は速やかに監督職員と書面にて協議を行い、再度承諾を得てから施工することとする。 舗装は、道路左右の街築高さを基準とし、道路のセンター高を計画し、平坦性を十分に考慮しつつ、横断勾配を計画すること。 計画した高さは、監督職員の承認を得て、請負者はその高さに基づき管理しなければならない。 横断勾配については原則2%とする。
施工管理に関する特記事項 (現況復旧)	請負者は、施工に際し施工現場周辺及び他の構造物並びに施設(民地内)などへ影響を及ぼさないように施工しなければならない。 周辺施設への影響が予想される場合は直ちに監督職員へ通知し、その対応方法等に関して協議し決定するものとする。また、損傷が請負者の過失によるものと認められる場合、請負者自らの負担で現況復旧しなければならない。
完了確認検査 (事前検査)	請負者は、日常管理の段階確認、立会い確認とは別に、工事監督職員等による完了確認検査を受検しなければならない。 完了確認検査は、しゅん工届提出前に、工事完了した時点で速やかに受検すること。

<p>熱中症対策に資する 現場管理費の補正の試行工事</p>	<p>本工事は、熱中症対策に資する現場管理費の補正を試行する対象工事とする。受注者は、契約後速やかに、本試行の適用について、監督職員と協議すること。 工事の実施にあたっては、「松戸市熱中症対策に資する現場管理費の補正の試行要領」に基づき行うこと。</p>
<p>その他</p>	<p>地元住民等の要望等を受けたとき及び疑義等があるときは、随時協議すること。 工事内容及び施工範囲の詳細については、監督職員と現場立会い等を実施した上で、確認すること。また、起終点の立会いに関しては立会い写真を撮り、しゅん工図書に収めること。</p>

# 建設副産物に関する特記仕様書

## 1. 共通事項

- (1) 受注者は、建設副産物対策を適切に実施するため、工事現場における責任者を明確にすること。また、責任者は、再生資源利用計画、再生資源利用促進計画、廃棄物処理計画等の内容について現場担当者の教育を十分に行うとともに、協力業者もこれを周知徹底すること。
- (2) 請負者は「建設リサイクル推進計画2020」に基づき、本工事に係る「再生資源利用計画書」及び「再生資源利用促進計画書」を「建設副産物情報交換システム（COBRIS）」により作成し、施工計画書に含め各1部提出すること。また、計画の実施状況（実績）については、「再生資源利用実施書」及び「再生資源利用促進実施書」並びに「建設副産物情報交換システム工事登録証明書」を同システムにより作成し、各1部提出するとともに、これらの記録を工事完成後1年間保存しておくこと。
- (3) 建設副産物の処理に先立ち「建設副産物処理承認申請書」を作成し、監督職員の確認を受け、同申請書を2部提出すること。
- (4) 建設廃棄物の処分にあって、排出事業者（元請業者）は処分業者と建設廃棄物処理契約を締結し、建設廃棄物処理委託契約書（厚生省作成または建設八団体廃棄物対策連絡会作成様式）を監督職員に提示するとともに、同契約書の写しを提出すること。なお、収集運搬業務を収集運搬業者に委託する場合は、別に収集運搬業者と建設廃棄物処理契約を締結すること。
- (5) 建設副産物の処理完了後速やかに、「建設副産物処理調書」を作成し、監督職員に2部提出するとともに、実際に要した処理費等を証明する資料（受入伝票、写真等）を監督職員に提出し、確認を受けること。
- (6) 建設廃棄物については、「建設廃棄物処理におけるマニフェストシステム（集荷目録制）」の実施に基づく、建設廃棄物マニフェストA票、B2票、D票、E票（複写式伝票）を監督職員に提示し、確認を受けるとともに、D票、E票の写しを提出すること。また、排出事業者はA、B2、D、E票を5年間保存すること。
- (7) 発生した余剰材は、元請業者が、責任をもって処理することが基本であり、資材として再利用される場合以外は協力業者や資材納入業者に持ち帰らせてはならない。

## 2. 建設発生土

建設発生土は、柏市岩井296-1番地先、片道運搬距離16.7 kmの㈱エスブロックに搬出するものとする。

建設発生土の処分については、仮置きについて考慮するものとする。

## 3. 改良土

発生土の内、図面等の指示により改良土を埋戻し材として利用する場合は千葉県知事の許可を得た改良プラントに発生土を搬出し、改良土を得るものとする。

#### 4. 路盤廃材

本工事により発生する路盤材（109m<sup>3</sup>）は、柏市風早1-5-1地先、片道運搬距離13.3kmの東京石油興業㈱に運搬し、処理するものとする。

#### 5. 建設廃棄物

本工事により発生する

- 1) アスファルト塊（129m<sup>3</sup>）は、柏市風早1-5-1地先、  
片道運搬距離13.3kmの東京石油興業㈱に運搬し、処理するものとする。
- 2) コンクリート塊（32m<sup>3</sup>）は、松戸市松飛台286-17地先、  
片道運搬距離6.4kmの石建商事㈱に運搬し、処理するものとする。
- ~~3) 建設発生木材（        m<sup>3</sup>）は、        市        町地先、  
片道運搬距離        kmの        に運搬し、処理するものとする。~~
- 4) 建設汚泥（1.12m<sup>3</sup>）は、八千代市吉橋字内野1075-9地先、  
片道運搬距離20.3kmの千葉丸辰道路㈱に運搬し、処理するものとする。
- ~~5) 建設混合廃棄物（        m<sup>3</sup>）は、        市        町地先、  
片道運搬距離        kmの        に運搬し、処理するものとする。~~

なお、運搬に先立ち受入れ条件等を確認し、監督職員に報告するものとする。  
工事発注後、上記の指定処理により難しい場合は、監督職員と協議するものとする。  
片道運搬距離は積算上代表地点から算出した距離であり、実際の運搬距離と差異が生じた場合においては設計変更の対象としない。

又、元請業者は、次の事項に留意し建設廃棄物を運搬しなければならない。

- ① 廃棄物処理法に規定する処理基準を遵守すること。
- ② 運搬経路の適切な設定並びに車両及び積載量等の適切な管理により騒音、振動、塵芥等の防止に努めるとともに、安全な運搬に必要な措置を講ずること。
- ③ 運搬途中において積替えを行う場合は、関係者と打合せを行い、環境保全に留意すること。
- ④ 混合廃棄物の積替保管に当たっては、手選別等により廃棄物の性状を変えないこと。

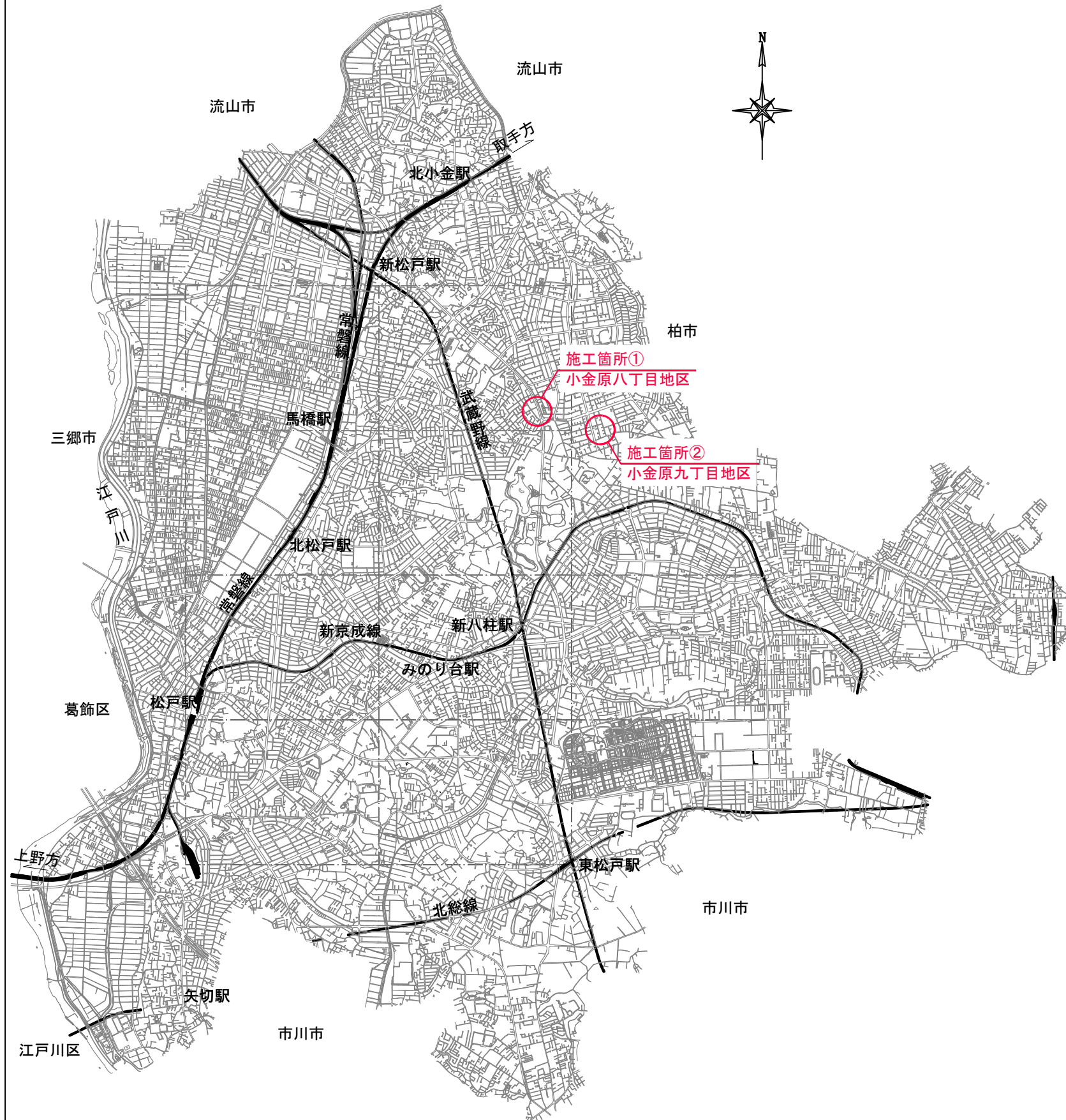
小金原八丁目地区 市内一円道路補修工事(R8-2)			
工種・種別	規格・寸法	数 量	
<b>路線延長</b>		=	211 m
<b>1. 土工</b>			
舗装版切断	As t=15cm以下	=	223 m
舗装版切断排水処分工	0.0017m3/m	=	0.4 m <sup>3</sup>
舗装版破碎積込(小規模)		=	93 m <sup>2</sup>
As廃材処分工		=	5 m <sup>3</sup>
床掘工		=	73 m <sup>3</sup>
路盤廃材処分工		=	45 m <sup>3</sup>
残土運搬処分工		=	28 m <sup>3</sup>
埋戻工(路床)	再生砂	=	13 m <sup>3</sup>
埋戻工(下層路盤)	RC-40	=	13 m <sup>3</sup>
埋戻工(上層路盤)	RM-30	=	10 m <sup>3</sup>
舗装仮復旧工	再生密粒度アスコン(13)	=	67 m <sup>2</sup>
<b>2. 排水工</b>			
構造物とりこわし		=	12 m <sup>3</sup>
Co廃材処分工		=	12 m <sup>3</sup>
側溝設置工	千葉県型側溝 300*300 落蓋式側溝 240*240	=	138 m
		=	84 m
集水柵設置工	400/700 H=1050 500/800 H=750	=	1 基
		=	1 基
<b>3. 舗装工</b>			
舗装版切断工		=	27 m
舗装版切断排水処分工	0.0017m3/m	=	0.05 m <sup>3</sup>
舗装版破碎工	t=50mm	=	1290 m <sup>2</sup>
As廃材処分工		=	65 m <sup>3</sup>
不陸整正		=	1290 m <sup>2</sup>
表層工	再生密粒度As(13) PK-3 t=50mm	=	1290 m <sup>2</sup>
<b>4. 附帯工</b>			
区画線設置	ゼブラ、幅45cm(白) 実線、幅30cm(白) 文字、幅15cm換算(白) 幅30cm、グリーン 幅15cm、グリーン	=	6 m
		=	3 m
		=	13 m
		=	5 m
		=	9 m
人孔高さ調整工		=	12 基
宅内出入口擦り付け工		=	2 箇所
宅内排水管取付工		=	2 箇所
<b>5. 仮設工</b>			
交通誘導警備員B		=	110 人

小金原九丁目地区 市内一円道路補修工事 (R8-2)			
工種・種別	規格・寸法	数 量	
<b>路線延長</b>		=	192 m
<b>1. 土工</b>			
舗装版切断	As t=15cm以下	=	331 m
舗装版切断排水処分工	0.0017m <sup>3</sup> /m	=	0.6 m <sup>3</sup>
舗装版破碎積込 (小規模)		=	132 m <sup>2</sup>
As廃材処分工		=	7 m <sup>3</sup>
床掘工		=	106 m <sup>3</sup>
路盤廃材処分工		=	64 m <sup>3</sup>
残土運搬処分工		=	41 m <sup>3</sup>
埋戻工 (路床)	再生砂	=	22 m <sup>3</sup>
埋戻工 (下層路盤)	RC-40	=	20 m <sup>3</sup>
埋戻工 (上層路盤)	RM-30	=	15 m <sup>3</sup>
舗装仮復旧工	再生密粒度アスコン (13)	=	98 m <sup>2</sup>
<b>2. 排水工</b>			
構造物とりこわし		=	20 m <sup>3</sup>
Co廃材処分工		=	20 m <sup>3</sup>
側溝設置工	千葉県型側溝 300*300 落蓋式側溝 240*240	=	261 m
		=	45 m
集水柵設置工	500/800 H=750 400/700 H=650 400/700 H=1150	=	1 基
		=	1 基
		=	1 基
<b>3. 舗装工</b>			
舗装版切断工		=	41 m
舗装版切断排水処分工	0.0017m <sup>3</sup> /m	=	0.07 m <sup>3</sup>
舗装版破碎工	t=50mm	=	1030 m <sup>2</sup>
As廃材処分工		=	52 m <sup>3</sup>
不陸整正		=	1030 m <sup>2</sup>
表層工	再生密粒度As (13) PK-3 t=50mm	=	1030 m <sup>2</sup>

<b>4. 附帯工</b>		
区画線設置	ゼブラ、幅45cm（白） 文字、幅15cm換算（白）	= 8 m
		= 56 m
人孔高さ調整工		= 4 基
標識撤去・再設置		= 4 箇所
宅内出入口擦り付け工		= 20 箇所
宅内排水管取付工		= 29 箇所
<b>5. 仮設工</b>		
交通誘導警備員B		= 106 人

# 位置図・案内図

位置図 S=1/25,000



案内図 S=1/2,500

【 小金原八丁目地区 】



【 小金原九丁目地区 】

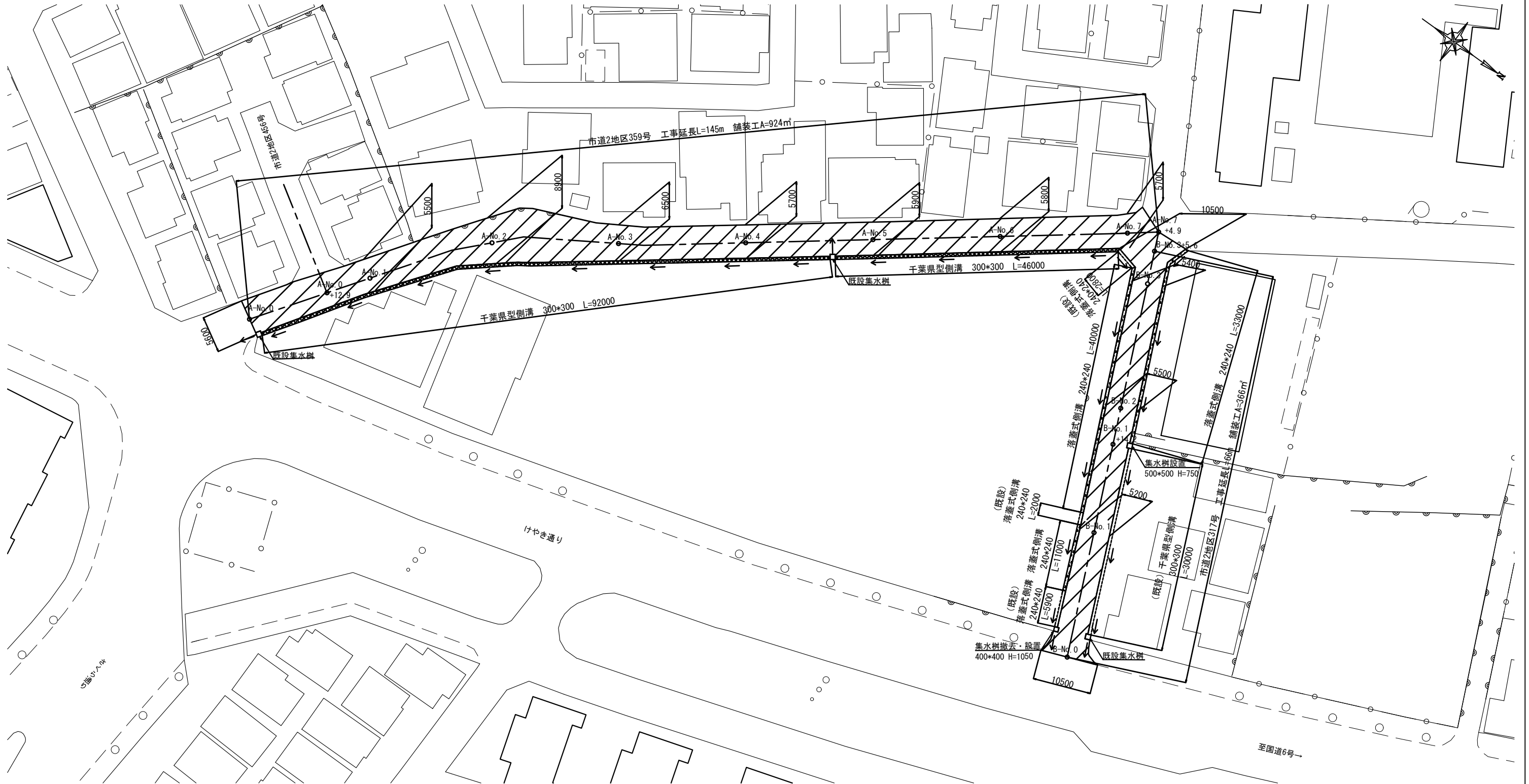


全体工事概要	工事延長	403m
	土工	一式
	排水工	一式
	舗装工	一式
	附帯工	一式
	仮設工	一式

令和 8 年度			
工事名称	市内一円道路補修工事 (R8-2)		
工事箇所	松戸市 市内一円		
図面種別	位置図・案内図		
図面番号	全 5 葉の内第 1 号		
縮尺	図示	内容表示	
松戸市 建設部 道路維持課			

# 小金原八丁目地区 平面図

平面図 S=1/300



- 注) 1. 舗装は、道路左右の既設構造物高さを基準とし、縦横断計画を立て、計画平面図、縦断図、横断図を作成し、監督職員に提出すること。
2. 横断勾配は、 $i=2\%$ を原則とする。
3. 計画した高さについては、監督職員の承認を得ること。
4. 側溝の敷設は、既存構造物の高さ等を十分に考慮し、縦横断計画を立て、計画平面図・縦断図・横断図を作成し、監督職員に提出すること。
5. 計画した高さについては、現場立ち合いの上、相互確認を行い、監督職員の承認を得ること。

市道2地区359号 市道2地区317号

工事概要		
工事延長	.....	211m
土工	.....	一式
排水工	.....	一式
舗装工	.....	一式
附帯工	.....	一式
仮設工	.....	一式

小金原八丁目7番地先  
動態図 P56-B-2

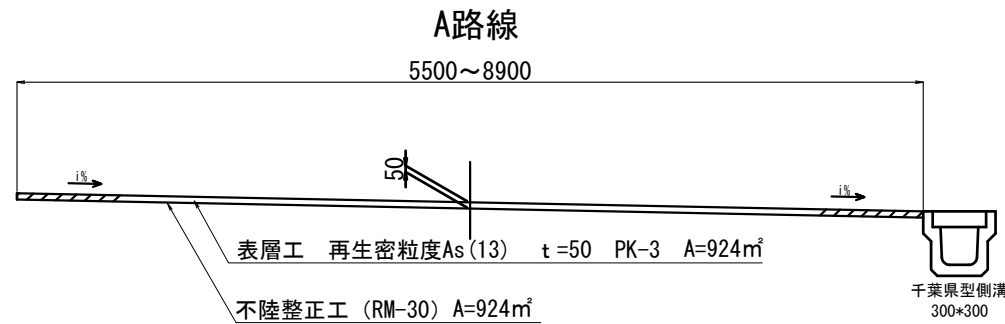
令和 8 年度		
工事名称	市内一円道路補修工事 (R8-2)	
工事箇所	松戸市 市内一円	
図面種別	小金原八丁目地区 平面図	
図面番号	全 5 葉の内第 2 号	
縮尺	図示	内容表示
松戸市 建設部 道路維持課		

# 小金原八丁目地区 標準横断図・構造図

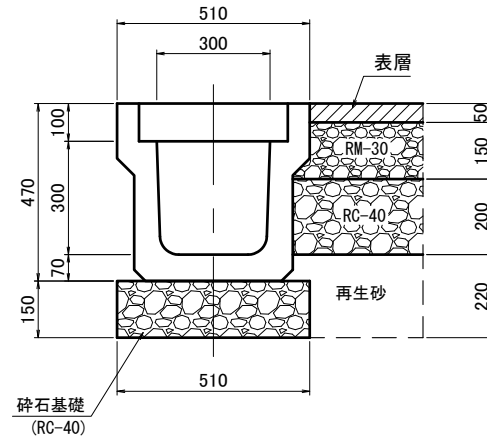
構造図 S=1/10

標準横断図 S=1/30

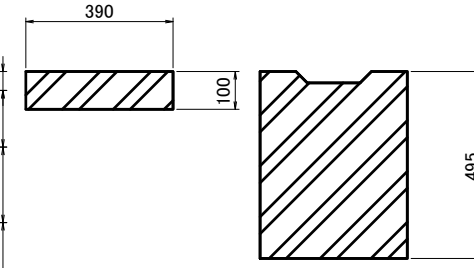
計画横断図



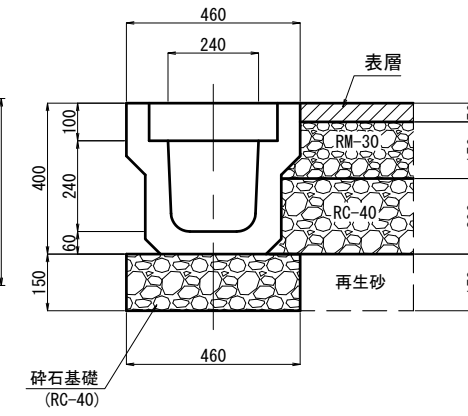
千葉県型側溝 (300\*300)



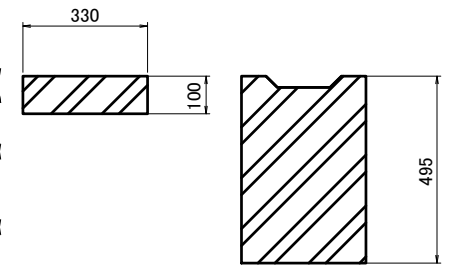
側溝蓋 (300用)



落蓋式側溝 (240\*240)



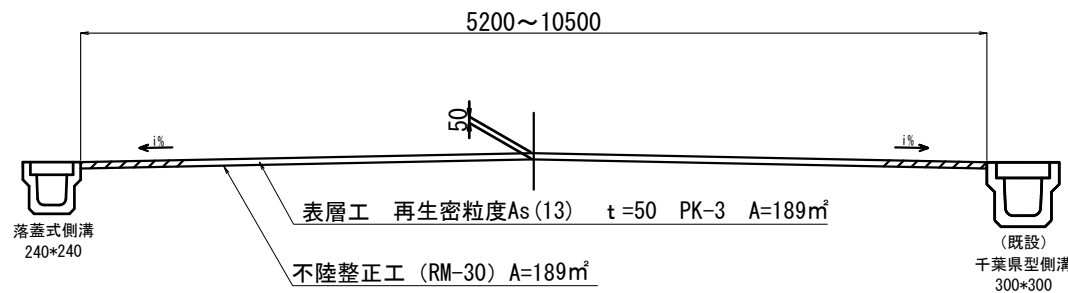
側溝蓋 (240用)



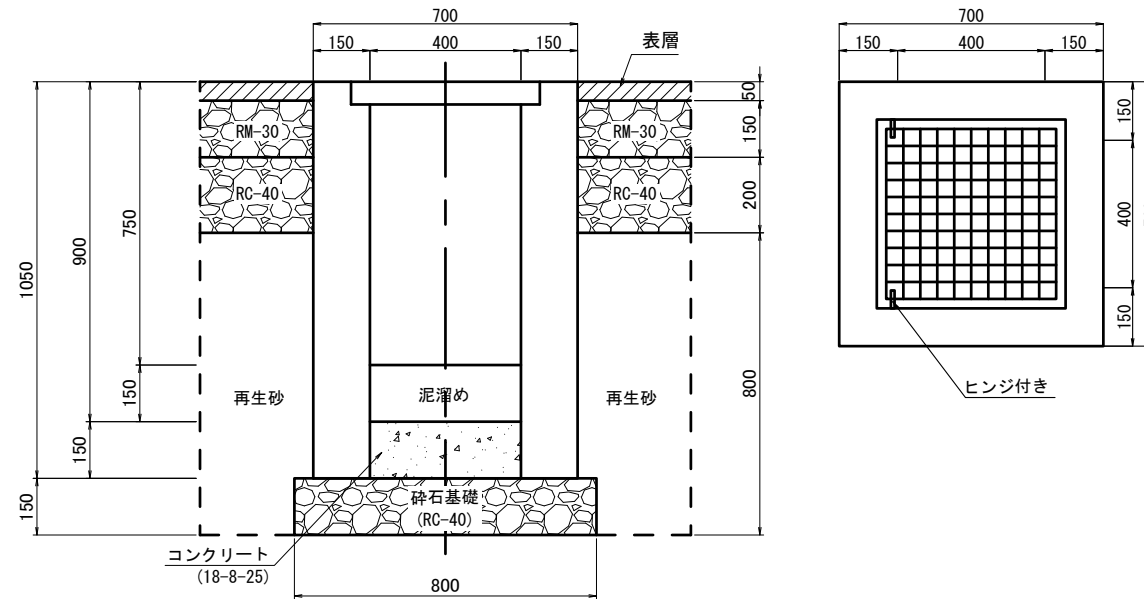
注) グレーチングについては、  
10mに1箇所設置するものとする。

注) グレーチングについては、  
10mに1箇所設置するものとする。

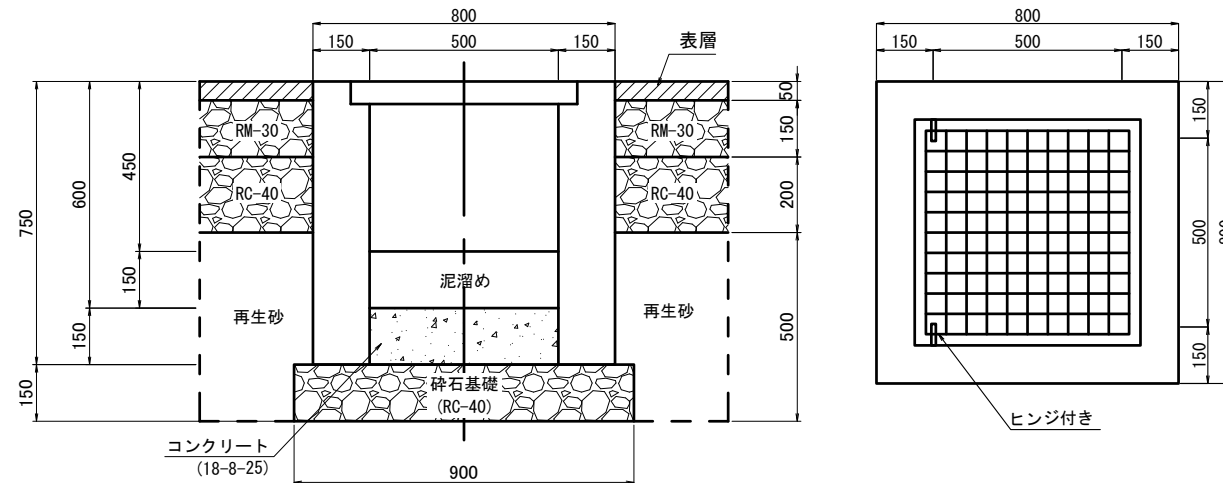
B路線 No. 0~No. 1+14.2



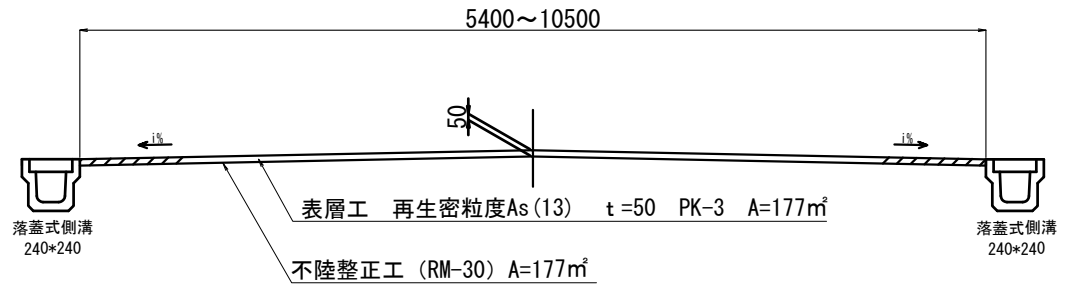
集水柵 (400/700 H=1050)



集水柵 (500/800 H=750)



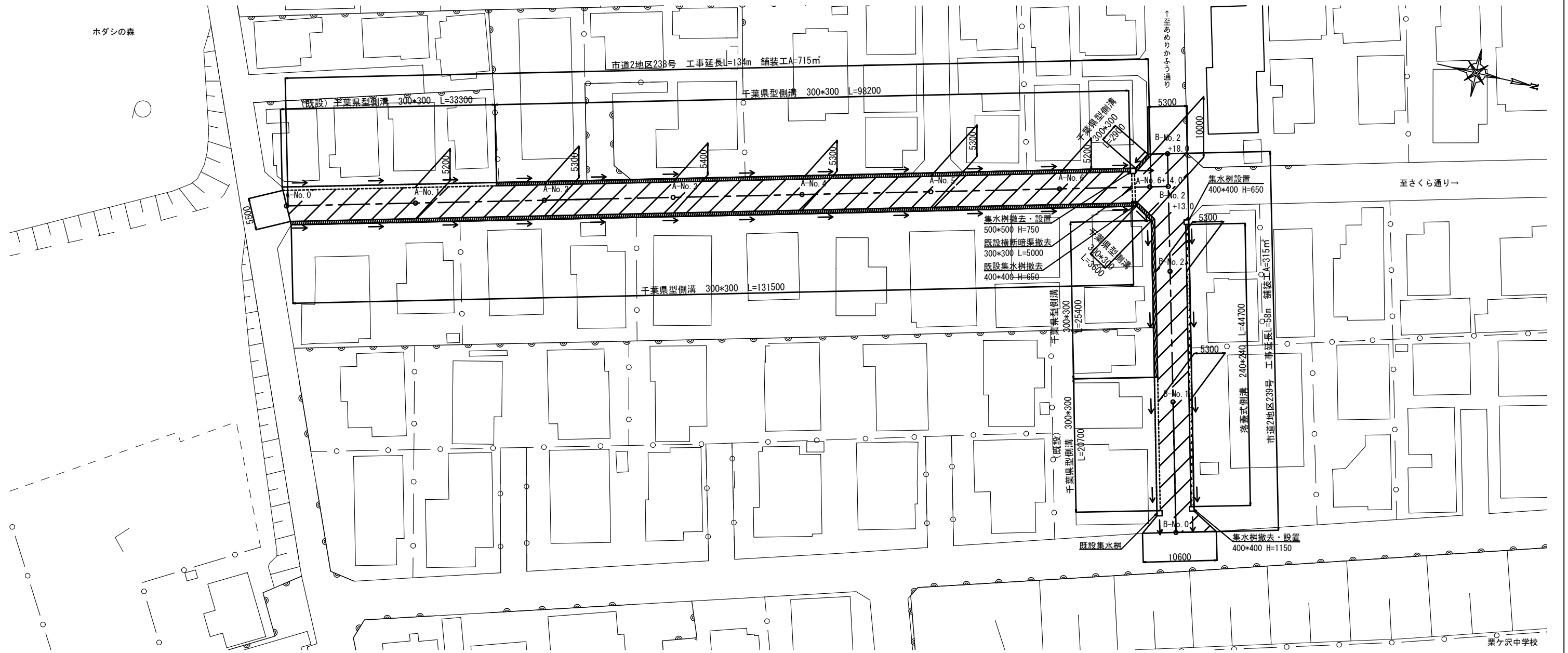
B路線 No. 1+14.2~No. 3+5.6



令和 8 年度			
工事名称	市内一円道路補修工事 (R8-2)		
工事箇所	松戸市 市内一円		
図面種別	小金原八丁目地区 標準横断図・構造図		
図面番号	全 5 葉の内第 3 号		
縮尺	図示	内容表示	
松戸市 建設部 道路維持課			

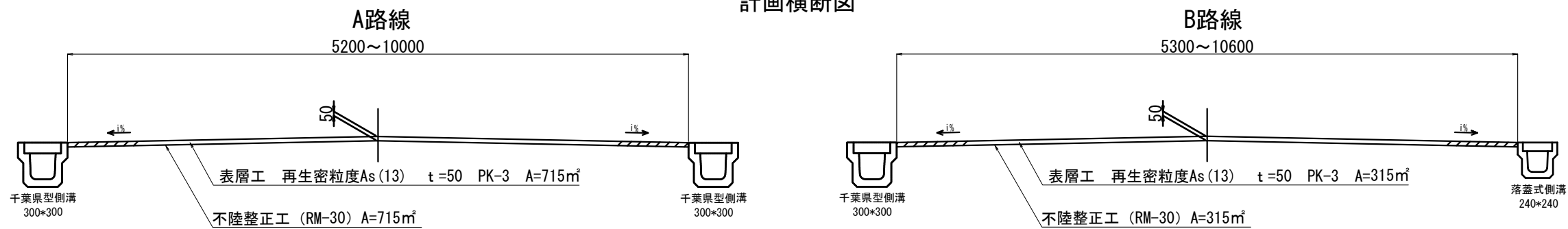
# 小金原九丁目地区 平面図・標準横断図

平面図 S=1/300



標準横断図 S=1/30

計画横断図



1. 舗装は、道路左右の既設構造物高さを基準とし、縦横断計画を立て、計画平面図、縦断図、横断図を作成し、監督職員に提出すること。
2. 横断勾配は、 $i=2\%$ を原則とする。
3. 計画した高さについては、監督職員の承認を得ること。
4. 側溝の敷設は、既存構造物の高さ等を十分に考慮し、縦横断計画を立て、計画平面図・縦断図・横断図を作成し、監督職員に提出すること。
5. 計画した高さについては、現場立ち合いの上、相互確認を行い、監督職員の承認を得ること。

市道2地区238号 市道2地区239号

工事概要		
工事延長	.....	192m
土工	.....	一式
排水工	.....	一式
舗装工	.....	一式
附帯工	.....	一式
仮設工	.....	一式

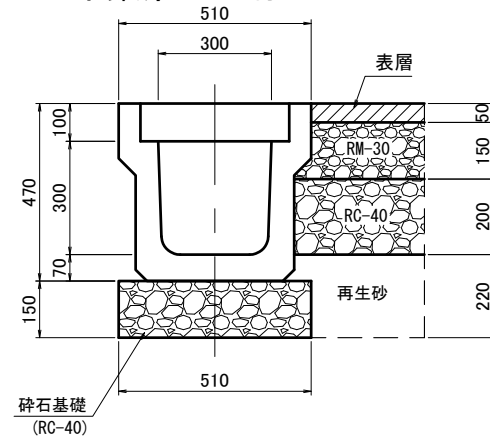
小金原九丁目19番地先  
動態図 P57-A-4

令和 8 年度		
工事名称	市内一円道路補修工事 (R8-2)	
工事箇所	松戸市 市内一円	
図面種別	小金原九丁目地区 平面図・標準横断図	
図面番号	全 5 葉の内第 4 号	
縮尺	図示	内容表示
松戸市 建設部 道路維持課		

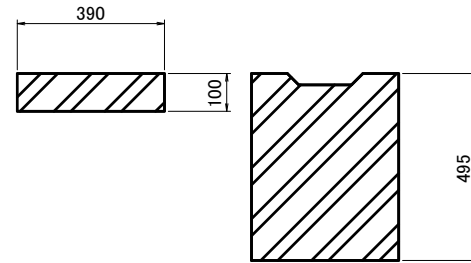
# 小金原九丁目地区 構造図

構造図 S=1/10

千葉県型側溝 (300\*300)

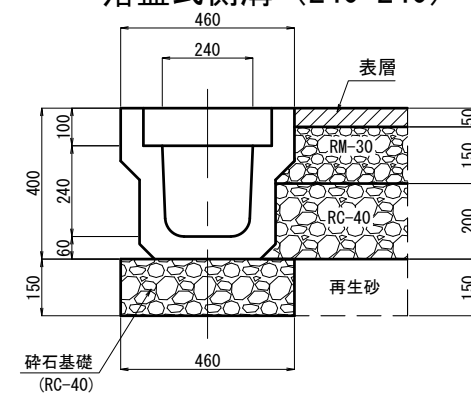


側溝蓋 (300用)

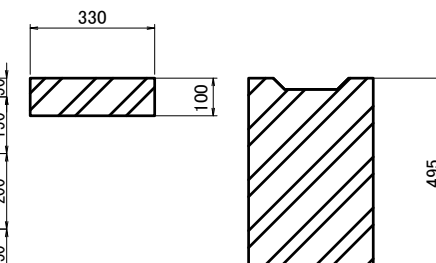


注) グレーチングについては、  
10mに1箇所設置するものとする。

落蓋式側溝 (240\*240)

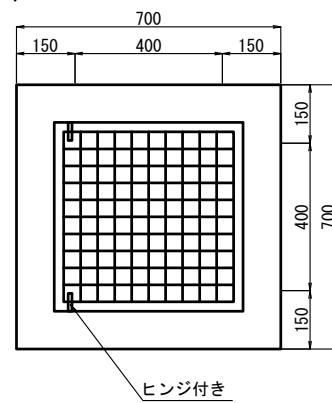
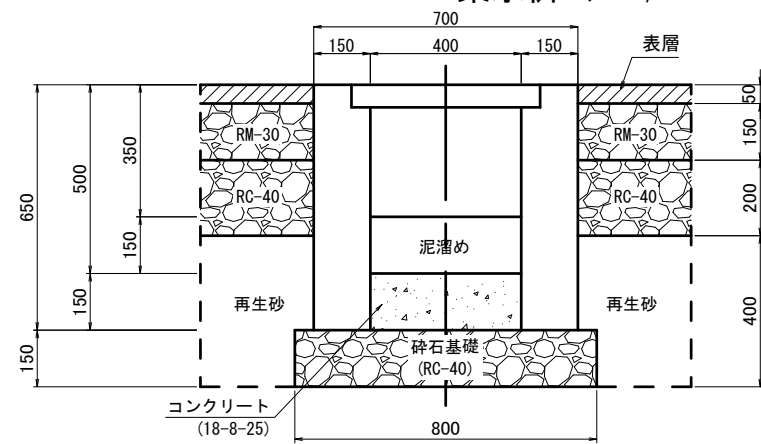


側溝蓋 (240用)

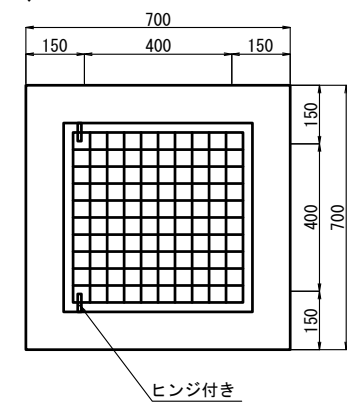
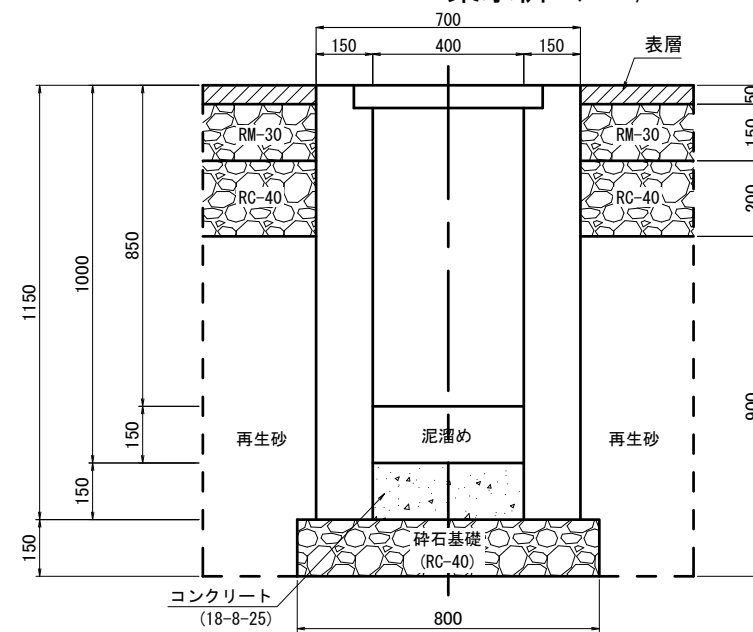


注) グレーチングについては、  
10mに1箇所設置するものとする。

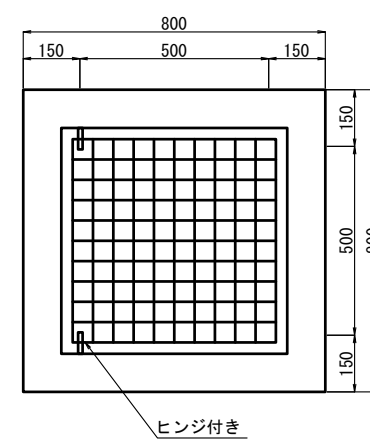
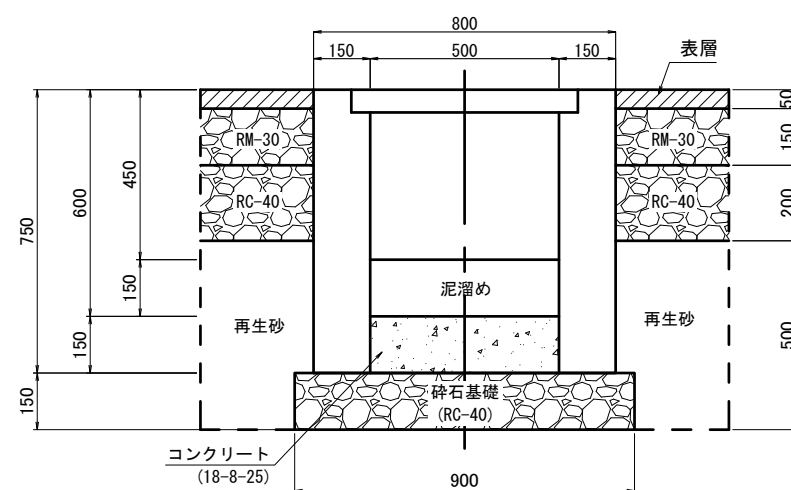
集水柵 (400/700 H=650)



集水柵 (400/700 H=1150)



集水柵 (500/800 H=750)



令和 8 年度			
工事名称	市内一円道路補修工事 (R8-2)		
工事箇所	松戸市 市内一円		
図面種別	小金原九丁目地区 構造図		
図面番号	全 5 葉の内第 5 号		
縮尺	図示	内容表示	
松戸市 建設部 道路維持課			