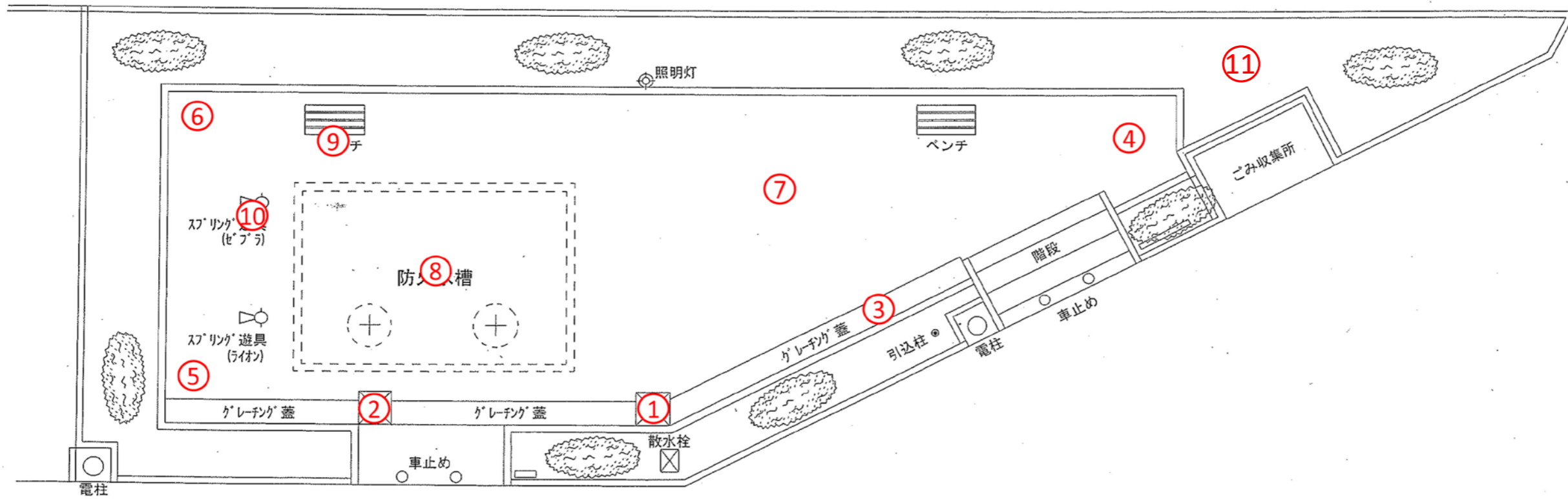
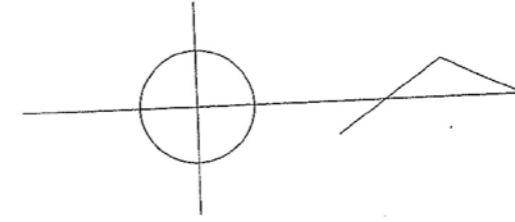


397 傘ノ棒公園 S=1:100



放射線量測定値一覧表(単位 μ Sv/h)
 公園名: 傘ノ棒公園

測定高さは(～平成29年度)砂場は5cm、その他は50cm
 (平成30年度～)測定方法Aは5cm、Bは50cm

除染作業日: 平成24年4月26日

No.	名称	最初の測定		最新の測定	H30～ 測定方法	No.	名称	最初の測定		最新の測定	H30～ 測定方法
		平成23年11月10日	平成30年2月28日	令和2年1月24日							
1	集水マス	0.239	0.085			16					
2	集水マス	0.247	0.060	0.051	A	17					
3	U字溝	0.234	0.075			18					
4	広場(隅)	0.244	0.033			19					
5	広場(隅)	0.230	0.078			20					
6	広場(隅)	0.236	0.049			21					
7	広場(中心部)	0.211	0.045			22					
8	広場(中心部)	0.232	0.060			23					
9	ベンチ下	0.204	0.043	0.051	A	24					
10	スプリング遊具		0.069			25					
11	植栽地			0.042	B	26					
12						27					
13						28					
14						29					
15						30					

- ・放射線量の再測定を行った結果、上記のとおりとなりました。松戸市の指標値は 0.23μ Sv/hです。
- ・今後も定期的に測定を行い、 0.23μ Sv/h以上の場合は除染を行います。
- ・上表以外の日に行った測定結果については、松戸市のホームページで公表しています。

※平成30年度より測定方法を下記のとおり変更いたしました。

- ①日常生活空間内は測定方法A、空間外は測定方法Bとし、測定高さを変えております。(測定方法Aは5cm、Bは50cm)
- ②これまでの測定結果により、 0.1μ Sv/h未満である等、低い値で推移している箇所については、平成30年度より測定箇所から外しました。
- ③平成30年度の測定において、日常生活空間外の中で新たに測定点を設け、今後も定期的に測定を行います。