

令和 4 年度一般廃棄物処理計画

廃棄物の処理及び清掃に関する法律（昭和 45 年法律第 137 号。以下、「法」という。）第 6 条第 1 項の規定に基づき、令和 4 年度一般廃棄物処理計画を定めたので、松戸市廃棄物の減量及び適正処理に関する条例（平成 5 年松戸市条例第 19 号。以下「条例」という。）第 6 条第 2 項の規定により次のとおり告示する。

令和 4 年 4 月 1 日

松戸市長 本郷谷 健次

記

I 総則

1 趣旨

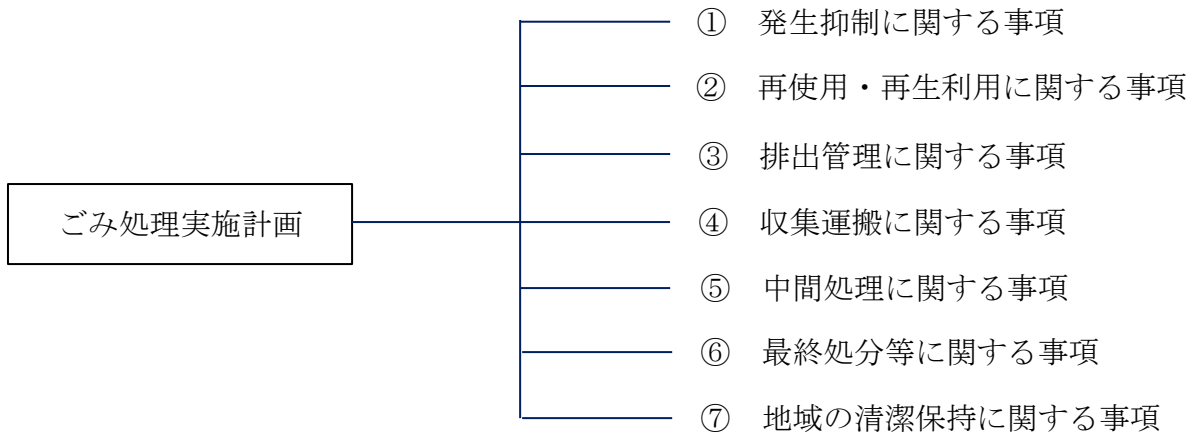
この一般廃棄物処理計画は、松戸市ごみ処理基本計画並びに松戸市生活排水処理基本計画にもとづく一般廃棄物処理の実施計画（ごみ処理実施計画・生活排水処理実施計画）として、令和 4 年 4 月 1 日から令和 5 年 3 月 31 日までの間に実施する、本市の区域内におけるごみ及び生活排水（し尿及び浄化槽汚泥）の処理に関して必要な事項を定めるものとする。

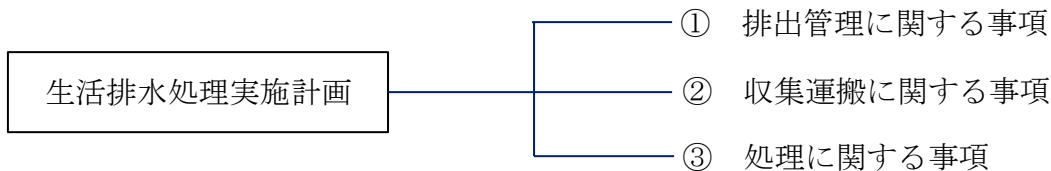
2 用語の定義

この一般廃棄物処理計画で使用する用語の定義は、法及び条例の例によるほか、次のとおりとする。

- (1) 家庭ごみ 家庭廃棄物のうち、し尿及び浄化槽汚泥を除くごみをいう。
- (2) 事業系ごみ 事業系一般廃棄物のうち、し尿及び浄化槽汚泥を除くごみをいう。
- (3) 公共系ごみ 事業系ごみのうち、市の施設等から排出されるごみをいう。
- (4) 委託業者 市から業務の委託を受けて廃棄物の処理を行う者をいう。
- (5) 許可業者 市の許可を受けた一般廃棄物処理業者をいう。
- (6) 直営収集 市の収集業務を担当する職員が行うごみの収集をいう。

3 計画の構成





II ごみ処理実施計画

1 発生抑制に関する事項

(1) 一般廃棄物の排出量の見込み（計画量）

一般廃棄物の種類	排出量（年間）
可燃ごみ	98,770 t
不燃ごみ	4,154 t
リサイクルするプラスチック	6,000 t
その他のプラスチックなどのごみ	7,750 t
ペットボトル	80 t
粗大ごみ	3,656 t
資源ごみ	10,200 t
有害などのごみ	130 t
集団回収	16,370 t

(2) 事業計画

事業の分類	概要
①家庭系ごみの発生抑制	「家庭ごみの分け方出し方」等の作成・配布、ごみ分別推進アプリ等による情報提供、外国人への情報提供・啓発活動、イベント等での啓発、クリーンクルキャラバンの開催、生ごみ処理容器等の利用の促進
②事業系ごみの発生抑制	「事業系ごみの処理の仕方」等の作成・配布、多量排出事業者の減量計画書の提出・指導、クリーンクル協力店制度の推進
③食品ロス削減の推進	食品関連事業者による食品ロス削減の推進、消費者による食品ロス削減の推進、市による食品ロス削減の推進

2 再使用・再生利用に関する事項

(1) 事業計画

事業の分類	概要
①再使用の推進	リユースショップ等の活用促進 粗大ごみの再使用の推進 靴・バッグ・ベルトの再使用の推進
②再生利用の推進	集団回収の促進 紙類、プラスチック製容器包装（リサイクルするプラスチック）、ペットボトルの分別推進 小型家電の拠点回収の推進 食品リサイクルの推進（学校給食残渣のリサイクル、廃食用油のリサイクルなど）

(2) 計画資源化量

事業の分類	資源化量	売却又は搬送先
① 容器包装プラスチック	5,700 t	指定法人
② ペットボトル	1,850 t	指定法人
③ 資源ごみ（紙類・布類）	8,100 t	民間紙問屋
④ 資源ごみ（ビン類・缶類）	2,100 t	民間業者
⑤ 不燃ごみ選別処理	250 t 2,254 t	認定事業者 資源回収業者
⑥ 焼却灰	1,300 t	民間業者
⑦ その他のプラスチックなどのごみ等	1,130 t	民間業者
⑧ 陶磁器等	715 t	民間業者
⑨ 可燃物（植物資源）	300 t	民間業者
⑩ 学校給食残渣（食品資源）	158 t	民間業者
⑪ 靴・バッグ・ベルト再使用	15 t	民間業者
⑫ 羽毛再生利用	9 t	民間業者
⑬ 有害物処理（水銀回収等）	119 t	水銀回収業者等
⑭ 集団資源回収事業（481団体）	14,600 t	登録回収業者

(3) 再生利用されることが確実である廃棄物の指定

廃棄物の処理及び清掃に関する法律施行規則（昭和46年厚生省令第35号）第2条第2号及び第2条の3第2号に基づく廃棄物の指定	ペットボトル
---	--------

(4) 再生利用されることが確実である廃棄物の収集運搬を行う者の指定

廃棄物の処理及び清掃に関する法律施行規則第2条第2号に基づく廃棄物の収集運搬を行う者の指定	リサイクル活動登録回収業者
---	---------------

3 排出管理に関する事項

(1) 事業計画

市のごみ処理体制では処理が困難な排出規制物等については、製造販売者及び排出者の責任において適正な処理を確保するものとする。

事業の分類	概要
①適正排出の確保	排出基準の普及事業、「松戸市認定袋 可燃ごみ用」の使用、クリンクル推進員制度、不法投棄対策、感染症対策
②ごみ集積所対策	清掃パトロール、適正管理指導
③事業系廃棄物対策	新規事業者のごみ処理状況届出書の提出・指導、搬入物検査
④排出規制物等対策	代替処理ルートへの調査

(2) 排出基準等の遵守事項

① 分別の区分

市が収集するごみ及びごみ処理施設で受け入れるごみは、別表1-1及び別表1-2に示す区分に分別するものとし、市民及び事業者は、この分別の区分に従って排出し、又は搬入しなければならない。

② 排出規制物（条例第22条）

市民及び事業者は、別表2に例示する排出規制物を市の収集に排出し、又はごみ処理施設に搬入してはならない。

③ 適正処理困難物（条例第34条）

廃棄物の処理及び清掃に関する法律第6条の3第1項の規定に基づく一般廃棄物の指定に関する告示（平成6年厚生省告示第51号）で定める一般廃棄物については、市町村が有する設備及び技術に照らしその適正な処理が困難な状況にあるとされていることから、製造・加工・販売等を行う事業者に対して、その回収等の措置を講ずるよう協力を求めるものとする。

④ 家庭ごみの排出基準及び家庭ごみ集積所の利用基準

市民は、家庭ごみを市の収集に排出するときは、別表 3 に示す家庭ごみの排出基準及び家庭ごみ集積所の利用基準を遵守しなければならない。

⑤ 公共系ごみ集積所に係る排出基準

市の公共施設から排出するごみを公共系ごみ集積所に排出するときの基準は、家庭ごみの排出基準及び家庭ごみ集積所の利用基準を準用する。

(3) 排出規制物の処理方法

排出規制物を廃棄しようとする者は、製造販売業者等に適正処理の方法について情報提供を求め、製造販売業者等に引き取らせ、又は専門の処理業者に処理を依頼する方法により、適正に処理しなければならない。

なお、特別管理一般廃棄物のうち感染性廃棄物の処理については、「廃棄物処理法に基づく感染性廃棄物処理マニュアル」（平成 30 年 3 月環境省 環境再生・資源循環局）に従うものとする。

廃家電製品の処理については、特定家庭用機器再商品化法（平成 10 年法律第 97 号）第 17 条に規定する特定家庭用機器廃棄物を引き取る場所としてあらかじめ製造業者等が指定した場所（以下「指定引取場所」という。）に搬入し、同法第 9 条に規定する小売業者に引取りを求め、又は市一般廃棄物処理業（収集運搬）許可業者に委託して指定引取場所に搬入させるものとする。

(4) 新型コロナウイルスの感染拡大防止対策

廃棄物処理は市民の生活を維持するために不可欠なサービスの 1 つであり、新型コロナウイルス感染症に係る廃棄物を適正に処理しつつ、それ以外の廃棄物の処理についても安定的に事業を継続することが求められている。

新型コロナウイルスの感染者又はその疑いがある者の廃棄物については、マスク等を小分けのビニール袋・ポリ袋に入れ完全密封する、プラスチック製容器包装・ペットボトル・ビン類・缶類は感染力を低下させるため 1 週間程度期間を空ける等の感染拡大防止対策を行ったうえで、適正に排出するものとする。

4 収集運搬に関する事項

(1) 収集運搬体制

① 家庭ごみの収集運搬

市が行う家庭ごみの収集運搬は、次のとおりとする。なお、引越しごみ等多量のごみについては、排出者自ら運搬し、又は許可業者に収集運搬を依頼するものとする。

その他、家庭ごみ訪問収集事業として、高齢者や障害者世帯など、家庭ごみ集積所にゴミ出しが困難な世帯を対象に週1回直営収集するものとする。

収集の区分	収集運搬体制
可燃ごみ	家庭ごみ集積所から週3回、委託業者が収集する。
不燃ごみ	家庭ごみ集積所から週1回、委託業者が収集する。
不燃ごみ (使用済小型電子機器等)	上記不燃ごみによる収集のほか、回収拠点から必要に応じて直営収集する。
リサイクルするプラスチック	家庭ごみ集積所から週1回、委託業者が収集する。
その他のプラスチックなどのごみ	家庭ごみ集積所から週1回、委託業者が収集する。
その他のプラスチックなどのごみ (靴・バッグ・ベルト)	回収拠点から必要に応じて直営収集する。
ペットボトル	協力店舗から必要に応じて、委託業者が収集する。
資源ごみ	家庭ごみ集積所から週1回、委託業者が「紙類・布類」と「ビン類・缶類」を1週間ごとに交互に収集する。
粗大ごみ	電話による申し込みで、委託業者が戸別収集する。
有害などのごみ	家庭ごみ集積所から週1回、委託業者が収集する。
動物死体	電話による申し込みで、委託業者が戸別収集する。

② 家庭ごみの市外搬出

可燃ごみの一部を市外へ搬出するため、可燃ごみをごみ中継施設で大型車に積み替えて、市外の近隣自治体等へ運搬する。

施設名称	所在地
ごみ中継施設	松戸市松飛台286番地の15

③ 事業系ごみの収集運搬

事業系ごみは、排出事業者の責任において自ら運搬し、又は許可業者に収集運搬を依頼するものとする。

④ 公共系ごみの収集運搬

公共系ごみの収集運搬は、次のとおりとする。

区 分	収 集 運 搬 体 制
公共施設等から排出されるごみ	原則として、排出事業者の責任において自ら運搬し、又は許可業者に収集運搬を依頼するものとする。なお、公共系ごみ集積所を設置し、家庭ごみ集積所に準じて委託業者が収集することや、直営収集することについては、必要に応じて行う。
不法投棄ごみ	監視業務に併せ、必要に応じて直営収集する。

なお、公共系ごみ集積所を設置しない公共施設等から排出されるごみについては、排出者の責任において自ら運搬し、又は許可業者に収集運搬を依頼するものとする。

⑤ 許可業者による収集運搬に関する基準

市民及び事業者は、許可業者にごみの収集運搬を委託するときは、別表4に示す基準を遵守しなければならない。また、許可業者は、ごみの収集運搬を受託し、ごみ処理施設へ搬入するときは、別表5に示す基準を遵守しなければならない。

⑥ ごみ処理施設への搬入基準

市民及び事業者（許可業者を除く。）は、ごみ処理施設へごみを搬入する場合は、別表6に示す搬入基準を遵守しなければならない。

また、市が行う搬入先や搬入量等の調整及び搬入物検査のための指示に従わなければならない。

ただし、「災害時における千葉県内市町村間の相互援助に関する基本協定」等を締結している協定市が搬入するごみの場合は、別途協議とする。

⑦ 一般廃棄物と併せて処理する産業廃棄物の指定

条例第31条第2項の規定により、市が一般廃棄物と併せて処理する産業廃棄物は次のとおりとする。

廃棄物の処理及び清掃に関する法律施行令（昭和46年政令第300号）第2条に規定された産業廃棄物のうち、右欄のとおりとする。	(1) 紙くず (2) 木くず (3) 繊維くず (4) 汚泥（下水道し渣に限る）
---	--

なお、ごみ処理施設への搬入は、排出者自ら行うものとし、搬入に当たっては法第12条第5項に規定される委託に係る契約を締結するとともに松戸市廃棄物の減量及び適正処理に関する条例施行規則（平成6年松戸市規則第12号）第7条に規定する一般廃棄物と併せて処理する産業廃棄物搬入申請書を提出しなければならない。

(2) 一般廃棄物処理業の許可に係る事項

法第7条に基づく一般廃棄物処理業の許可に関しては、「令和4年度松戸市一般廃棄物処理業の許可に関する方針」によるものとする。

(3) 計画収集運搬量

収集運搬形態		分別の区分	収 集 量	搬 入 先
委 託 業 者 収 集	家庭ごみ集積所(公共系ごみ集積所含む)から収集するもの	可燃ごみ	63,700 t	和名ヶ谷クリーンセンター 日暮クリーンセンター(一時保管) 市外焼却処理施設(ごみ中継施設経由)
		不燃ごみ	3,900 t	松戸市リサイクルセンター
		リサイクルするプラスチック	6,000 t	日暮クリーンセンター
		その他のプラスチックなどのごみ	7,100 t	和名ヶ谷クリーンセンター 日暮クリーンセンター
		資源ごみ	10,118 t	民間業者
		有害などのごみ	130 t	松戸市リサイクルセンター
	回収拠点から収集するもの	ペットボトル	80 t	民間業者(指定保管場所)
	事業所等から収集するもの	可燃ごみ(学校給食残渣)	158 t	民間業者
	戸別収集するもの	粗大ごみ	1,192 t	松戸市リサイクルセンター
		動物死体	1,300頭	和名ヶ谷クリーンセンター
許 可 業 者 収 集	事業所等から収集するもの	可燃ごみ	31,942 t	和名ヶ谷クリーンセンター
		不燃ごみ	175 t	松戸市リサイクルセンター
		プラスチックなどのごみ	600 t	和名ヶ谷クリーンセンター
		資源ごみ	64 t	民間業者
		粗大ごみ	238 t	松戸市リサイクルセンター
		胞衣等	10 t	許可業者
直 営 収 集	不法投棄ごみ等を収集するもの	可燃ごみ	135 t	和名ヶ谷クリーンセンター
		不燃ごみ	8 t	松戸市リサイクルセンター
		資源ごみ	11 t	民間業者
		粗大ごみ	15 t	松戸市リサイクルセンター

直 営 収 集	回収拠点か ら収集する もの	不燃ごみ（使用済小 型電子機器等）	10 t	松戸市リサイクルセンター
		その他のプラスチ ックなどのごみ （靴・バッグ・ベル ト）	15 t	民間業者
排 出 者 の 運 搬	市民又は事 業者自ら運 搬するもの	可燃ごみ	2,810 t	和名ヶ谷クリーンセンター
		不燃ごみ	61 t	松戸市リサイクルセンター
		リサイクルする プラスチック	0 t	日暮クリーンセンター
		その他のプラスチ ックなどのごみ	35 t	和名ヶ谷クリーンセンター
		資源ごみ	7 t	民間業者
		粗大ごみ	2,211 t	松戸市リサイクルセンター
		有害などのごみ	0 t	松戸市リサイクルセンター
		産業廃棄物	25 t	和名ヶ谷クリーンセンター
そ の 他	登録回収業 者が収集す るもの	ペットボトル	1,770 t	民間業者（指定保管場所）

※上記の他、高齢者や障害者世帯などの家庭ごみ集積所にごみ出しが困難な世帯に対し、家庭ごみ訪問収集として直営で戸別収集を行い、和名ヶ谷クリーンセンター、日暮クリーンセンター、松戸市リサイクルセンター及び民間業者へ搬入する。

※直営収集により収集した不法投棄ごみ等のうち、特定家庭用機器再商品化法（平成10年法律第97号）第17条に規定する特定家庭用機器廃棄物については、一般財団法人家電製品協会、家電リサイクル券センター又は指定引取場所へ搬入する。

5 中間処理に関する事項

(1) 処理体制

- ① 可燃ごみ及び動物死体は、和名ヶ谷クリーンセンターにおいて焼却する。
また、その他のプラスチックなどのごみ（事業系プラスチックなどのごみを含む）は、一部を和名ヶ谷クリーンセンターにおいて焼却する。

施設名称	所在地
和名ヶ谷クリーンセンター	松戸市和名ヶ谷1349番地の2

- ② 不燃ごみは、松戸市リサイクルセンターにおいて手選別作業と機械による破碎選別を併用し、資源物を回収する。

施設名称	所在地
松戸市リサイクルセンター	松戸市七右衛門新田316番地の4

- ③ リサイクルするプラスチックは、日暮クリーンセンターにおいて破袋選別した後、圧縮梱包して指定法人に引き渡す。
また、その他のプラスチックなどのごみは、一部を除き圧縮梱包して市外の民間処理施設に搬出する。

施設名称	所在地
日暮クリーンセンター	松戸市五香西五丁目14番地の1

- ④ 資源ごみは、民間資源化施設に直接納入し、資源化する。
- ⑤ 粗大ごみは、松戸市リサイクルセンターにおいて機械による破碎選別をする。
選別した可燃性破碎物は和名ヶ谷クリーンセンターに移送し、それ以外は資源物を回収する。
なお、スプリングマットレスは市外の民間処理施設に搬出する。
- ⑥ ペットボトルは、民間資源化施設に搬入し、圧縮梱包して指定法人に引き渡す。
- ⑦ 有害などのごみは、松戸市リサイクルセンターに集積後、市外の民間処理施設に搬出する。
- ⑧ 胞衣等産じょく汚物は、許可業者により処理するものとする。

(2) 計画処理量

① 焼却処理

施設名	施設規模	処理量	資源化等及び残渣量
和名ヶ谷クリーンセンター	300t/日	83,574t	焼却灰 9,740t ⇒ 委託処理
			焼却灰 1,300t ⇒ 資源化
			汚泥等 4t ⇒ 委託処理

※上記のほか、動物死体（1,300頭）を処理する。

② 資源選別処理

施設名	施設規模	処理量	資源化等及び残渣量
松戸市リサイクルセンター	39t/5h	7,820t	認定事業者 250t ⇒ 資源化
			資源化 2,254t ⇒ 資源化
			陶磁器等 715t ⇒ 資源化
			羽毛布団 9t ⇒ 資源化
			スプリングマットレス 140t ⇒ 委託処理
			資源選別残渣 4,367t ⇒ 和名ヶ谷クリーンセンター
			残渣等 85t ⇒ 日暮最終処分場

③ 圧縮梱包処理等

施設名	施設規模	処理量	資源化等及び残渣量
日暮クリーンセンター	80t/日	14,940t	指定法人 5,700t ⇒ 資源化
			圧縮ごみ 5,600t ⇒ 委託処理
			圧縮ごみ 1,130t ⇒ 資源化
			可燃物 2,200t ⇒ 委託処理
			可燃物 300t ⇒ 資源化
			資源選別残渣 10t ⇒ 松戸市リサイクルセンター

④ 有害物保管

施設名	搬入量	搬出量
松戸市リサイクルセンター	130t	有害物 130t ⇒ 委託処理

⑤ 民間施設処理

施設名	搬入量	搬出量
民間紙問屋（布類含む）	8,100t	資源化 8,100t
民間資源化施設（ビン類・缶類）	2,100t	資源化 2,100t
指定保管場所	1,850t	指定法人 1,850t（ペットボトル）

6 最終処分等に関する事項

(1) 最終処分等処理体制

① 日暮最終処分場（直営）

残渣等を搬入し、埋立処分。

② 民間処理委託

最終処分（中間処理併用を含む。）について市外の民間処理事業者に委託する。

(2) 計画処理量

① 日暮最終処分場

搬入量	85t	⇒	埋立量	220t
残渣等	85t		覆土	135tを含む

② 委託処理量

搬出物	搬出量	発生施設等
可燃ごみ	18,500t	ごみ中継施設
焼却灰	9,740t	和名ヶ谷クリーンセンター
可燃物	2,200t	日暮クリーンセンター
圧縮ごみ	5,600t	日暮クリーンセンター
スプリングマットレス	140t	松戸市リサイクルセンター
有害などのごみ	130t	松戸市リサイクルセンター

※上記のほか、和名ヶ谷クリーンセンターの汚泥等4tを市外の民間事業者へ搬出する。

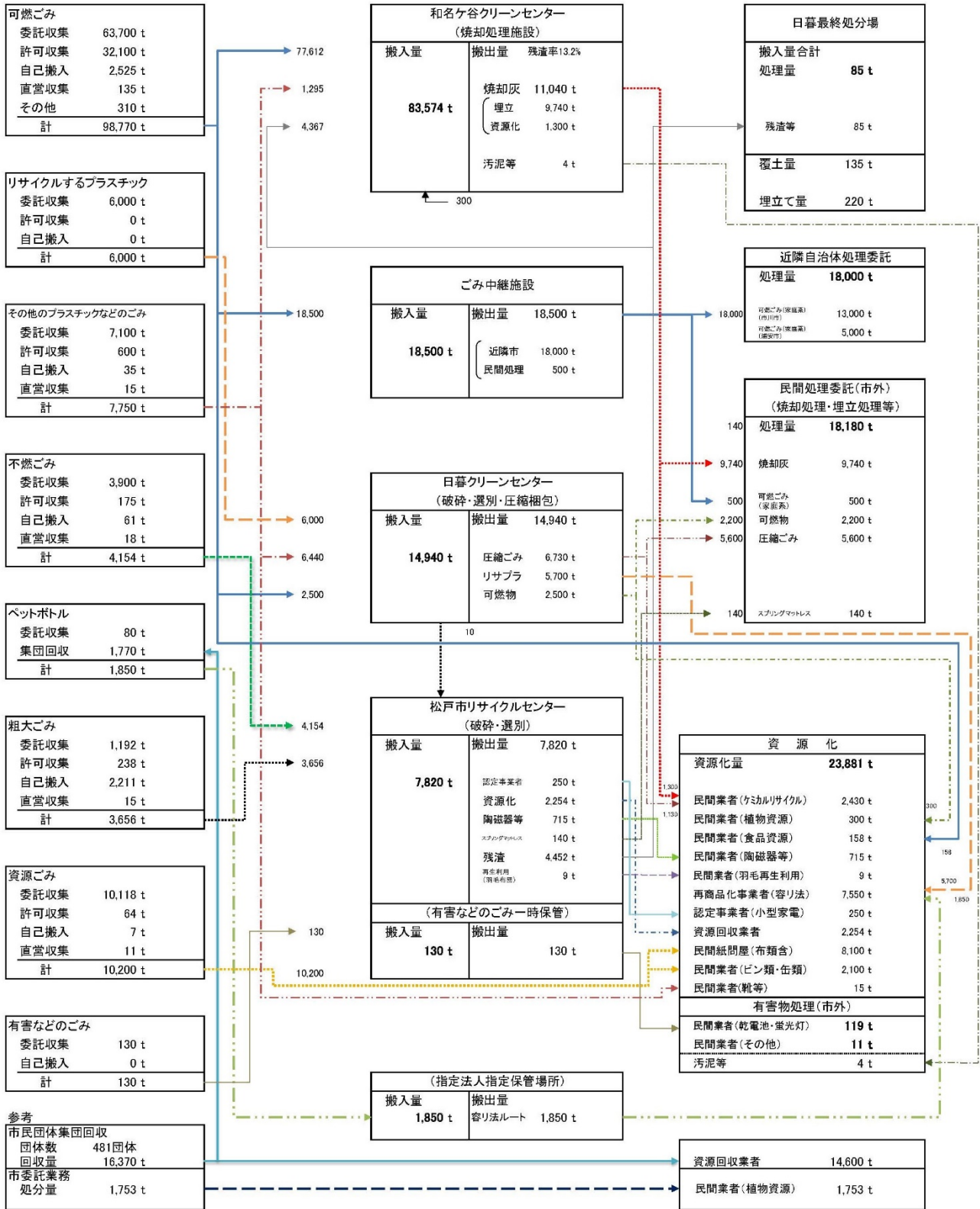
7 地域の清潔保持に関する事項

(1) 事業計画

事業の分類	概要
①あき缶等の散乱防止対策	松戸駅周辺の散乱防止対策の実施等
②不法投棄の防止対策	監視パトロールの強化、土地所有者などに対する防止対策の指導等
③環境美化運動の推進	クリーンデーなどの環境美化運動の推進等

令和4年度 ごみ処理フロー

総ごみ量 132,510 t



Ⅲ 生活排水処理実施計画

1 排水管理に関する事項

(1) 事業計画

事業の分類	概要
排出管理の徹底	くみ取り便槽等管理基準の普及 浄化槽管理の適正化のための事業

(2) 管理基準

し尿及び浄化槽汚泥を排出する者は、次に掲げる事項を遵守しなければならない。

- ① 雨水、地下水等が便槽等に流入することのないようにすること。
- ② 処理に支障のある廃油、薬品等を混入させないこと。
- ③ 収集作業に協力すること。

2 収集運搬に関する事項

(1) 収集運搬体制及び計画収集量

し尿は、市が委託業者により収集する。

し尿（工事現場の仮設トイレ、便槽の容量が1.8kℓを超える仮設トイレ）及び浄化槽汚泥は、市が許可をする一般廃棄物（し尿・浄化槽汚泥）収集運搬業者により収集する。

収集主体	区分	収集回数等	処理量
委託業者収集	人頭制	月1回又は2回収集	1,017kℓ
	従量制	希望回数	564kℓ
	雨水等	大雨による冠水時等	24kℓ
許可業者収集	し尿（工事現場の仮設トイレ、便槽の容量が1.8kℓを超える仮設トイレ）	随時	950kℓ
	浄化槽汚泥	随時	25,000kℓ

(2) し尿処理施設への搬入基準

- ① 搬入に当たっては、事前にし尿処理施設の承認を受けること。
- ② 搬入できるし尿及び浄化槽汚泥は、松戸市内から発生したものに限りこと。
- ③ 搬入日は、次に掲げる日を除く日とする。
 - ア 日曜日及び国民の祝日に関する法律（昭和23年法律第178号）に規定する休日。
 - イ 年末年始（12月31日から翌年の1月3日までの日）
- ④ 搬入時間は、午前8時30分から午後4時30分までとすること。
- ⑤ その他職員の指示に従うこと。

3 処理に関する事項

(1) 処理体制及び計画処理量

- ① し尿及び浄化槽汚泥は、し尿処理施設において処理する。

し尿処理施設

施設名	処理対象物	処理量	残渣等搬出量	
東部クリーンセンター	し尿	2,555 kℓ	脱水汚泥	300t (焼却施設 (市内))
	浄化槽汚泥	25,000 kℓ	脱水汚泥	850t (委託処理 (肥料化))
			清掃汚泥	10t (焼却施設 (市内))

② 最終処分 (委託処理)

脱水汚泥の一部は、市内の焼却施設に搬出する。

一部を除いた脱水汚泥は、市外の民間処理業者に肥料化処理を委託する。

清掃汚泥は、市内の焼却施設に搬出する。

4 その他の処理に関する事項

市内民間汚水 (し尿) 処理施設で処理後に排出される脱水汚泥は、市内焼却施設で処理する。

(1) 処理体制及び計画処理量

施設名 和名ヶ谷クリーンセンター
処理対象物 脱水汚泥
計画処理量 100 t

(2) 収集運搬に関する事項

脱水汚泥の収集運搬については、自己又は市が許可する一般廃棄物 (し尿・浄化槽汚泥) 収集運搬業者に委託すること。

(3) 焼却施設への搬入基準

① 搬入に当たっては、事前に焼却施設の承認を受けること。

② 搬入日は、次に掲げる日を除く日とする。

ア 日曜日及び国民の祝日に関する法律 (昭和23年法律第178号) に規定する休日。

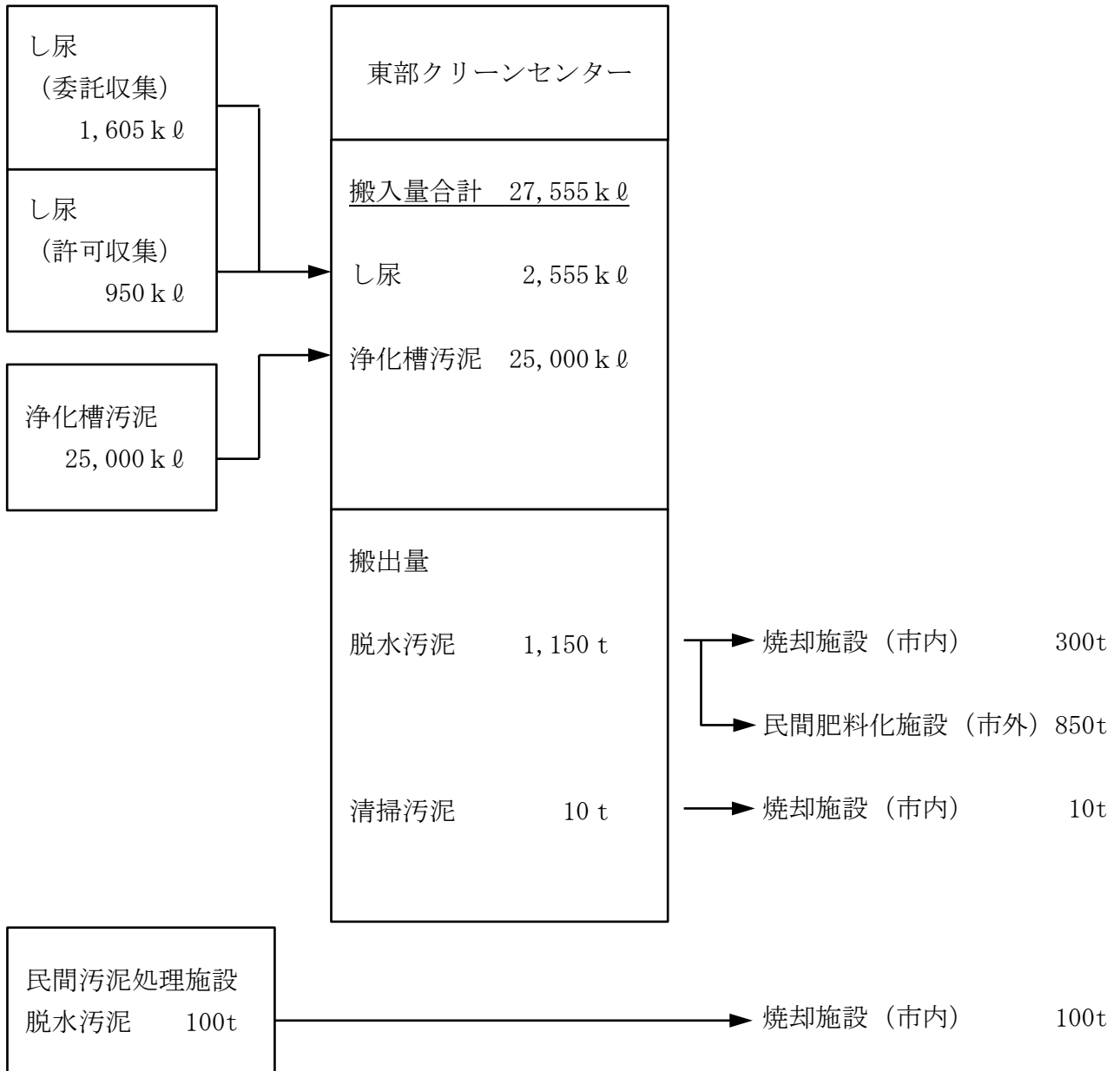
イ 年末年始 (12月31日から翌年の1月3日までの日)

③ 搬入時間は、午前8時30分から午後4時30分までとすること。

④ その他職員の指示に従うこと。

令和4年度 し尿・浄化槽汚泥等処理フロー

総し尿・浄化槽汚泥量 27,555 kℓ
 脱水汚泥量 1,150 t



別表 1-1 家庭ごみの分別区分

分別の区分	ごみの品目の例示
可燃ごみ	<ul style="list-style-type: none"> ○食品残渣、資源にならない紙類（紙くず、マスク、紙おむつ、写真、生理用品等）、剪定枝、落葉、草、煙草の吸殻、板、角材等
不燃ごみ	<ul style="list-style-type: none"> ○陶磁器類、ガラス類、刃物、鏡、電球、哺乳ビン、スプレー缶、飲食用以外のビン類・缶類 ○30cm以上50cm未満のプラスチック製品 ○家電製品類（粗大ごみ及び使用済小型電子機器等以外のもの） ○使用済小型電子機器等（使用済小型電子機器等の再資源化の促進に関する法律（平成24年法律第57号）第2条第2項に規定する電子機器等であって、市が収集対象品目として指定したもの） ○金属類（粗大ごみ以外の金属製品類、傘、自転車等） ○80cm未満の衣装ケース類、座布団、クッション ○カーペット類（4.5畳まで）、風呂のふた、アイロン台（脚を畳めないものは50cm未満）
リサイクルするプラスチック	<ul style="list-style-type: none"> ○商品の容器や包装に使われているプラスチック製品類 ポリ袋・ラップ類、トレイ・パック類、カップ・容器類、ボトル、チューブ類、キャップ類、発泡スチロール類、レジ袋等
その他のプラスチックなどのごみ	<ul style="list-style-type: none"> ○プラスチック製品類（文具や日用品等それ自体を利用するもの） ○ゴム類、合成皮革製品類 ○「リサイクルするプラスチック」のうち汚れが付着しているもの
ペットボトル	<ul style="list-style-type: none"> ○飲料用、醤油・酒・みりんの容器
資源ごみ	<ul style="list-style-type: none"> ○紙類（段ボール、新聞、チラシ、雑誌、牛乳パック、雑がみ等） ○布類（古着、衣類、シーツ、毛布等） ○ビン類（透明・茶・その他）※ただし、飲食用に限る（哺乳ビンは除く）。 ○缶類（スチール缶、アルミ缶）※ただし、飲食用に限る。
粗大ごみ	<ul style="list-style-type: none"> ○木製家具類、建具類、マットレス、本棚等 ○家電製品類 〔 食器乾燥機、ファンヒーター、オーブン機能付きレンジ 〕 〔 電気こたつ、電気毛布、その他 〕 ○金属製品類 〔 スチール製棚・ロッカー・机、ベビーカー、 〕 〔 健康器具、ガラステーブル、浴槽、その他 〕 ○布団 ○電動アシスト自転車 ○その他（木製品類、プラスチック製品類等及びそれらの混成製品類で、一辺の長さが概ね50cm角以上のもの）

有害などのごみ	○乾電池、蛍光灯（管）、体温計（水銀を含むごみ） ○使い捨てライター（ガスを使い切ったもの） ○珪藻土バスマット等
動物死体	○犬、猫等の死体

別表 1-2 事業系ごみの分別区分

分別の区分	ごみの品目の例示
可燃ごみ	○食品残渣、資源にならない紙類（紙くず、マスク、紙おむつ、写真、生理用品等）、剪定枝、落葉、草、煙草の吸殻、板、角材等
不燃ごみ	○陶磁器類、ガラス類、刃物、鏡、電球、哺乳ビン、スプレー缶、飲食用以外のビン類・缶類 ○30cm以上50cm未満のプラスチック製品 ○家電製品類（粗大ごみ以外のもの） ○金属類（粗大ごみ以外の金属製品類、傘、自転車等） ○80cm未満の衣装ケース類、座布団、クッション ○カーペット類（4.5畳まで）、風呂のふた、アイロン台（脚を畳めないものは50cm未満）
プラスチックなどのごみ	○商品の容器や包装に使われているプラスチック製品類 ポリ袋・ラップ類、トレイ・パック類、カップ・容器類 ボトル、チューブ類、キャップ類、発泡スチロール類、レジ袋等 ○プラスチック製品類（文具や日用品等それ自体を利用するもの） ○ゴム類、合成皮革製品類
ペットボトル	○飲料用・醤油・酒・みりんの容器
資源ごみ	○紙類（段ボール、新聞、チラシ、雑誌、牛乳パック、雑がみ等） ○布類（古着、衣類、シーツ、毛布等） ○ビン類（透明・茶・その他）※ただし、飲食用に限る（哺乳ビンは除く）。 ○缶類（スチール缶、アルミ缶）※ただし、飲食用に限る。
粗大ごみ	○木製家具類、建具類、マットレス、本棚等 ○家電製品類 〔 食器乾燥機、ファンヒーター、オーブン機能付きレンジ 〕 〔 電気こたつ、電気毛布、その他 〕 ○金属製品類 〔 スチール製棚・ロッカー・机、 〕 〔 ガラステーブル、その他 〕 ○布団 ○その他（木製品類、プラスチック製品類等及びそれらの混成製品類で、一辺の長さが概ね50cm角以上のもの）
有害などのごみ	○乾電池、蛍光灯（管）、体温計（水銀を含むごみ）

※「有害などのごみ」は産業廃棄物のため、市の処理施設では受け入れを行わない。

別表2 排出規制物の例示

区 分	品 目 の 例 示
有害性の物	劇物、毒物、農薬、溶剤、塗料、廃油等
爆発性のある物	ガスボンベ、火薬等
引火性のある物	ガソリン、灯油、溶剤、廃油、塗料等
容積又は重量が著しく大きい物	ピアノ、自動車、オートバイ、耐火金庫等
著しく悪臭を発する物	腐敗した動物性又は植物性残渣等
特別管理一般廃棄物に指定されている物	昭和47年（1972年）以前に製造されたエアコン、テレビ、電子レンジに使用されたPCB部品及び感染性一般廃棄物
市の処理業務を困難にし、又は市の処理施設の機能に支障が生ずる物	タイヤ、畳、消火器、石膏ボード、パーソナルコンピュータ（ノート型を除く）、特定家庭用機器再商品化法で対象の廃家電品〔洗濯機、テレビ（ブラウン管・液晶・プラズマ）、エアコンディショナー、冷蔵庫（ワインセラーを含む）、冷凍庫、衣類乾燥機（電気式・ガス式）〕、建設廃棄物に類する物等

別表3 家庭ごみの排出基準及び家庭ごみ集積所の利用基準

①排出基準

分別の区分	排 出 基 準
可燃ごみ	<ul style="list-style-type: none"> ・「松戸市認定袋 可燃ごみ用」により、家庭ごみ集積所に排出すること。 ・認定袋の口はしっかり結ぶとともに、袋が破れていないか確認の上で排出すること。 ・板、角材等は長さ50cm未満、太さ・厚さ10cm未満のものを紐で縛るか、「松戸市認定袋 可燃ごみ用」又は透明・半透明のポリ袋に入れて排出すること。 ・剪定枝、落葉、草等は長さ50cm未満、太さ・厚さ10cm未満のものを紐で縛るか、「松戸市認定袋 可燃ごみ用」又は透明・半透明のポリ袋に入れ、「不燃ごみ・資源ごみ」の日に排出すること。 ・生ごみは、十分水切りをすること。 ・食用油は固形化处理又は紙等に浸透させること。

不燃ごみ	<ul style="list-style-type: none"> ・透明又は半透明のポリ袋により、家庭ごみ集積所に排出すること。 ・ポリ袋の口はしっかり結ぶとともに、袋が破れていないか確認の上で排出すること。 ・黒いポリ袋等中身の判別できない袋及び他自治体専用ポリ袋は使用しないこと。 ・刃物、割れ物等の危険物は紙等で包み、袋に「危険」と表示すること。 ・スプレー缶は、中身を完全に出してから穴を開けずに排出すること。 ・袋に入らない大きなものは、そのまま家庭ごみ集積所に排出すること。 ・風呂のふたで蛇腹のものは丸めて、紐で縛って排出すること。 ・カーペット類（4．5畳まで）は小さく畳んで、紐で十文字に縛って排出すること。
不燃ごみ （使用済小型電子機器等）	<ul style="list-style-type: none"> ・家庭ごみ集積所に排出する場合にあっては、透明又は半透明のポリ袋により排出すること。ただし、袋に入らない大きなものはそのまま排出すること。 ・回収拠点に設置された回収ボックスに入れる場合にあっては、市が指定する対象品目以外のものを入れないこと。
リサイクルする プラスチック	<ul style="list-style-type: none"> ・水ですすぐなどしてきれいにする。 ・透明又は半透明のポリ袋により、家庭ごみ集積所に排出すること。 ・二重袋にはせず、一つの袋にごみをまとめて排出すること。 ・ポリ袋の口はしっかり結ぶとともに、袋が破れていないか確認の上で排出すること。 ・黒いポリ袋等中身の判別できない袋及び他自治体専用ポリ袋は使用しないこと。
その他の プラスチック などのごみ	<ul style="list-style-type: none"> ・透明または半透明のポリ袋により、家庭ごみ集積所に排出すること。 ・ポリ袋の口はしっかり結ぶとともに、袋が破れていないか確認の上で排出すること。 ・黒いポリ袋等中身の判別できない袋及び他自治体専用ポリ袋は使用しないこと。 ・カセットテープ等は、1本ずつガムテープで巻きつけ排出すること。
ペットボトル	<ul style="list-style-type: none"> ・キャップとラベルを取り、中をすすぎ、潰して、協力店舗の回収ボックスに入れること。
資源ごみ	<ul style="list-style-type: none"> ・紙類は、種類ごとに紐で十文字に縛り、家庭ごみ集積所に排出すること。尚、雑がみは紙袋に入れ、「ざつがみ」と明記して、中身が見えるように紐で縦一文字に縛るかテープで紙袋の上部を一部だけ止めて排出することもできる（紙袋の取っ手では結ばないこと）。 ・布類は、紐で縛る、又は透明・半透明のポリ袋に入れ、「布類」と明記して家庭ごみ集積所に排出すること。ただし、雨の日や雨が降りそうな時は排出しないこと。

資源ごみ	<ul style="list-style-type: none"> ・ビン類・缶類は、透明又は半透明のポリ袋により、家庭ごみ集積所に排出すること。 ・ビン類・缶類は、中身を出し、水洗いすること。 ・それぞれポリ袋使用の場合は、口はしっかり結ぶとともに、袋が破れていないか確認の上排出すること。 ・黒いポリ袋等中身の判別できない袋及び他自治体専用ポリ袋は使用しないこと。
粗大ごみ	<ul style="list-style-type: none"> ・電話により収集を申し込み、粗大ごみ処理券を購入し、ごみに貼付（貼付不可能な場合は、ひも等で縛ること。）のうえ収集日当日の午前8時30分までに、門の前など収集しやすい場所に排出すること。
有害などのごみ	<ul style="list-style-type: none"> ・透明又は半透明のポリ袋に有害ごみと明記し、家庭ごみ集積所に排出すること。 ・ポリ袋の口はしっかり結ぶとともに、袋が破れていないか確認の上で排出すること。
動物死体	<ul style="list-style-type: none"> ・電話により収集を申し込み、市の指示に従って排出すること。 ・死体は、収集しやすいよう梱包すること。

注：アスベストを含むものは、上記の分別区分ごとの排出基準のほか、「アスベスト」と記載して、そのままの状態（分解しない）で排出すること。

②家庭ごみ集積所の利用基準

- ・分別の区分により指定された収集日の午前8時30分までに排出すること。
- ・集積所の管理は利用者において行うものとし、利用者間で清掃当番を決めるなど集積所の清潔を保持するために必要な取り決めを行うこと。
- ・他の地区の家庭ごみ集積所に排出してはならないこと。

別表4 許可業者（一般廃棄物）を利用する場合の基準

- （1）ごみの分別の区分ごとにごみ処理施設への運搬を委託すること。
- （2）胞衣等産じょく汚物は、許可業者による処分を委託すること。
- （3）有害などのごみその他の産業廃棄物は、適切な収集運搬業者に委託すること。
- （4）ごみ収集車へ積載する際に分別状況や排出量の確認をすること。
- （5）ごみ処理施設への搬入基準（別表7）に定める1排出者当たりの搬入量の制限を遵守すること。なお、搬入量の制限を超える場合は、別に定める方法により、搬入の承認を受けること。
- （6）事業者にあつては、条例第26条に規定する事業系ごみの処理の届出制度に基づく届出済証の交付を受けていること。

別表5 許可業者が行う収集運搬の基準

- (1) ごみの収集運搬を受託する場合は、ごみの分別区分、収集回数、運搬先を明らかにして書面により契約すること。
- (2) 収集車は、分別の区分ごとに運行し、混合積載をしないこと。
- (3) 松戸市内のごみの収集運搬に限ること。
- (4) ごみ処理施設へ搬入する場合の基準は、次のとおりとする。
 - ・ 条例第23条の規定により、搬入の承認を受けること。
 - ・ 搬入日、搬入調整等の指示に従うこと。
- (5) 事業者からごみの収集運搬を受託する場合は、条例第26条に規定する事業系ごみの処理の届出制度に基づく届出済証の交付を受けていることを確認すること。

別表6 ごみ処理施設への搬入基準

共通事項

- (1) 条例第23条の規定により、搬入の承認を受けること。なお、搬入量の制限を超えて搬入しようとするときは、その旨を申請すること。
- (2) 搬入できるごみは、松戸市内から発生したものに限ること。
- (3) 搬入時にごみ袋を使用する場合は、中身が確認できる透明または半透明のごみ袋を使用し、黒いポリ袋等中身を確認することができない袋は使用しないこと。
- (3) 搬入日は、次に掲げる日を除く日とすること。
 - ① 日曜日
 - ② 5月3日から5月5日までの日
 - ③ 年末年始（12月31日から翌年の1月3日までの日）
- (4) ごみの計量及び検査を受けること。
- (5) 条例第26条に規定する事業系ごみの処理の届出制度に基づく届出済証を携帯し、職員の求めに応じて提示すること。
- (6) その他職員の指示に従うこと。

施設別事項

1 和名ヶ谷クリーンセンター

- (1) 搬入時間は、午前8時30分から午後4時30分までとすること。
- (2) 搬入できるごみは、可燃ごみ、動物死体、一般廃棄物と併せて処理する産業廃棄物として指定したもの及びその他のプラスチックなどのごみ（事業系プラスチックなどのごみを含む。以下この項において同じ。）とする。
- (3) 搬入するごみは、概ね50cm未満に切断し、又は破砕すること。
- (4) 可燃ごみの搬入量の制限は、1排出者当たり1日1回2000kg（産業廃棄物にあつては1000kg、資源化できない紙にあつては50kg）以内とすること。
- (5) その他のプラスチックなどのごみの搬入量の制限は、1排出者当たり1週間（月曜日から土曜日までの合計）に30kg以内とすること。また、事業系ごみは、家庭から出るごみと性状が同質であつて、かつ、商店、事務所等から出る少量のものとし、市の指示に従うこと。

2 日暮クリーンセンター

- (1) 搬入時間は、午前8時30分から午後4時30分までとすること。
- (2) 搬入できるごみは、リサイクルするプラスチック、その他のプラスチックなどのごみとする。
- (3) プラスチックなどのごみの搬入量の制限は、1排出者当たり1週間（月曜日から土曜日までの合計）に30kg以内とすること。また、事業系ごみは、家庭から出るごみと性状が同質であつて、かつ、商店、事務所等から出るものに限るものとし、市の指示に従うこと。

3 松戸市リサイクルセンター

- (1) 搬入時間は、午前8時30分から午後4時30分までとすること。
- (2) 搬入できるごみは、不燃ごみ、粗大ごみとする。
- (3) 不燃ごみの搬入量の制限は、1排出者あたり1週間（月曜日から土曜日までの合計）に80kg以内とすること。ただし、事業系ごみは、家庭から出るごみと性状が同質であつて、かつ、商店、事務所等から出るものに限るものとし、市の指示に従うこと。
- (4) 粗大ごみの搬入量の制限は、1排出者当たり1日1回に200kg以内とすること。また、事業系ごみは、家庭から出るごみと性状が同質であつて、かつ、商店、事務所等から出る少量のものとし、市の指示に従うこと。